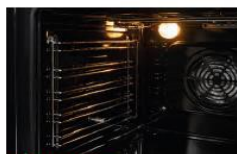


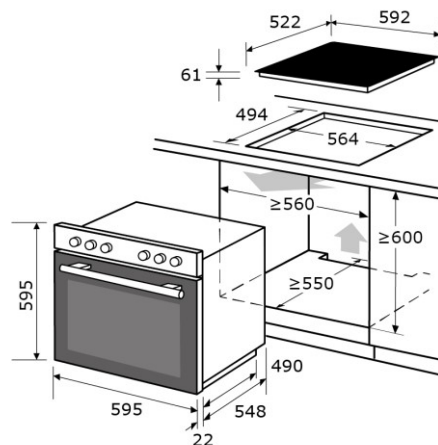
Bedienblende mit Uhr
Bedienpanel mit Anzeige der Uhrzeit



Beleuchtung
Helle Beleuchtung des Innenraums



Drehbare Knebel
Für einfache Handhabung



mm



Seitengitter



Timer



Umluft



Grill

Warenmarke

Modell

Produktgruppe

Farbe Front

EAN

Artikelnummer

Leistung und Energie

Energieverbrauch konventionell	0,75 kWh/Zyklus
Energieverbrauch Umluft	0,74 kWh/Zyklus
Energieeffizienzklasse	A
Geräusch	
Nettovolumen Garräume	59 l
Energieeffizienzindex	92,5
Wärmequelle Garraum	Elektrisch
Zahl der Garräume	1

Elektrischer Anschluß

Spannung / Frequenz	380-415 V~ / 50 Hz
Leistungsaufnahme Set Gesamt	8550 W
Leistungsaufnahme Ofen	2250 W
Leistungsaufnahme Kochfeld	6300 W
Prüfzeichen	CE
Schutzklasse	I

Maße und Gewichte Ofen

Gerätemaß HxBxT	59,5 x 59,5 x 53,0 cm
Nischenmaß min. HxBxT	60,0 x 56,4 x 55,0 cm
Tiefe bei geöffneter Tür	965 mm

Maße und Gewichte Kochfeld

Gerätemaß HxBxT	6,1 x 59,2 x 52,2 cm
Ausschnittmaß min. BxT	56,4 x 49,4 cm

Maße und Gewichte Set

Verpackungsmaß Set HxBxT	75,5 x 66,5 x 58 cm
Brutto- / Netto-Gewicht	40.525 kg / 35.72 kg

Programme und Funktionen

Anzahl Funktionen	7
Temperaturbereich	50 - 250 °C
Backofenbeleuchtung	Ja
Unterhitze	Ja
Ober- & Unterhitze	Ja
Umluft (Ober-Unterhitze+Ventil.)	Ja
Grill	Ja
Grill + Oberhitze	Ja
Auftauprogramm	Ja

Zubehör und Ausstattung

Multifunktions-Ofen	Ja
Kochfeldsteuerung	Energeregler
Timer (Start/Stopp)	Digital
Kühlventilator	Ja
Seitliche Schienen	Ja
Teleskopauszug	nachrüstbar
Grillrost	Ja
Innenbeleuchtung	Ja
Verglaste Tür	2-fach
Fettpfanne	Ja
Restwärmeanzeige	Ja
Kontrolllampe: Ofen	Ja
Kontrolllampe: Platte	Ja

Kochzonen

Rahmentyp	Aluminium Rahmen
Anzahl der Kochstellen	4
Heiztechnik	Strahlungskochzonen
Ø Kochzone I - VL	18 cm
Ø Kochzone II - VR	14.5 cm
Ø Kochzone III - HL	14.5 cm

Energieverb. Kochzone I /kg	198,5 Wh/kg
Energieverb. Kochzone II /kg	195,4 Wh/kg
Energieverb. Kochzone III /kg	186,2 Wh/kg
Energieverb. Kochzone IV /kg	192,6 Wh/kg
Energieverb. Kochmulde /kg	192,6 Wh/kg