

**Serie 6, Einbau Mikrowelle mit Heißluft, 60 x 45 cm, Schwarz CMA585GB1**



**Die Einbau-Mikrowelle für die 45cm Nische: so können Sie Ihre Gerichte extraschnell auftauen, aufwärmen und perfekt zubereiten.**

- **Heißluft:** perfekte Ergebnisse auf einer Ebene dank optimaler Wärmeverteilung.
- **AutoPilot 15:** jedes Gericht gelingt perfekt durch 15 voreingestellte Automatikprogramme.
- **Weißer LCD-Display-Steuerung:** einfach zu bedienen durch direkten Zugriff auf Zusatzfunktionen, Temperaturempfehlung und Temperaturanzeige.
- **Versenkknobel:** für eine leicht zu reinigende Front und ein elegantes Design.
- **Edelstahl Innenraum:** leicht zu reinigender Innenraum dank glatter Oberflächen und keinerlei scharfen Kanten.

1 x Rost

HEZ317000 Pizzaform, emailliert  
 HEZ86D000 Dampfgareinsatz für Mikrowellengeräte  
 HEZ915003 Glasbräter 5,4 l

Zusatzfunktionen: ..... Kombinationsbetrieb mit Mikrowelle  
 Steuerung: ..... elektronisch  
 Abmessungen des Gerätes (H x B x T): ..... 454x594x570 mm  
 Abmessungen des Garraumes: ..... 220 x 420 x 420 mm  
 Länge Anschlusskabel: ..... 180.0 cm  
 Nettogewicht: ..... 33.6 kg  
 Bruttogewicht: ..... 39.1 kg  
 EAN-Nummer: ..... 4242005477142  
 Max. Mikrowellenleistung: ..... 900 W  
 Anschlusswert: ..... 3350 W  
 Absicherung: ..... 16 A  
 Spannung: ..... 220-230 V  
 Frequenz: ..... 50 Hz  
 Steckerart: ..... Schuko-/Gardy mit Erdung  
 Integriertes Zubehör: ..... 1 x Rost



## **Serie 6, Einbau Mikrowelle mit Heißluft, 60 x 45 cm, Schwarz CMA585GB1**

### **Die Einbau-Mikrowelle für die 45cm Nische: so können Sie Ihre Gerichte extraschnell auftauen, aufwärmen und perfekt zubereiten.**

- Um die technische und optische Kompatilität zu gewährleisten, empfehlen wir Ihnen, Komplementär-Produkte innerhalb der Produktserie Serie 6 zu wählen, um die bestmögliche Einbausituation Ihrer Einbaugeräte zu gewährleisten.
- „Maße und Einbauhinweise zu diesem Gerät gemäß technischer Zeichnung beachten“

#### **Mikrowelle und Heizart**

- Einbau-Mikrowelle mit Heißluftfunktion mit den Heizarten: Mikrowelle, Heißluft, Umluftgrill, Großflächengrill, Warmhalten
- Max. Leistung: 900 W; 5 Mikrowellen-Leistungsstufen: 90 W, 180 W, 360 W, 600 W, 900 W
- Temperaturregelung von 40 °C - 230 °C
- Grill 1.75 kW
- Grill mit Mikrowellen-Leistungsstufen 90 W, 180 W, 360 W, 600 W kombinierbar
- Mikrowelle einzeln oder in Kombination nutzbar
- Garraumvolumen: 44 l

#### **Design**

- Garraum aus Edelstahl mit Glasboden

#### **Reinigung**

- Reinigungsunterstützung Reinigungshilfe

#### **Komfort**

- LCD-Display
- Elektronik-Uhr
- Drehwähler, Runde Bedienknebel, Starttaste, TouchControl-Bedienung, Versenkknebel
- Leicht-Bedien-Konzept: besonders einfaches, problemloses Einstellen
- AutoPilot 15 Programme
- 4 Auftau- und 3 Garprogramme im Mikrowellenbetrieb, 8 Programme für Kombinationsbetrieb
- Schnellaufheizung
- LED-Innenbeleuchtung
- Edelstahl-Lüfterrad
- Backofengriff aus Aluminium
- Bedienung über Sensortasten

#### **Zubehör**

- 1 x Rost

#### **Umwelt und Sicherheit**

- Kindersicherung
- Sicherheitsabschaltung Türkontaktschalter
- Kühlgebläse

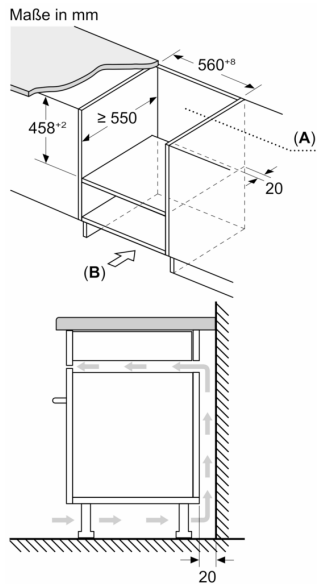
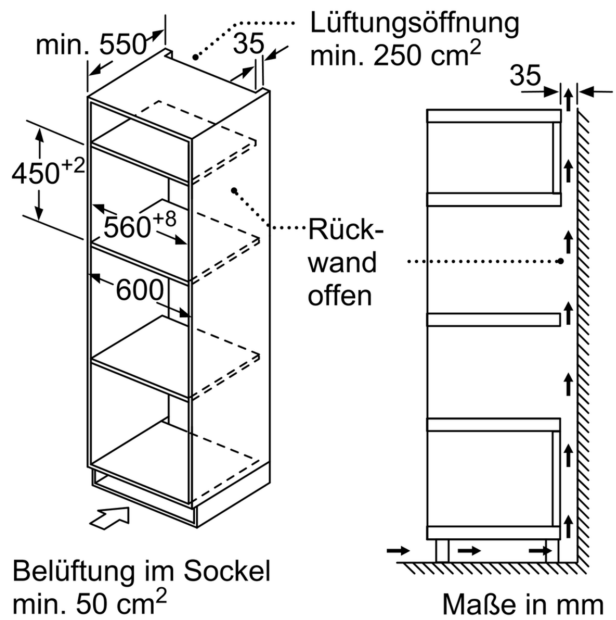
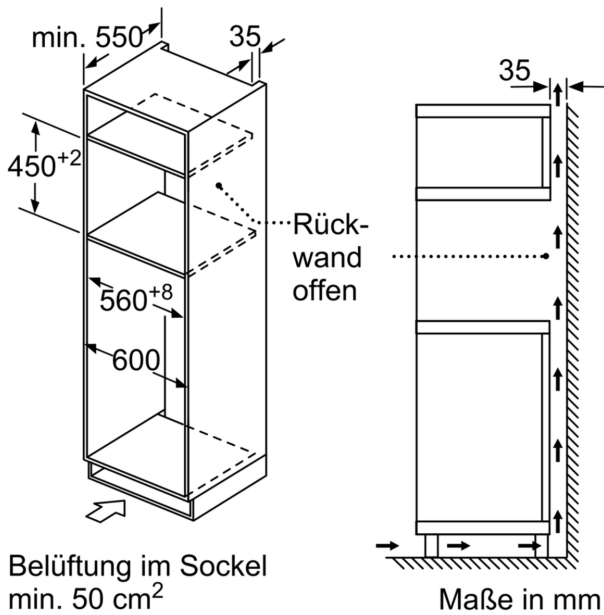
#### **Technische Info**

- Länge des Anschlusskabels: 180 cm
- Gesamtanschlusswert Elektro: 3.35 kW
- Nennspannung: 220 - 230 V
- Geeignet für 60 cm breite Hochschränke

#### **Maße**

- Gerätemaße (HxBxT): 454 x 594 x 570mm
- Nischenmaße (HxBxT): 458 mm x 560 mm x 550 mm

**Serie 6, Einbau Mikrowelle mit  
Heißluft, 60 x 45 cm, Schwarz  
CMA585GB1**



A: Rückwand offen  
B: Belüftung im Sockel ≥ 50 cm<sup>2</sup>

