

**iQ500, Einbau-Herd, 60 x 60 cm,
Deep black inox
HE278GBB3**



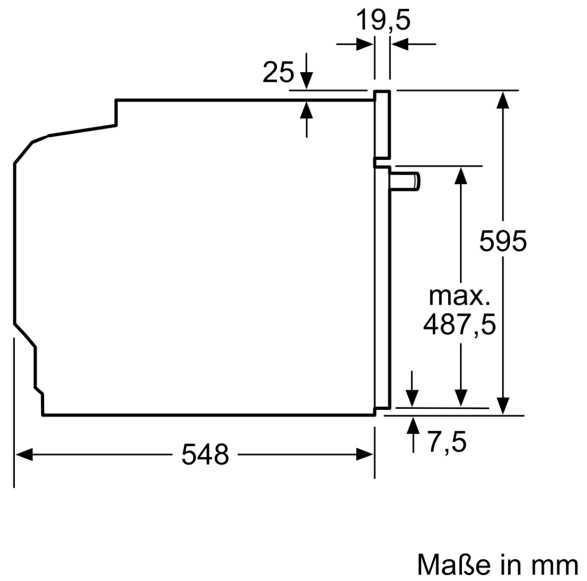
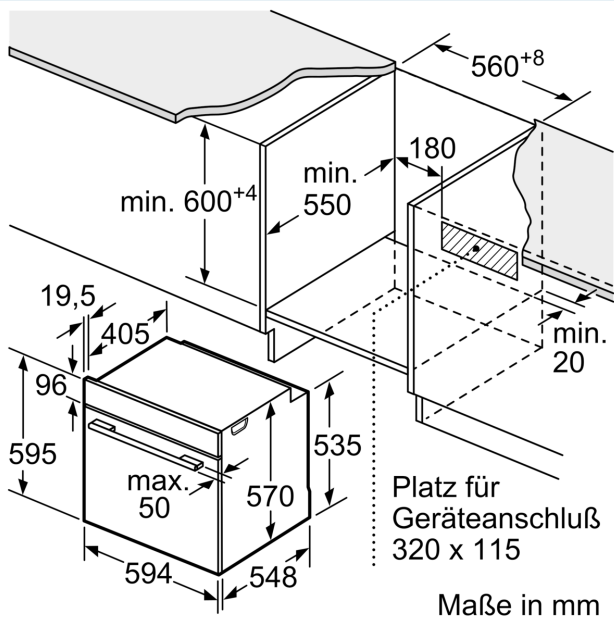
A+

- 1 x Kombirost, 1 x Universalpfanne
- HZ327000 Backstein, HZ32WA00 Kabelloser Speisethermometer, HZ530000 2 Universalpfannen, schmales Format, HZ531010 Backblech, Keramik antihaft beschichtet, HZ532010 Universalpfanne, Keramik antihaft, HZ538000 varioClip-Auszug, HZ617000 Pizzaform, emailliert, HZ629070 Air Fry & Grillblech, HZ631070 Backblech, emailliert, HZ632070 Universalpfanne, emailliert, HZ633001 Deckel für Profipfanne, emailliert, HZ633070 Profi-Pfanne, emailliert, HZ633073 Profi-Pfanne, emailliert, HZ634000 Back- und Bratrost (Standard), HZ636000 Glaspfanne, HZ638000 Teleskopüberauszug, ebenerunabhängig, HZ66X650 Verblendeleiste für Sockel, HZ915003 Glasbräter 5,4 L

Bruttogewicht:	38.7 kg
Bauform:	Einbau
Integriertes Reinigungssystem:	Pyrolytisch+Hydrolytisch
Min. Nischenmaße für Installation (H x B x T):	600-604 x 560-568 x 550 mm
Abmessungen des Gerätes:	595x594x548 mm
Abmessungen des verpackten Gerätes:	675 x 660 x 690 mm
Material der Blende:	Glas
Material der Tür:	Glas
Nettogewicht:	36.6 kg
Nettovolumen - Backrohr 1:	71 l
Beheizungsarten:	Großflächengrill, Heißluft sanft, Heißluft, Ober-/Unterhitze, Pizzastufe, Sanftgaren, coolStart, Unterhitze, Umluftgrill
Anzahl eingebauter Leuchten:	1
Innenbeleuchtung - Backrohr 1:	1
Auszugssystem:	Auszug nachrüstbar
Integriertes Zubehör:	1 x Kombirost, 1 x Universalpfanne
Leistung Großflächengrill 1:	2800 W
Leistung Ringheizkörper 1:	2200 W
Energieeffizienzklasse:	A+
Energieverbrauch pro Ober-/Unterhitze Zyklus (2010/30/EC):	0.94 kWh/Zyklus
Energieverbrauch pro Heißluft-Zyklus (2010/30/EC):	0.69 kWh/Zyklus
Energieeffizienzindex (2010/30/EC):	81.2 %
Anschlusswert:	11400 W
Absicherung:	3*16 A
Spannung:	220-240 V
Frequenz:	50; 60 Hz
Steckerart:	Ohne Stecker (Anschluss durch Elektrofachkraft), Festanschluss
Energiequelle:	Elektro
Ausschnittsmaße:	X
Abmessungen des verpackten Gerätes:	26.57 x 25.98 x 27.16
Nettogewicht:	81.000 lbs
Bruttogewicht:	85.000 lbs
Nettogewicht:	36.6 kg



**iQ500, Einbau-Herd, 60 x 60 cm,
Deep black inox
HE278GBB3**



Einbau mit einem Kochfeld.

