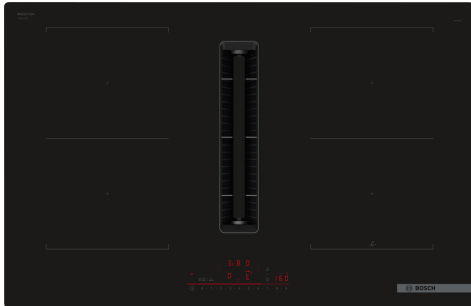


**Serie 6, Kochfeld mit Dunstabzug
(Induktion), 80 cm, Rahmenlos
aufliegend
PVQ811H26E**



1 x Teleskopschieberelement für Umluft, 1 x Clean Air Plus Geruchsfilter

HEZ32WA00 Kabelloser Speisethermometer, HEZ390090 Wok-Set 3-teilig, HEZ9ES100 Espresso-Kocher 4 Tassen, HEZ9FE280 Eisenpfanne Ø 18 / 28 cm, HEZ9SE030 3-er Set best aus 2 Töpfen + 1 Pfanne, HEZ9SE040 4 teiliges Topfset, HEZ9SE060 6 teiliges Topfset, HEZ9VDKE1 Abluft kit, HEZ9VDKRO Umluftkit 2 L-Bogen (70cm Einbau), HEZ9VDKR1 Umluftkit S und L-Bogen (60cm Einbau), HEZ9VDKR2 Umluftkit 1x L-Bogen, HEZ9VDSB1 90° Flachkanalbogen horizontal, HEZ9VDSB2 90° Flachkanalbogen L vertikal, HEZ9VDSB3 90° Flachkanalbogen M vertikal, HEZ9VDSB4 90° Flachkanalbogen S vertikal, HEZ9VDSI0 Adapterstück rund-flach, HEZ9VDSI1 90° Adapterstück rund-flach, HEZ9VDSM1 Flachkanalstück gerade 500mm, HEZ9VDSM2 Flachkanalstück gerade 1000mm, HEZ9VDSS1 Verbindungsmanschette (weiblich), HEZ9VDSS2 Flexmanschette (weiblich), HEZ9VEDU0 Akustikfilter, HEZ9VRCR1 Clean Air Plus Geruchsfilter, HEZ9VRPD0 Basis Set (teil-)geführte Umluft, HEZ9VRPD1 Sockeldiffusor, HEZ9VRUD0 Set ungeführte Umluft

Das Induktions-Kochfeld mit integriertem Abzugsmodul: kombiniert Induktions- mit Dunstabzugshaubentechnologie für beste Ergebnisse.

- **Integriertes Lüftungsmodul:** zieht Dampf und Gerüche direkt da ab, wo sie entstehen.
- **DirectSelect:** direkte und einfache Auswahl der gewünschten Kochzone, Leistungsstufe und zusätzlicher Funktionen.
- **Combi Zone:** Verbinde zwei Induktionsfelder, um große Töpfe zu erhitzen.
- **AutoOn-Funktion:** zieht Dunst automatisch ab, sobald Ihr Kochfeld arbeitet.
- **PerfectFry Plus Bratsensor:** lässt nichts anbrennen.

Produktbezeichnung / -familie:Kochstelle Glaskeramik
 Bauform: Einbau
 Energiequelle: Elektrisch
 Min. Nischenmaße für Installation (H x B x T):223 x 750-750 x 490-490 mm
 Gerätebreite:802 mm
 Abmessungen des Gerätes:223 x 802 x 522 mm
 Abmessungen des verpackten Gerätes:431 x 950 x 672 mm
 Nettogewicht:23.6 kg
 Bruttogewicht:30.0 kg
 Restwärmeanzeige: Getrennt
 Lage der Steuerung:Vorne
 Hauptoberflächenmaterial: Glaskeramik
 Oberflächenfarbe:Schwarz
 Länge Anschlusskabel: 110.0 cm
 Abgedichtete Herdplatte:Nein
 Heizungen mit Booster:Alle
 Leistung der 2.Kochzone (kW): 3.6 kW
 Anzahl der Leistungsstufen: 9-stufig + 2 Intensiv
 Lüfterleistung bei höchster Normalstufe Abluft:500 m³/h
 Lüfterleistung bei Intensivstufe Umluft: 595.0 m³/h
 Lüfterleistung bei höchster Normalstufe Umluft:487 m³/h
 Lüfterleistung bei Intensivstufe Abluft: 622 m³/h
 Schalleistung:69 dB(A) re 1 pW
 Geruchsfilter:Nein
 Spannung: 220-240/380-415 V
 Frequenz: 50-60 Hz
 Integriertes Zubehör:1 x Teleskopschieberelement für Umluft, 1 x Clean Air Plus Geruchsfilter
 Nachlauf funktion mit automatischer Abschaltung:30R_12E min



Serie 6, Kochfeld mit Dunstabzug (Induktion), 80 cm, Rahmenlos aufliegend PVQ811H26E

Das Induktions-Kochfeld mit integriertem Abzugsmodul: kombiniert Induktions- mit Dunstabzugshaubentechnologie für beste Ergebnisse.

- 80 cm: Platz für 4 Töpfe oder Pfannen

Flexibilität der Kochzonen

- 2 Combi Zonen: Bei Verwendung von größerem Kochgeschirr werden zwei Kochzonen zu einer größeren verbunden.
- Kochzone vorne links: 190 mm, 210 mm, 2.5 kW (maximale Leistung 3.7 kW)
- Kochzone hinten links: 190 mm, 210 mm, 2.5 kW (maximale Leistung 3.7 kW)
- Kochzone hinten rechts: 190 mm, 210 mm, 2.5 kW (maximale Leistung 3.7 kW)
- Kochzone vorne rechts: 210 mm, 190 mm, 2.5 kW (maximale Leistung 3.7 kW)

Benutzerfreundlichkeit

- DirectSelect: Steuern Sie die Leistung direkt mit der aufgedruckten Touch-Leiste.
- Favoriten-Taste: Mit einer konfigurierbaren Taste direkt auf Lieblingsfunktionen zugreifen.
- 17 Leistungsstufen: Stellen Sie die Hitze mit 17 Leistungsstufen (9 Hauptstufen und 8 Zwischenstufen) präzise ein.
- Warmhalte-Funktion, wählbar über Favoritentaste/Home Connect App (voraussichtliche Verfügbarkeit in Q4/2024 über Software-Update für mit Home Connect verbundene Geräte): Warmhalten von Speisen bei voreingestellter niedriger Leistungsstufe.
- Abschalttimer: schaltet die Kochzone am Ende der eingestellten Zeit aus (z. B. für gekochte Eier).
- Wecker (kann anstelle des Abschalttimers ausgewählt werden): Ein Signal ertönt am Ende der eingestellten Zeit (z. B. beim Pastakochen).
- Die Lautstärke der Signaltöne kann an die persönlichen Vorlieben und Bedürfnisse angepasst werden.

Zeitersparnis und Effizienz

- PowerBoost-Funktion für alle Kochzonen: Mit 50 % mehr Leistung z. B. Wasser schneller zum Kochen bringen als auf höchster Leistungsstufe.
- Pan Boost, wählbar über Favoritentaste/Home Connect App (voraussichtliche Verfügbarkeit in Q4/2024 über Software-Update für mit Home Connect verbundene Geräte): Erhitzt Pfannen schneller als auf höchster normaler Leistungsstufe und schützt gleichzeitig die Pfannenbeschichtung.
- QuickStart: Beim Einschalten wählt das Kochfeld automatisch die Kochzone aus, auf dem im ausgeschaltetem Zustand Kochgeschirr aufgesetzt wurde.
- ReStart: Im Falle von unbeabsichtigtem Ausschalten des Kochfeldes bleiben alle Einstellungen erhalten, wenn Sie innerhalb von 4 Sekunden wieder einschalten.

Kochunterstützung

- 11 Bratbereiche: Verhindert ein Anbrennen durch die automatische

Temperaturregelung des Sensors.

- Kochassistent: Einfach über die Home Connect-App die richtige Temperatureinstellung für ein bestimmtes Gericht finden.

Konnektivität

- Home Connect Funktion (WLAN): Überprüfen Sie, ob das Kochfeld auch dann ausgeschaltet ist, wenn Sie nicht zu Hause sind, und suchen Sie in der Home Connect-App nach Rezepten oder zusätzlichen Funktionen.
- Smart Home Trigger (verfügbar mit verbundenem Home Connect-Konto): Öffnen Sie mit der Favoriten-Taste das intelligente Universum Ihres Kochfelds und steuern Sie andere Smart Home Geräte aus Ihrem Haushalt (Partnerservice erforderlich).
- Aktualisierbares Gerät (verfügbar mit verbundenem Home Connect-Konto): Halten Sie das Gerät immer auf dem neuesten Stand der Software.

Design

- Rahmenlos

Sicherheit

- 2-stufige Restwärmeanzeige je Kochzone: Zeigt an, welche Kochzonen noch heiß oder warm sind.
- Kindersicherung: Verhindert eine unbeabsichtigte Aktivierung des Kochfeldes.
- Hauptschalter: Alle Kochzonen auf einmal ausschalten.
- Automatische Sicherheitsabschaltung: Aus Sicherheitsgründen schaltet das Kochfeld nach einer voreingestellten Zeit ohne Interaktion automatisch ab.

Installation

- Maße des Gerätes (HxBxT mm): 223 x 802 x 522
- Erforderliche Nischengröße (HxBxT mm): 223 x 750 x (490 - 490)
- Minimale Arbeitsplattenstärke: 16 mm
- Gesamtanschlusswert: 7400 W
- PowerManagement Funktion: Bei Bedarf die maximale Leistung begrenzen (abhängig von der Absicherung der Elektroinstallation).
- Netzkabel: 110 cm, Anschlusskabel beigelegt in Verpackung

Zubehör

- Clean Air Plus Geruchsfilter, Teleskopschieberelement für Umluft beigelegt

Integriertes Downdraft-Lüftungssystem

- Induktionskochfeld mit vollintegriertem, leistungsstarkem Downdraft-Abzugsmodul.
- Geeignet für Umluft- oder Abluftbetrieb (inkl. differenzierter Softwaredioden). Installationszubehör für ungeführte Umluft, darunter vier cleanAir Plus-Geruchsfilter und ein Teleskop-Schieberelement, sind im Lieferumfang des Kochfeldes enthalten. Zubehör für andere Einbaumöglichkeiten ist erhältlich, Details in den Planungshinweisen.
- Ästhetisch integriertes, flächenbündiges Lufteinlassdesign mit schwebendem, hitzebeständigem Glaskeramikelement für freie Bewegung und Platzierung des Kochgeschirrs.
- Automatisches Einschalten des Lüftungssystem bei Nutzung einer Kochzone.
- Automatische verzögerte Abschaltung nach dem Kochen, um Restgerüche nach dem Kochen zu beseitigen (in spezifischer ultra-geräuscharmer Ventilatorstufe, 12min (Abluft), 30min (Umluft), manuell abschaltbar)
- Gebläsetechnologie mit hocheffizientem und geräuscharmem EcoSilence Drive Motor. Strömungstechnisch optimierte Luftführung im Innenraum
- Einfaches Entnehmen und Reinigen der Fettfilter- und

Überlaufschutzeinheit.

- Bequeme Ein-Hand-Entnahme der Filter-Einheit.
- Großflächige, 12-lagige Edelstahl-Fettfilter für hohe Fettfiltrationseffizienz (94 %).
- Alle Teile sind einfach zu reinigen, spülmaschinengeeignet und hitzeresistent.
- Kondensat- und Überlaufschutzbehälter, ca. 200 ml Aufnahmekapazität.
- - Kondensat- und Überlaufschutzbehälter, ca. 200 ml Aufnahmekapazität
- Sicherheitsüberlaufbehälter (spülmaschinengeeignet) mit zusätzlichen 700 ml Aufnahmekapazität. Einfach zugänglich und von unten abnehmbar.
- Insgesamt eine Aufnahmekapazität von 900 ml (200 ml + 700 ml)
- Wasserdichtes Lüftungssystem
- Dunstabzug Leistung:
- Abluftleistung (nach EN 61591): min. Normalstufe 154 m³/h , max. Normalstufe 500 m³/h , max. Boost-/Intensivstufe 622 m³/h
- Umluftleistung (nach EN 61591): min. Normalstufe 117 m³/h , max. Normalstufe 487 m³/h , max. Boost-/Intensivstufe 595 m³/h
- Geräuschwerte bei Abluftbetrieb: min. Normalstufe 42 dB re 1 pW, max. Normalstufe 69 dB re 1 pW, max. Boost-/Intensivstufe 74 dB re 1 pW
- Geräuschwerte bei Umluftbetrieb: min. Normalstufe 41 dB re 1 pW, max. Normalstufe 68 dB re 1 pW, max. Boost-/Intensivstufe 72 dB re 1 pW
- Fettfilter-Effizienz: 94 %
- Durchschnittlicher Energieverbrauch: 61,8 kWh/Jahr
- Energie-Effizienzklasse: B (bei einer Skala der Energie-Effizienzklassen von A+++ bis D)
- Lüftereffizienzklasse: A
- Fettfilter-Effizienzklasse: B
- Geräusch min./max. Normalstufe: 42 dB & 69 dB
- Bei Umluftbetrieb 2 x 2 direkt integrierte, leistungsstarke Clean Air Umluftfilter .
- Optimierte Geruchsreduktion beim Kochen mit komplexen Geruchsmolekülketten (z. B. Fischgerüche).
- Große Filteroberfläche mit hoher Geruchsreduktionsrate
- Anti-Pollen-Funktion: Der Filter hält eine extrem hohe Menge an Pollen in der Luft zurück und deaktiviert die Allergene, die vom Filter zurückgehalten werden.
- Filterstandzeit von 360 Std. bei intensivem Kochen (nicht regenerierbar)
- Sehr geringes Geräusch mit optimierter Psychoakustik
- Einfache Zugänglichkeit und einfache Entnahme von oben durch den Lufteinlass
- - Ersatzfilterset CleanAir Plus: HEZ9VRCR1.
- Bei Umluftbetrieb 2 x 2 direkt integrierte, leistungsstarke cleanAir Plus Umluftfilter

Planungs- und Installationshinweise

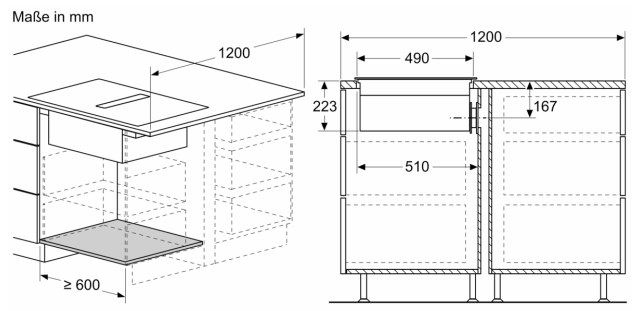
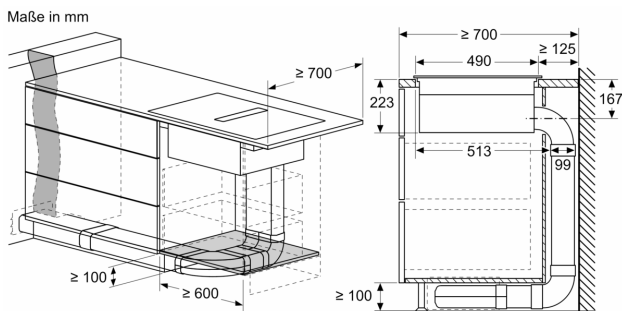
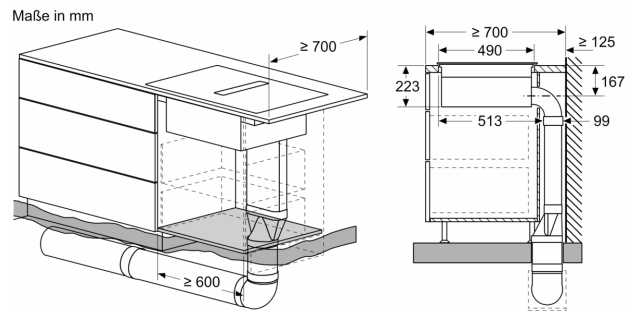
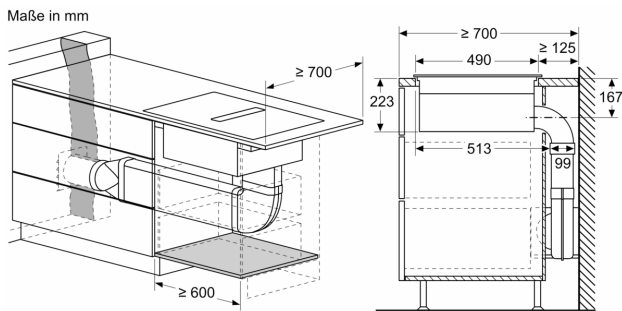
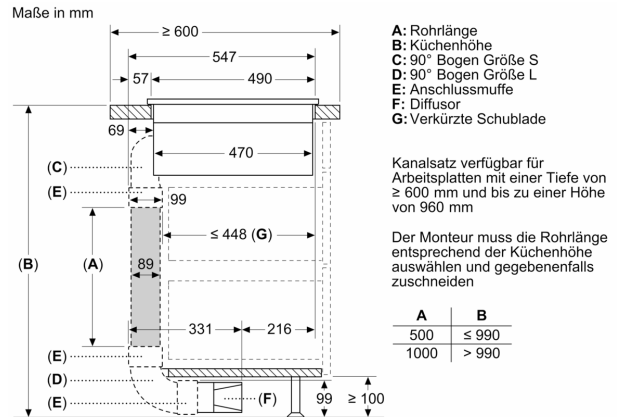
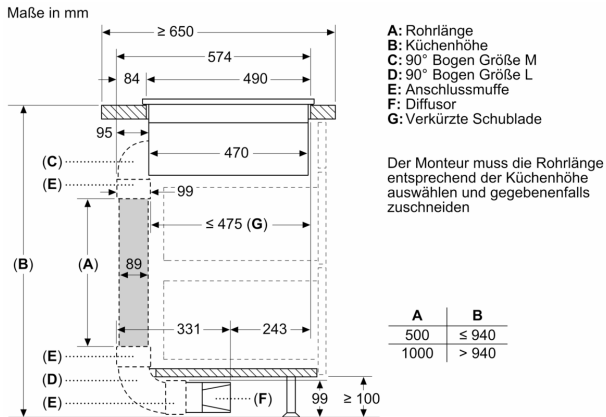
- Geeignet für Abluft oder Umluftinstallation in 4 verschiedenen Varianten (ungeführt, teilgeführt und vollgeführte Umluft oder Abluft). Installationszubehör für die ungeführte Umluft, darunter vier cleanAir-Geruchsfilter und ein Teleskop-Schiebeelement, sind im Lieferumfang des Kochfeldes enthalten. Das mitgelieferte Zubehör ermöglicht eine einfache und schnelle Installation und ist in allen Arbeitsplattentiefen ≥ 60 cm planbar. Für andere Installationsarten wird eines der folgenden Zubehörsätze empfohlen:
- Notwendig bei teil- und vollgeführter Umluft - immer als Geräteset

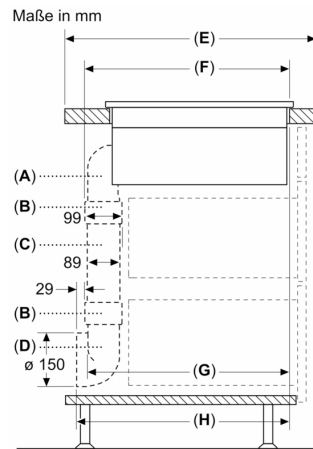
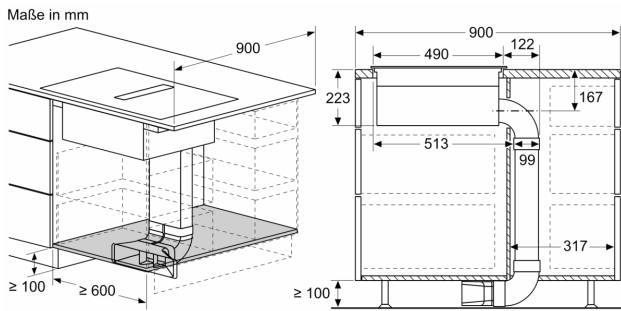
bestellen!

- Im Geräteset ist der erste relevante Bogen bereits enthalten: Arbeitsplattentiefe ≥ 60 cm - gekürzte Auszüge (90° „S“ Flachkanalbogen HEZ9VDSB4, männlich) Arbeitsplattentiefe ≥ 70 cm - Standardauszüge (90° „L“ Flachkanalbogen HEZ9VDSB2, männlich) Für eine teilgeführte Umluft bis in den Sockelbereich bieten wir eine Vorzugsverrohrung als Zubehör-Set HEZ9VDKR2 an (ausgelegt für eine Arbeitshöhe bis zu 960 mm). Für eine individuelle vollgeführte Umluft steht umfangreiches Sonderzubehör zur Verfügung.
- Notwendig bei Abluft - immer als Geräteset bestellen!
- Im Geräteset ist der erste relevante Bogen bereits enthalten: Arbeitsplattentiefe ≥ 60 cm - gekürzte Auszüge (90° „S“ Flachkanalbogen HEZ9VDSB4, männlich) Arbeitsplattentiefe ≥ 70 cm - Standardauszüge (90° „L“ Flachkanalbogen HEZ9VDSB2, männlich) Weiteres Zubehör für die Luftführung muss auf Basis der individuellen Planung gesondert bestellt werden. Hierzu bieten wir umfangreiches Zubehör an.
- Zur Vervollständigung der vollgeführten Umluft oder für jede andere individuelle Umluftplanung ist verschiedenes Kanalzubehör erhältlich.
- Planungshinweise:
- Die Planung ist möglich als Wand- und Inselplanung
- Das Produkt und die Zubehöre erfüllen die Bestimmungen des Nadelflammtest (gemäß IEC 60695-11-5) und die Baustoffklasse B1 (nach DIN 4102-1).
- Ausnahme: Das Zubehör HEZ9VDSS2 Flexmanschette erfüllt den Nadelflammtest (nach IEC 60695-11-5) und die Baustoffklasse B2 (nach DIN 4102-1).
- Die maximale Eintauchtiefe beträgt 223 mm unter Glas für aufsatzmontierte Geräte und 227 mm für Geräte, die für den flächenbündigen Einbau geeignet sind (modellabhängig).
- Das Gerät muss von unten frei zugänglich bleiben
- Es ist kein Zwischenboden unter dem Gerät notwendig. Die Schubladen müssen entnehmbar sein. Die Rückwand kann gelassen werden - es wird lediglich ein Ausschnitt für den Luftaustritt (Position und Größe können den Installationsanweisungen entnommen werden) benötigt.
- Eine Installation in ungeführter Umluft erfordert eine vertikale Öffnung von min. 25mm hinter der Rückwand der Möbel. Für eine optimale Leistung werden 50 mm empfohlen.
- Die minimale Arbeitsplattenstärke beträgt 16 mm für aufsatzmontierte und flächenbündig montierte Geräte mit dem Standard Installationssystem. Auch eine Installation in dünnere Arbeitsplatten ist mit einem Ersatzteil möglich: Materialnummer 626792
- Das Gesamtgerätegewicht beträgt 26 kg. Die Tragfähigkeit und Stabilität insbesondere bei dünnen Arbeitsplatten ist durch geeignete Unterkonstruktionen sicherzustellen. Hierbei sind das Gerätegewicht (mitsamt entsprechender Beschwerden wie z. B. befüllter Töpfe) und die Spezifikationen des Arbeitsplattenherstellers zur strukturellen Integrität zu beachten.
- Für alle teil- und ungeführten Umluftplanungen, wird eine Lufrückstromöffnung von ≥ 400 cm² im Sockelbereich benötigt. Die Öffnung kann über Auslassgitter, Lamellengitter oder leicht gekürzte Sockel, abhängig vom Sortiment des Küchenmöbelherstellers, realisiert werden.
- Der Luftauslass auf der Geräterückseite kann direkt mit einem Flachkanalelement (NW 150) kombiniert werden.
- Verrohrungen bis zu 8 m mit drei 90° Bögen möglich
- Bei Installation einer Luftführung im Abluftbetrieb und einer kamingebundenen Feuerstelle, muss die Stromzuführung mit einem geeigneten Sicherheitsschalter versehen werden. Dies ist bei einer Installation in Umluftführung nicht erforderlich.



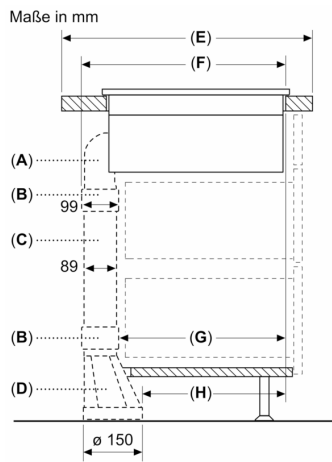
- Im Abluftbetrieb sollte eine Rückstauklappe mit einem maximalen Öffnungsdruck von 65 Pa installiert werden.





A	E	F	G	H
Größe S	≥ 600	547	545	579
Größe M	≥ 650	574	569	603
Größe L	≥ 700	612	609	643

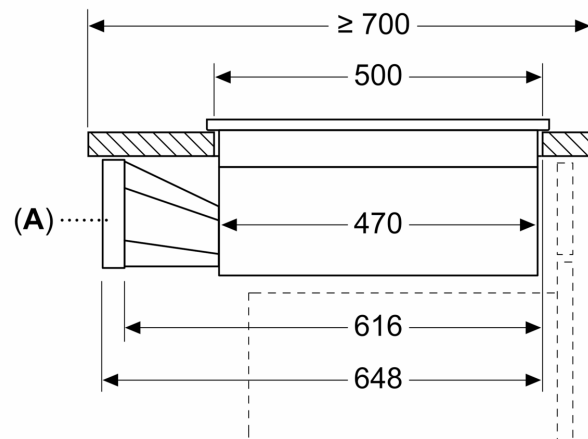
A: 90°-Bogen
 B: Anschlussmuffe
 C: Gerades Rohr
 D: 90° Adapterstück rund-flach



A	E	F	G	H
Größe S	≥ 600	547	451	389
Größe M	≥ 650	574	475	413
Größe L	≥ 700	612	515	453

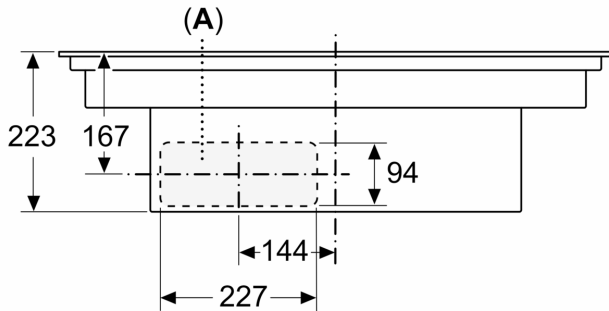
A: 90°-Bogen
 B: Anschlussmuffe
 C: Gerades Rohr
 D: Gerader Adapter rund-flach

Maße in mm

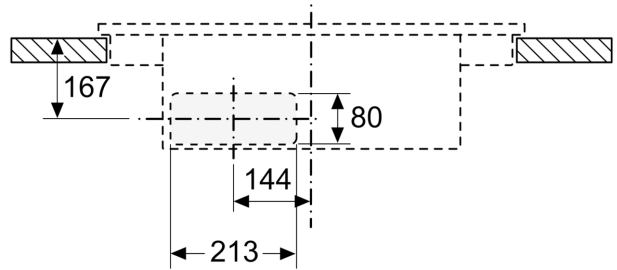


A: Adapterstück rund-flach

Maße in mm
Vorderansicht

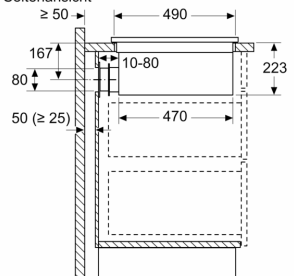


Maße in mm
Vorderansicht - Möbelausschnitt
für Umluft ohne Kanal



A: Direkt an der Rückseite angeschlossen

Maße in mm
Seitenansicht



Bei der Installation direkt an einer nicht isolierten Außenwand ($\mu \geq 0,5 \text{ W/m}^2\text{°C}$) empfehlen wir die Verwendung von Konfigurationen mit teilweise oder vollständig kanalisierter Rezirkulation.

Maße in mm
Vorderansicht

