

iQ500, Einbau-Herd, 60 x 60 cm, Edelstahl HE517BBS3



Hervorragende Ergebnisse in Ihrer Küche: 3D hotAir für gleichmäßige Wärmeverteilung auf bis zu drei Ebenen.

- ✓ cookControl10: Automatikprogramme garantieren beste Ergebnisse.
- ✓ 3D Heißluft: gleichmäßige Hitze auf bis zu drei Ebenen. Für exzellente Ergebnisse.
- ✓ humidClean: schnelle Reinigung von Verschmutzungen in deinem Backofen.
- ✓ Schnellaufheizung: schneller zur gewünschten Backtemperatur.

Bauform:Einbau
 Integriertes Reinigungssystem:Hydrolytisch
 Min. Nischenmaße für Installation (H x B x T): 600-604 x 560-568 x 550 mm
 Abmessungen des Gerätes (H x B x T): 595x594x548 mm
 Abmessungen des verpackten Gerätes:675 x 660 x 690 mm
 Material der Blende: Glas
 Material der Tür:Glas
 Nettogewicht: 37.9 kg
 Nettovolumen - Backrohr 1: 71 l
 Backofenregelung: mechanisch
 Anzahl eingebauter Leuchten:1
 EAN-Nummer: 4242003956571
 Anzahl der Innenräume:1
 Energieeffizienzklasse:A+
 Energieverbrauch pro Ober-/Unterhitze Zyklus: 0.94 kWh/Zyklus
 Energieverbrauch pro Heißluft-Zyklus:0.69 kWh/Zyklus
 Energieeffizienzindex: 81.2 %
 Anschlusswert: 11400 W
 Absicherung: 3*16 A
 Spannung: 220-240 V
 Frequenz:50; 60 Hz
 Steckerart:Ohne Stecker
 (Anschluss durch Elektrofachkraft), Festanschluss
 Integriertes Zubehör: 1 x Kombirost, 1 x Universalpfanne

1 x Kombirost, 1 x Universalpfanne

HZ327000	Backstein
HZ32WA00	Kabelloser Speisethermometer
HZ541000	Backblech, emaillert, (Backwagen)
HZ542000	Universalpfanne,emailliert, Backwagen
HZ617000	Pizzaform, emailliert
HZ915003	Glasbräter 5,4 L



iQ500, Einbau-Herd, 60 x 60 cm, Edelstahl HE517BBS3

Backofentyp und Heizart

- Einbauherd mit 7_Heizungsarten:
- 3D Heißluft, Ober-/Unterhitze, Umluftgrill, Großflächengrill, Pizzastufe, separate Unterhitze, Heißluft Sanft
- Temperaturregelung von 50 °C - 275 °C
- Garraumvolumen: 71 l

Zubehörträger / Auszugssystem:

- Einschubebenen: 5
- Backwagen

Design

- Drehwähler, Runde Bedienknebel, versenkbare Drehwähler
- Garraum: Email anthrazit

Reinigung

- humidClean (Hydrolytische Reinigungshilfe): Leichte Verschmutzungen entfernen mit Wasserdampf und Spülmittel.
- Vollglas-Innentür

Komfort

- LCD-Display weiß
- Elektronik-Uhr
- Optische Aufheizkontrolle
- Autostart cookControl
- cookControl 10 Programme
- Metallgriff
- cookControl: Mit den Automatikprogrammen gelingt die Zubereitung immer. Einfach Gericht auswählen und Gewicht einstellen.
- Schnellaufheizung: Schnell zur Zieltemperatur ohne höheren Energieverbrauch
- Halogenleuchte
- Kühlgebläse

Zubehör

- 1 x Kombirost, 1 x Universalpfanne

Umwelt und Sicherheit

- Sehr geringe Fenstertemperatur
- 3-fache Türverglasung
- Kindersicherung

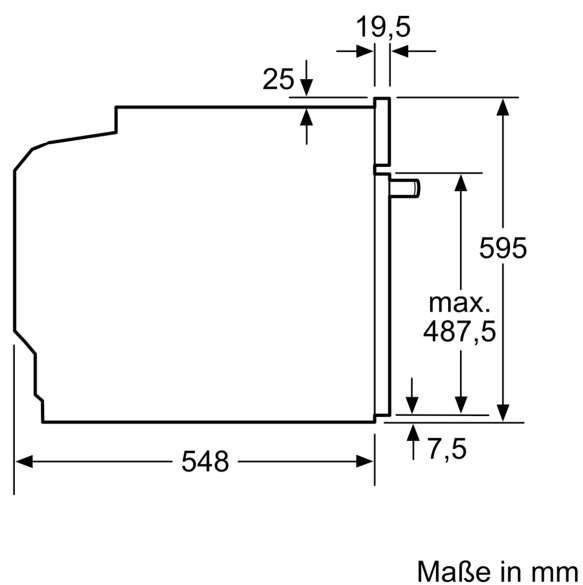
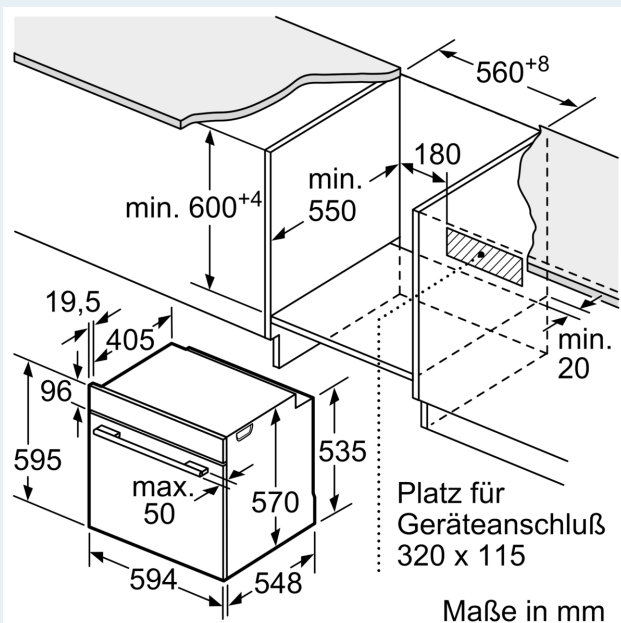
Technische Info

- Nur zur Kombination mit einem konventionellen Glaskeramik-Kochfeld.
- Nennspannung: 220 - 240 V
- Gesamtanschlusswert Elektro: 11.4 kW
- Energieeffizienzklasse (gem. EU Nr. 65/2014): A+(auf einer Energieeffizienzklassen-Skala von A+++ bis D)
- Energieverbrauch pro Zyklus im konventionellen Modus:0.94 kWh
- Energieverbrauch pro Zyklus im Umluft-Modus:0.69 kWh
- Zahl der Garräume: 1 Wärmequelle: elektrisch
Innenraumvolumen:71 l

Maße

- Gerätemaße (HxBxT): 595 x 594 x 548mm
- Nischenmaße (HxBxT): 604 mm x 560 mm x 550 mm
- „Maße und Einbauhinweise zu diesem Gerät gemäß technischer Zeichnung beachten“
- Um die technische und optische Kompatibilität zu gewährleisten, empfehlen wir Ihnen, Komplementär-Produkte innerhalb der Produktserie IQ500 zu wählen, um die bestmögliche Einbausituation Ihrer Einbaugeräte zu gewährleisten.

**iQ500, Einbau-Herd, 60 x 60 cm,
Edelstahl
HE517BBS3**



Einbau mit einem Kochfeld.

