

iQ500, Einbau-Herd, 60 x 60 cm, Edelstahl HE578BBS3



Hervorragende Ergebnisse in Ihrer Küche: selbstreinigender Backofen mit activeClean.

- ✓ activeClean®: das automatische Selbstreinigungssystem.
- ✓ cookControl30: Automatikprogramme garantieren beste Ergebnisse.
- ✓ 3D Heißluft: gleichmäßige Hitze auf bis zu drei Ebenen. Für exzellente Ergebnisse.
- ✓ humidClean: schnelle Reinigung von Verschmutzungen in deinem Backofen.
- ✓ Schnellaufheizung und coolStart: schnelles Aufheizen und bequemes Auftauen.

Bauform: Einbau
 Integriertes Reinigungssystem: Pyrolytisch+Hydrolytisch
 Min. Nischenmaße für Installation (H x B x T): 600-604 x 560-568 x 550 mm
 Abmessungen des Gerätes (H x B x T): 595x594x548 mm
 Abmessungen des verpackten Gerätes:675 x 660 x 690 mm
 Material der Blende: Glas
 Material der Tür:Glas
 Nettogewicht: 41.5 kg
 Nettovolumen - Backrohr 1: 71 l
 Backofenregelung: elektronisch
 Anzahl eingebauter Leuchten:1
 EAN-Nummer: 4242003956625
 Anzahl der Innenräume:1
 Energieeffizienzklasse:A+
 Energieverbrauch pro Ober-/Unterhitze Zyklus: 0.94 kWh/Zyklus
 Energieverbrauch pro Heißluft-Zyklus:0.69 kWh/Zyklus
 Energieeffizienzindex: 81.2 %
 Anschlusswert: 11400 W
 Absicherung: 3*16 A
 Spannung:220-240 V
 Frequenz:50; 60 Hz
 Steckerart:Ohne Stecker
 (Anschluss durch Elektrofachkraft), Festanschluss
 Integriertes Zubehör: 1 x Kombirost, 1 x Universalpfanne



1 x Kombirost, 1 x Universalpfanne	
HZ327000	Backstein
HZ32WA00	Kabelloser Speisethermometer
HZ541000	Backblech, emaillert, (Backwagen)
HZ542000	Universalpfanne, emailliert, Backwagen
HZ617000	Pizzaform, emailliert
HZ915003	Glasbräter 5,4 L

iQ500, Einbau-Herd, 60 x 60 cm, Edelstahl HE578BBS3

Backofentyp und Heizart

- Einbauherd mit 9_Heizungsarten:
- 3D Heißluft, Ober-/Unterhitze, Umluftgrill, Großflächengrill, Pizzastufe, coolStart, separate Unterhitze, Sanftgaren, Heißluft Sanft
- Temperaturregelung von 30 °C - 275 °C
- Garraumvolumen: 71 l

Zubehörträger / Auszugssystem:

- Einschubebenen: 5
- Backwagen

Design

- Drehwähler, Runde Bedienknöpfe, versenkbare Drehwähler
- Garraum: Email anthrazit

Reinigung

- activeClean® - Selbstreinigungs-Automatik
- humidClean (Hydrolytische Reinigungshilfe): Leichte Verschmutzungen entfernen mit Wasserdampf und Spülmittel.
- Vollglas-Innentür

Komfort

- LCD-Display weiß mit Temperaturanzeige
- Elektronik-Uhr
- Optische Aufheizkontrolle
- elektronische Einstellempfehlung Autostart cookControl
- cookControl 30 Programme
- Metallgriff
- cookControl: Mit den Automatikprogrammen gelingt die Zubereitung immer. Einfach Gericht auswählen und Gewicht einstellen.
- Schnellaufheizung: Schnell zur Zieltemperatur ohne höheren Energieverbrauch
- coolStart Heizart: Ohne Vorheizen Tiefkühlgerichte zubereiten
- Backofenbeleuchtung abschaltbar, Halogenleuchte
- Kühlgebläse

Zubehör

- 1 x Kombirost, 1 x Universalpfanne

Umwelt und Sicherheit

- Sehr geringe Fenstertemperatur
- Niedrige Türtemperatur während der pyrolytischen Reinigung
- 4-fache Türverglasung
- Kindersicherung
- mit verriegelbarer Backofentür Sicherheitsabschaltung Restwärmeanzeige

Technische Info

- Nur zur Kombination mit einem konventionellen Glaskeramik-Kochfeld.
- Nennspannung: 220 - 240 V
- Gesamtanschlusswert Elektro: 11.4 kW
- Energieeffizienzklasse (gem. EU Nr. 65/2014): A+(auf einer

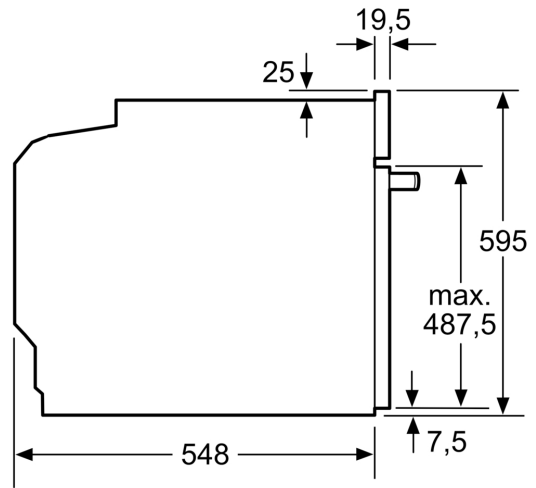
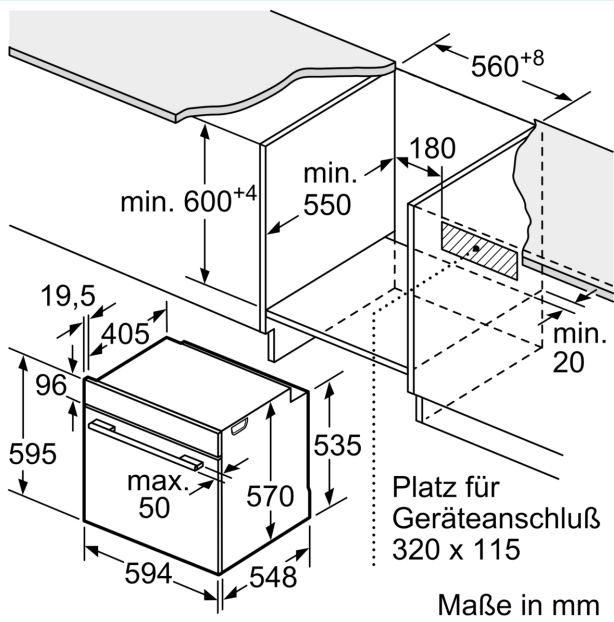
Energieeffizienzklassen-Skala von A+++ bis D)

- Energieverbrauch pro Zyklus im konventionellen Modus:0.94 kWh
- Energieverbrauch pro Zyklus im Umluft-Modus:0.69 kWh
- Zahl der Garräume: 1 Wärmequelle: elektrisch
Innenraumvolumen:71 l

Maße

- Gerätemaße (HxBxT): 595 x 594 x 548mm
- Nischenmaße (HxBxT): 604 mm x 560 mm x 550 mm
- „Maße und Einbauhinweise zu diesem Gerät gemäß technischer Zeichnung beachten“
- Um die technische und optische Kompatibilität zu gewährleisten, empfehlen wir Ihnen, Komplementär-Produkte innerhalb der Produktserie IQ500 zu wählen, um die bestmögliche Einbausituation Ihrer Einbaugeräte zu gewährleisten.

**iQ500, Einbau-Herd, 60 x 60 cm,
Edelstahl
HE578BBS3**



Einbau mit einem Kochfeld.

