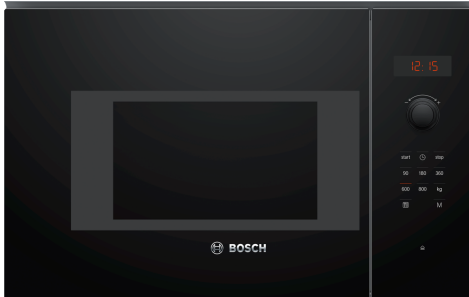


Serie 4, Einbau-Mikrowelle, Schwarz BFL523MB1F



1 x Drehteller

HEZ86D000 Dampfgareinsatz für Mikrowellengeräte

Die Einbau Mikrowelle für die 38cm Nische: so können Sie Ihre Gerichte extraschnell auftauen, aufwärmen und perfekt zubereiten.

- **AutoPilot 7:** jedes Gericht gelingt perfekt durch 7 voreingestellte Automatikprogramme.
- **Rote LED-Display-Steuerung:** einfach zu bedienen dank der Zeitfunktionen.
- **Versenknebel:** für eine leicht zu reinigende Front und ein elegantes Design.
- **Edelstahl Innenraum:** leicht zu reinigender Innenraum dank glatter Oberflächen und keinerlei scharfen Kanten.
- **Reinigungsunterstützung:** weniger Reinigungsaufwand dank der neuen Reinigungsoption, die speziell für die Reinigung von leichten Verschmutzungen eingesetzt werden kann.

Zusatzfunktionen:Nur Mikrowelle
 Steuerung: elektronisch
 Abmessungen des Gerätes (H x B x T): 382x594x317 mm
 Abmessungen des Garraumes: 201.0 x 308.0 x 282.0 mm
 Länge Anschlusskabel: 130.0 cm
 Nettogewicht: 13.4 kg
 Bruttogewicht: 18.1 kg
 EAN-Nummer: 4242005476541
 Max. Mikrowellenleistung: 800 W
 Anschlusswert: 1270 W
 Absicherung: 10 A
 Spannung: 230-240 V
 Frequenz: 50 Hz
 Steckerart:Schuko-/Gardy mit Erdung
 Integriertes Zubehör:1 x Drehteller



Serie 4, Einbau-Mikrowelle, Schwarz BFL523MB1F

Die Einbau Mikrowelle für die 38cm Nische: so können Sie Ihre Gerichte extraschnell auftauen, aufwärmen und perfekt zubereiten.

Mikrowelle und Heizart

- Max. Leistung: 800 W; 5 Mikrowellen-Leistungsstufen: 90 W, 180 W, 360 W, 600 W, 800 W
- Garraumvolumen: 20 l

Design

- Garraum Edelstahl

Reinigung

- Reinigungsunterstützung Reinigungshilfe

Komfort

- LED-Display
- Elektronik-Uhr
- Drehwähler, Runde Bedienknebel, Starttaste, TouchControl-Bedienung, Versenkknebel
- Leicht-Bedien-Konzept: besonders einfaches, problemloses Einstellen
- AutoPilot 7 Programme
- 4 Auftau- und 3 Garprogramme im Mikrowellenbetrieb
- Memory-Funktion (1 Speicherplatz)
- LED-Innenbeleuchtung
- 25.5 cm Glas-Drehteller
- Drehtür mit Sichtfenster, links angeschlagen
- Elektronische Türöffnung
- Bedienung über Sensortasten

Zubehör

- 1 x Drehteller

Umwelt und Sicherheit

- Sicherheitsabschaltung
- Türkontaktschalter
- Kühlgebläse

Technische Info

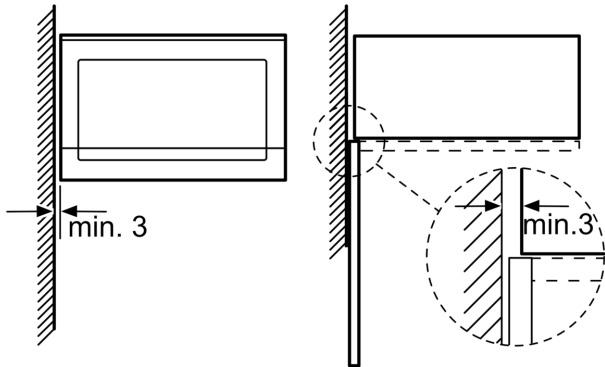
- Länge des Anschlusskabels: 130 cm
- Gesamtanschlusswert Elektro: 1.27 kW
- Nennspannung: 230 - 240 V
- Einbaugerät für 60 cm breiten Oberschrank, Geeignet für 60 cm breite Hochschränke

Maße

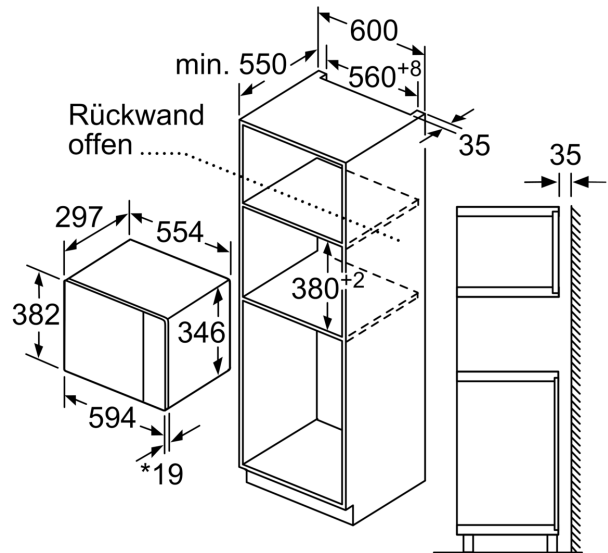
- Gerätemaße (HxBxT): 382 x 594 x 317mm
- Nischenmaße (HxBxT): 365 mm x 560 mm x 300 mm
- Um die technische und optische Kompatilität zu gewährleisten, empfehlen wir Ihnen, Komplementär-Produkte innerhalb der Produktserie Serie 4 zu wählen, um die bestmögliche Einbausituation Ihrer Einbaugeräte zu gewährleisten.
- „Maße und Einbauhinweise zu diesem Gerät gemäß technischer Zeichnung beachten“

Serie 4, Einbau-Mikrowelle, Schwarz
BFL523MB1F

Mikrowelle
 Eckeinbau



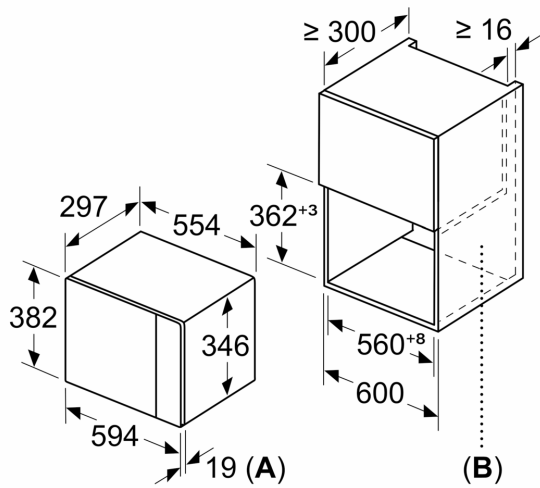
Maße in mm



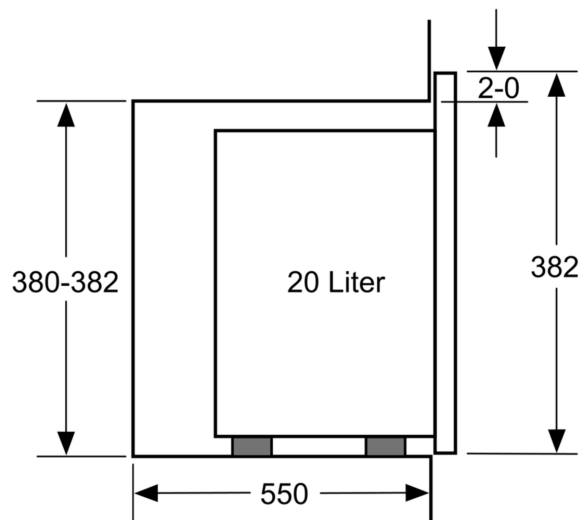
* 20 mm für Metallfront

Maße in mm

Maße in mm



A: 20 mm für Metallfront
B: Rückwand offen



Maße in mm

