

iQ700, Einbau-Dampfbackofen, 60 x 60 cm, Schwarz, Edelstahl HS736GDB1



Zubehör

1 x Backblech emailliert, 1 x Rost, 1 x Universalpfanne, gelocht, Größe XL, 1 x Dampfbehälter, ungelocht, Größe M

Sonderzubehör

HZ32WA00 Kabelloses Speisethermometer, HZ531010 Backblech, Keramik antihaf beschichtet, HZ532010 Universalpfanne, Keramik antihaf, HZ617000 Pizzaform, emailliert, HZ629070 Air Fry & Grillblech, HZ631070 Backblech, emailliert, HZ632070 Universalpfanne, emailliert, HZ633001 Deckel für Profipfanne, emailliert, HZ633070 Profi-Pfanne mit Rost, emailliert, HZ635000 Air Fry & Grillset, HZ638D00 Teleskopüberausz./ebenenunabhängig/steam, HZ65MA00 Zwischenbodenset, HZ664000 Back- und Bratrost (Dampf), HZ66D52 2 Dampfbehälter(gelocht/ungelocht)Size M, HZ66X650 Verblende für Sockel, HZ915003 Glasbräter 5,4 L, HZG0AS00 Anschlusskabel 3m

Der intelligente Dampfbackofen mit DampfarenPlus garantiert exzellente Ergebnisse dank dem Kochassistent und dem Bratenthermometer Plus.

- ✓ TFT-Full-Touchdisplay Plus: gut ansprechende Touch-Navigation für einfache und intuitive Bedienung.
- ✓ cookControl Pro: alle Gerichte immer perfekt zubereitet.
- ✓ Backofenassistent mit Sprachsteuerung: schnell und einfach zum richtigen Programm.
- ✓ Dampfaren Plus: schnell und gesund kochen mit Dampf.
- ✓ Home Connect mit Fernsteuerung: entdecke das ganze Potenzial deines intelligenten Backofens.

Ausstattung

Technische Daten

Bauform: Einbau
 Türöffnung: Klapptür
 Nischenmaße für Installation mm (HxBxT): 585-595 x 560-568 x 550 mm
 Abmessungen des Gerätes (H x B x T): 595x594x548 mm
 Abmessungen des verpackten Gerätes: 675x660x690 mm
 Material der Blende: Glas
 Material der Tür: Glas
 Nettogewicht: 40.7 kg
 Länge Anschlusskabel: 120 cm
 EAN-Nummer: 4242003961100
 Absicherung: 16 A
 Spannung: 220-240 V
 Frequenz: 50; 60 Hz
 Steckerart: Schuko-/Gardy mit Erdung
 Nutzinhalt (des Innenraums): 71 l
 Energieeffizienzklasse¹: A+
 Energieverbrauch pro Ober-/Unterhitze Zyklus: 0.87 kWh/Zyklus
 Energieverbrauch pro Heißluft-Zyklus: 0.69 kWh/Zyklus
 Energieeffizienzindex: 81.2 %
 Integriertes Zubehör: 1 x Backblech emailliert, 1 x Rost, 1 x Universalpfanne, 1 x Dampfbehälter, gelocht, Größe XL, 1 x Dampfbehälter, ungelocht, Größe M



¹ Dieses Gerät ist gemäß der Energieeffizienzskala von A+++ bis D klassifiziert

iQ700, Einbau-Dampfbackofen, 60 x 60 cm, Schwarz, Edelstahl HS736GDB1

Ausstattung

Backofentyp und Heizart

- Dampfbackofen mit 22 Beheizungsarten: 4D Heißluft, Ober-/Unterhitze, Umluftgrill, Großflächengrill, Kleinflächengrill, Pizzastufe, coolStart, separate Unterhitze, Sanftgaren, Vorwärmen von Geschirr, Warmhalten, Heißluft Sanft, Ober-/Unterhitze sanft, Air Fry, Dampfgarstufe, Regenerieren mit Dampfzugabe, Gären mit Dampf, Auftauen, Umluftgrill + Dampf, Wärmen + Dampf, 4D Heißluft + Dampf, Ober-/Unterhitze + Dampf
- Zusätzliche Heizarten über die Home Connect App: Ruhen lassen, Vorwärmen
- Elektronische Temperaturregelung von 30 °C - 250 °C
- Dampfgaren Plus
- Garraumvolumen: 71 l

Zubehörträger / Auszugssystem:

- Einschubebenen: 5
- varioClip-Auszug Plus, Vollauszug, mit Stopp-Funktion

Design

- touchControl-Bedienung
- Garraum: Email anthrazit

Reinigung

- ecoClean - Selbstreinigungshilfe Rückwand: Fettspritzer werden noch während des Zubereitens wie von selbst beseitigt.
- humidClean (Reinigungshilfe): Leichte Verschmutzungen entfernen mit Wasserdampf und Spülmittel.
- Vollglas-Innentür

Komfort

- Kochassistent
- TFT-Full-Touchdisplay Plus
- Elektronik-Uhr
- Optische Aufheizkontrolle
- Temperaturvorschlag
- Ist-Temperaturanzeige
- Bratenthermometer
- Endezeit-Prognose durch KI
- Klapptür, softMove, softClose
- softMove: Sanftes Öffnen und Schließen der Backofentür.
- cookControl Pro: In der Gerichte-Funktion stehen mehrere Zubereitungsmöglichkeiten zur Auswahl
- Bratenthermometer Plus: 3 Messpunkte sorgen für ein perfektes Messergebnis. Inklusive Endezeit-Prognose durch KI.
- Backsensor Plus: Der Backsensor, der erkennt, wann der Kuchen fertig ist. Inklusive Endezeit-Prognose durch KI.
- Schnellaufheizung: Schnell zur Zieltemperatur ohne höheren Energieverbrauch
- coolStart Heizart: Ohne Vorheizen Tiefkühlgerichte zubereiten
- Manueller Dampfstoß: Dampfstöße auf Tastendruck individuell dazugeben
- Dampfindintensität(en): stark, mittel, leicht
- Backofenbeleuchtung abschaltbar, LED-Innenbeleuchtung

- Leeranzeige Wassertank
- Externe Dampferzeugung
- Kühlgebläse
- Home Connect

Zubehör

- emailliertes Backblech
- Dampfbehälter, gelocht, Größe XL
- Dampfbehälter, ungelocht, Größe M
- Rost
- 1 x Universalpfanne

Umwelt und Sicherheit

- Sehr geringe Fenstertemperatur
- 3-fache Türverglasung
- Kindersicherung
- Sicherheitsabschaltung
- Restwärmeanzeige
- Starttaste
- Türkontaktschalter

Technische Info

- Länge des Anschlusskabels: 120 cm
- Nennspannung: 220 - 240 V
- Gesamtanschlusswert Elektro: 3.6 kW
- Energieeffizienzklasse (gem. EU Nr. 65/2014): A+(auf einer Energieeffizienzklassen-Skala von A+++ bis D)
- Energieverbrauch pro Zyklus im konventionellen Modus: 0.87 kWh
- Energieverbrauch pro Zyklus im Umluft-Modus: 0.69 kWh
- Zahl der Garräume: 1
- Wärmequelle: elektrisch
- Innenraumvolumen: 71 l

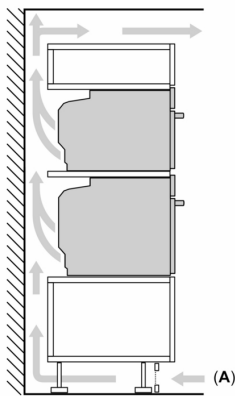
Maße

- Gerätemaße (HxBxT): 595 x 594 x 548mm
- Nischenmaße (HxBxT): 595 mm x 560 mm x 550 mm
- „Maße und Einbauhinweise zu diesem Gerät gemäß technischer Zeichnung beachten“

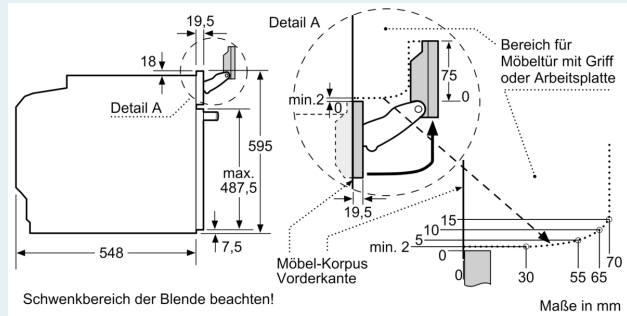
iQ700, Einbau-Dampfbackofen, 60 x 60 cm, Schwarz, Edelstahl HS736GDB1

Maßzeichnungen

Einbau von zwei Geräten übereinander
Luftaustausch

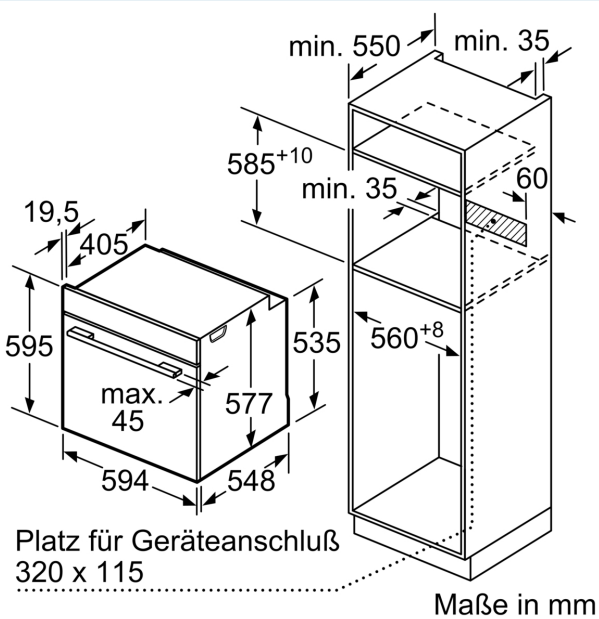


A: Lufteintritt $\geq 200 \text{ cm}^2$



Schwenkbereich der Blende beachten!

Maße in mm



Maße in mm

Wird das Gerät unter einem Kochfeld eingebaut, muss folgende Arbeitsplattenstärke (ggf. inkl. Unterkonstruktion) beachtet werden.

Kochfeld-Typ	min. Arbeitsplattenstärke	
	aufgesetzt	flächenbündig
Induktionskochfeld	37 mm	38 mm
Vollflächen-Induktionskochfeld	47 mm	48 mm
Gaskochfeld	30 mm	38 mm
Elektrokochfeld	27 mm	30 mm

Maßzeichnungen

