

**Serie 6, Einbau-Herd, 60 x 60 cm,  
Schwarz  
HEG237BB4**



A+



1 x Kombirost, 1 x Universalpfanne

HEZ327000 Backstein, HEZ32WA00 Kabelloser Speisethermometer, HEZ530000 2 Universalpfannen, schmales Format, HEZ531010 Backblech, Keramik antihaft beschichtet, HEZ532010 Universalpfanne, Keramik antihaft, HEZ538000 1-fach Teleskopauszug, ebenenunabhängig, HEZ617000 Pizzaform, emailliert, HEZ629070 Air Fry & Grillblech, HEZ631070 Backblech, emailliert, HEZ632070 Universalpfanne, emailliert, HEZ633001 Deckel für Profipfanne, emailliert, HEZ633070 Profi-Pfanne, emailliert, HEZ633073 Profi-Pfanne, emailliert, HEZ634000 Back- und Bratrost, HEZ636000 Glaspfanne, HEZ638000 Teleskopüberauszug, ebenenunabhängig, HEZ660060 Fachbodenverblendung, HEZ915003 Glasbräter 5,4 l

**Perfekte Ergebnisse: 3D-Heißluft für perfekte Back- und Bratergebnisse auf bis zu drei Ebenen gleichzeitig.**

- **AutoPilot 10:** jedes Gericht gelingt perfekt durch 10 voreingestellte Automatikprogramme.
- **Bedienung mit weißem LCD-Display:** leichte Bedienung dank direktem Zugriff auf Zusatzfunktionen.
- **3D-Heißluft:** gleichmäßige Hitze für perfekte Ergebnisse auf bis zu drei Ebenen.
- **Versenkknobel:** für eine leicht zu reinigende Front und ein elegantes Design.
- **Eco Clean Direct:** weniger Reinigungsaufwand dank einer speziellen Beschichtung der Rückwand, die automatisch Verschmutzungen absorbiert.

Bauform: ..... Einbau  
 Integriertes Reinigungssystem: ..... Eco Clean-Programm, Hydrolytisch  
 Min. Nischenmaße für Installation (H x B x T): ... 600-604 x 560-568 x 550 mm  
 Abmessungen des Gerätes (H x B x T): ..... 595x594x548 mm  
 Abmessungen des verpackten Gerätes: ..... 675 x 660 x 690 mm  
 Material der Blende: ..... Glas  
 Material der Tür: ..... Glas  
 Nettogewicht: ..... 33,0 kg  
 Nettovolumen - Backrohr 1: ..... 71 l  
 Beheizungsarten: ..... Großflächengrill, Heißluft sanft, Heißluft, Ober-/Unterhitze, Pizzastufe, Unterhitze, Umluftgrill  
 Backofenregelung: ..... mechanisch  
 Anzahl eingebauter Leuchten: ..... 1  
 EAN-Nummer: ..... 4242005465354  
 Anzahl der Innenräume: ..... 1  
 Energieeffizienzklasse: ..... A+  
 Energieverbrauch pro Ober-/Unterhitze Zyklus: ..... 0.94 kWh/Zyklus  
 Energieverbrauch pro Heißluft-Zyklus: ..... 0.69 kWh/Zyklus  
 Energieeffizienzindex: ..... 81.2 %  
 Anschlusswert: ..... 11200 W  
 Absicherung: ..... 3\*16 A  
 Spannung: ..... 220-240 V  
 Frequenz: ..... 50; 60 Hz  
 Steckerart: ..... Ohne Stecker (Anschluss durch Elektrofachkraft), Festanschluss  
 Integriertes Zubehör: ..... 1 x Kombirost, 1 x Universalpfanne



## Serie 6, Einbau-Herd, 60 x 60 cm, Schwarz HEG237BB4

### Perfekte Ergebnisse: 3D-Heißluft für perfekte Back- und Bratergebnisse auf bis zu drei Ebenen gleichzeitig.

#### Backofentyp und Heizart

- Einbauherd mit 7Beheizungsarten:
- 3D Heißluft, Ober-/Unterhitze, Umluftgrill, Großflächengrill, Pizzastufe, Unterhitze, Heißluft Sanft
- Temperaturregelung von 50 °C - 275 °C
- Garraumvolumen: 71 l

#### Zubehörträger / Auszugssystem:

- Einschubebenen: 5
- Auszug nachrüstbar

#### Design

- Drehwähler, Runde Bedienknebel, Versenkknebel
- Garraum: Email anthrazit
- XXL-Backofen

#### Reinigung

- Eco Clean Direct Rückwand: Fettspritzer werden noch während des Zubereitens wie von selbst beseitigt.
- Reinigungsunterstützung (Hydrolytische Reinigungshilfe): Leichte Verschmutzungen entfernen mit Wasserdampf und Spülmittel.
- Vollglas-Innentür

#### Komfort

- Bedienung mit LCD-Display
- Elektronik-Uhr
- Optische Aufheizkontrolle
- Autostart AutoPilot
- AutoPilot 10 Programme
- Soft Close
- Backofengriff aus Aluminium
- Klapptür mit Soft Close und Soft Open: Sanftes Öffnen und Schließen der Backofentür.
- AutoPilot: Mit den Automatikprogrammen gelingt die Zubereitung immer. Einfach Gericht auswählen und Gewicht einstellen.
- Schnellaufheizung: Schnell zur Zieltemperatur ohne höheren Energieverbrauch
- Halogen-Innenbeleuchtung
- Kühlgebläse

#### Zubehör

- 1 x Kombirost, 1 x Universalpfanne

#### Umwelt und Sicherheit

- Geringe Türtemperatur
- 3-fache Türverglasung
- Kindersicherung
- Restwärmeanzeige

#### Technische Info

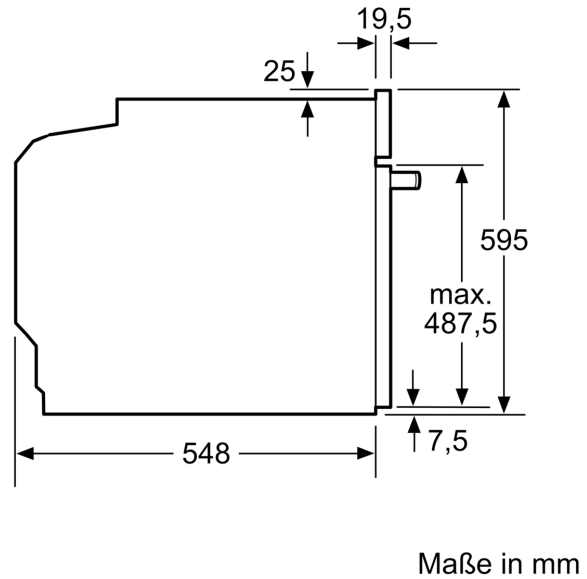
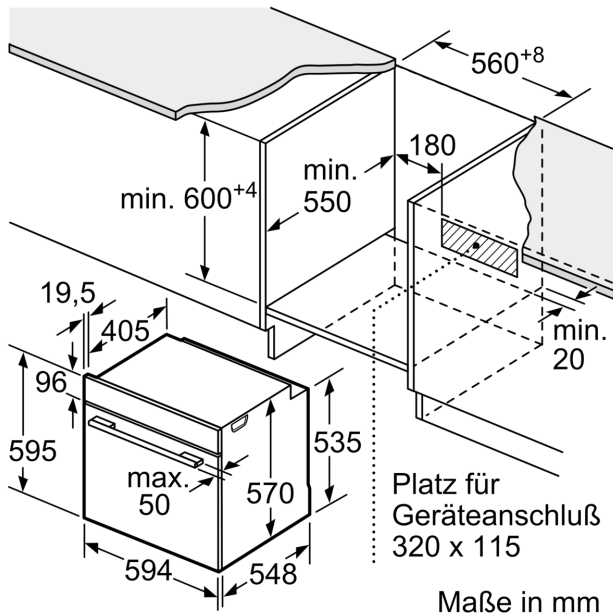
- Nur zur Kombination mit einem Induktionskochfeld.
- Nennspannung: 220 - 240 V

- Gesamtanschlusswert Elektro: 11.2 kW
- Energieeffizienzklasse (gem. EU Nr. 65/2014): A+(auf einer Energieeffizienzklassen-Skala von A+++ bis D)
- Energieverbrauch pro Zyklus im konventionellen Modus:0.94 kWh
- Energieverbrauch pro Zyklus im Umluft-Modus:0.69 kWh
- Zahl der Garräume: 1 Wärmequelle: elektrisch  
Innenraumvolumen:71 l

#### Maße

- Gerätemaße (HxBxT): 595 x 594 x 548mm
- Nischenmaße (HxBxT): 604 mm x 560 mm x 550 mm
- „Maße und Einbauhinweise zu diesem Gerät gemäß technischer Zeichnung beachten“

**Serie 6, Einbau-Herd, 60 x 60 cm,  
Schwarz  
HEG237BB4**



Einbau mit einem Kochfeld.

