

**iQ500, Einbau-Herd, 60 x 60 cm,
Edelstahl
HE378GAS3**



A+

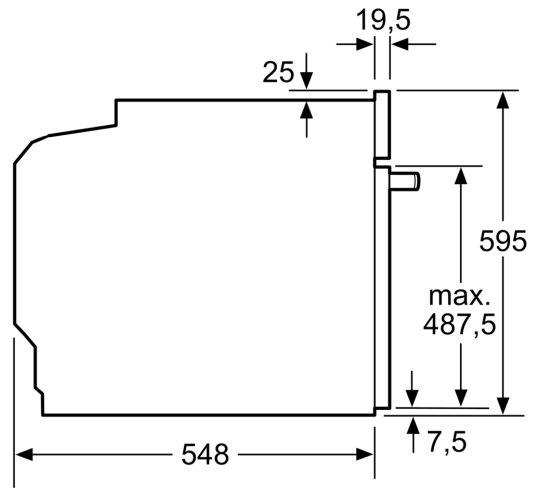
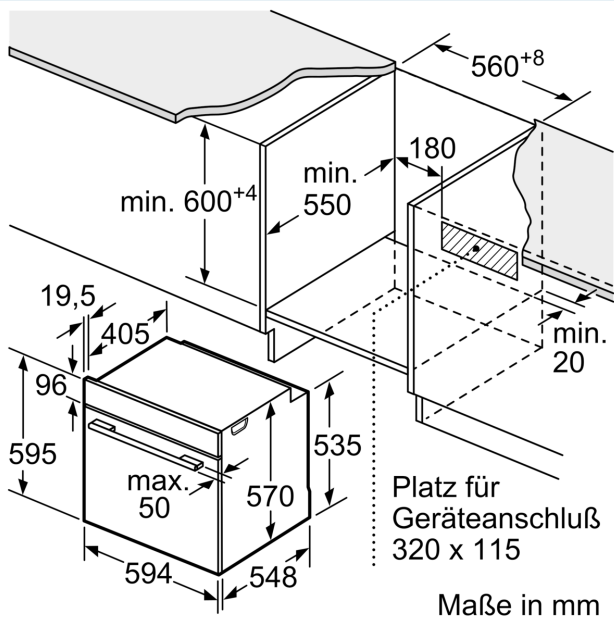
1 x Backblech emailliert, 1 x Kombirost, 1 x Universalpfanne

HZ327000 Backstein, HZ32WA00 Kabelloser Speisethermometer, HZ531010 Backblech, Keramik antihaft beschichtet, HZ532010 Universalpfanne, Keramik antihaft, HZ538000 varioClip-Auszug, HZ617000 Pizzaform, emailliert, HZ629070 Air Fry & Grillblech, HZ631070 Backblech, emailliert, HZ632070 Universalpfanne, emailliert, HZ634000 Back- und Bratrost (Standard), HZ638000 Teleskopüberauszug, ebenenunabhängig, HZ66X650 Verblendleiste für Sockel, HZ915003 Glasbräter 5,4 L

Bruttogewicht: 41.1 kg
 Bauform: Einbau
 Integriertes Reinigungssystem: Pyrolytisch+Hydrolytisch
 Min. Nischenmaße für Installation (H x B x T): 600-604 x 560-568 x 550 mm
 Abmessungen des Gerätes:595x594x548 mm
 Abmessungen des verpackten Gerätes:675 x 660 x 690 mm
 Material der Blende: Glas
 Material der Tür:Glas
 Nettogewicht: 39.0 kg
 Nettovolumen - Backrohr 1: 71 l
 Heizungsarten: Großflächengrill, Heißluft sanft, Heißluft, Ober-/Unterhitze, Pizzastufe, Sanftgaren, coolStart, Unterhitze, Umluftgrill
 Anzahl eingebauter Leuchten:1
 Innenbeleuchtung - Backrohr 1: 1
 Auszugssystem: Flexibel platzierbare Teleskopschienen
 Integriertes Zubehör:1 x Backblech emailliert, 1 x Kombirost, 1 x Universalpfanne
 Leistung Großflächengrill 1: 2800 W
 Leistung Ringheizkörper 1: 2200 W
 Energieeffizienzklasse:A+
 Energieverbrauch pro Ober-/Unterhitze Zyklus (2010/30/EC): 0.94 kWh/Zyklus
 Energieverbrauch pro Heißluft-Zyklus (2010/30/EC):0.69 kWh/Zyklus
 Energieeffizienzindex (2010/30/EC): 81.2 %
 Anschlusswert: 11400 W
 Absicherung: 3*16 A
 Spannung:220-240 V
 Frequenz:50; 60 Hz
 Steckerart:Ohne Stecker (Anschluss durch Elektrofachkraft), Festanschluss
 Energiequelle: Elektro
 Ausschnittsmaße:x
 Abmessungen des verpackten Gerätes: 26.57 x 25.98 x 27.16
 Nettogewicht: 86.000 lbs
 Bruttogewicht: 91.000 lbs
 Nettogewicht: 39.0 kg



**iQ500, Einbau-Herd, 60 x 60 cm,
Edelstahl
HE378GAS3**



Einbau mit einem Kochfeld.

