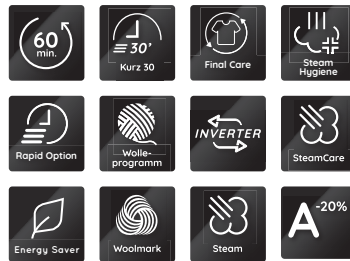


WM PURE 9AA

Waschmaschine (9 kg) – Active Care

Bauknecht

Für mich und mein Zuhause



TOP 4

- Active Care – stark gegen Flecken, sanft zur Kleidung
- Flecken 40° – entfernt die gängigsten Flecken bei nur 40 °C¹
- A-20% – Spart bis zu 20 % Energie im Vergleich zu den Mindestanforderungen der Klasse A²
- Steam Hygiene mit Antivirus - entfernt bis zu 99,9% der Viren und Bakterien*.³

WEISS

WM PURE 9AA

EAN 40 11577 86650 6

KOMFORT

- **Active Care** – stark gegen Flecken, sanft zur Kleidung
- Extrem ausdauernder und verschleißresistenter **Dynamic Inverter-Motor**
- Wäscht empfindliche Wolle wie von Hand
- Automatischer Schutz vor Wasserschäden – Mehrfachwasserschutz+
- Kindersicherung – weniger Sorgen, weniger Stress
- Leicht zugängliche Fremdkörperfalle

PROGRAMME

- Energieoptimierte Grundprogramme: Eco 40-60, 20 °C, Baumwolle, Wolle, Feinwäsche, weiße Wäsche, Schleudern + Abpumpen, Spülen + Schleudern, Mischwäsche, Pflegeleicht
- Zeitoptimierte Programme: Kurz 30'
- Spezielle Programme: Anti-Allergie, Flecken 40°, Frottee
- Steam Refresh – entfernt schlechte Gerüche und entspannt die Fasern mit Dampf in nur 20 Minuten
- **Flecken 40°** – entfernt die gängigsten Flecken bei nur 40 °C¹
- Kurz 30' – schnelle Wäsche in 30 Minuten
- Anti-Allergie-Programm – reduziert die häufigsten Allergene wie Pollen, Milben oder Tierhaare, dank Hoch-Temperatur-Phase und zusätzlichem Spülgang⁴

AUSSTATTUNG

- Schaumerkennung

ZUSATZFUNKTIONEN

- Steam Hygiene mit Antivirus - entfernt bis zu 99,9% der Viren und Bakterien*.³

- Final Care – verhindert zuverlässig Knitterfalten
- Option Rapid/Green – reduziert wahlweise die Waschdauer oder spart Energie ein⁵
- Energy Saver, Vorwäsche, Schleudern, Spülen und Schleudern, Schleudern und Abpumpen, Drehzahlreduzierung, ohne Endschleudern, Start/Pause
- Energy Saver: Option zur Senkung des Energieverbrauchs
- Kurz-Taste

DISPLAY

- Startzeitvorwahl 1 – 23 Std. wählbar
- Anzeige für: Tür frei, Wasserhahn zu, Pumpe, Service

VERBRAUCHSWERTE

- Energieeffizienzklasse A⁶
- Bis zu 9 kg Fassungsvermögen
- Luftschallemissionen im Schleudergang: 76 dB(A), Luftschallemissionsklasse B
- Schleuderdrehzahl: 1400 U/min, Schleudereffizienzklasse B
- Gewichteter Energieverbrauch pro 100 Betriebszyklen: 40 kWh
- Gewichteter Wasserverbrauch pro Betriebszyklus: 50 Liter
- Programmdauer „eco 40-60“: 3:45 h
- A-20% – Spart bis zu 20 % Energie im Vergleich zu den Mindestanforderungen der Klasse A²

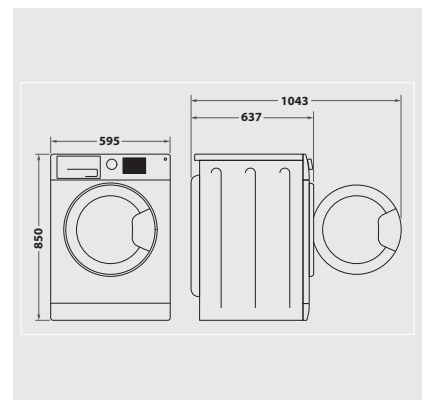
ANSCHLUSS UND MASSE

- 10 Ampere
- Anschlusskabelänge: 120 cm
- Gewicht brutto 76.9 kg, Gewicht netto 75.3 kg

- Maße verpackt (HxBxT): 89x64,5x67 cm
- Maße (HxBxT): 85x59,5x60,5 cm

WPRO-ZUBEHÖR (OPTIONAL)

- Verbindungsrahmen mit Ablage SKS101, EAN 8015250441444
- Verbindungsrahmen KCL103, EAN 8015250830729
- CALBLOCK+ Antikalk-Filter CAL300, EAN 8015250608076
- 3 in 1 Entkalker für Waschmaschinen und Geschirrspüler, 6er Pack DES618, EAN 8015250590647



¹ Basierend auf Testergebnissen im Flecken 40 °C-Programm (getestet an Baumwolle)

² *Einsparung von 20 % Energie im Vergleich zum Minimum für Klasse A. Getestet im ECO 40-60-Programm mit Gentle Power - Technologie gegenüber früheren Sortiment ohne Gentle Power der B-Klasse

³ *Unabhängig getestet vom Institut Intertek auf das repräsentative Virus Rodent Protoparvovirus Typ 1 und auf Bakterien von Allergy UK im Baumwolle 60°C - Programm mit aktivierter Steam Hygiene - Option.

⁴ Getestet und zertifiziert von Allergy UK

⁵ Bei ausgewählten Active Care-Modellen ist nur die Schnell-Option verfügbar.

⁶ Energieeffizienzklassen-Spektrum von A bis G