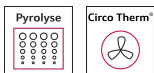


N 50, EINBAU-HERD, 60 X 60 CM, GRAPHITE-GREY  
E2ACH7AG4



Optimale Kochergebnisse: CircoTherm® Heißluftsystem und pyrolytische Selbstreinigung.

- ✓ Pyrolyse und EasyClean: das optimale Duo für die gründliche oder die schnelle Reinigung zwischendurch.
- ✓ LCD-Display: die weiße Anzeige ist kontrastreich und gut lesbar
- ✓ CircoTherm®: einzigartiges Heißluftsystem, mit dem Sie auf bis zu drei Ebenen gleichzeitig backen können.
- ✓ Soft Close & Soft Opening: das Dämpfungssystem dämpft die Tür für sanftes Öffnen und Schließen.

1 x Kombirost, 1 x Universalpfanne

Z11AB15A0 Backblech, Keramik antihaft, Z11AU15A0 Universalpfanne, Keramik antihaft, Z11CR10X0 Back- und Bratrost (Standard), Z11GU20X0 Glaspfanne, Z11TI15X0 VarioClip, Z12CB10A0 Backblech, emailliert, Z12CL10A0 Deckel für Profipfanne, emailliert, Z12CM10A0 Auflaufpfanne, emailliert, Z12CN10A0 Profi-Pfanne, emailliert, Z12CP10A0 Pizzaform, emailliert, Z12CU10A0 Universalpfanne, emailliert, Z1365WX0 Kabelloser Speisethermometer, Z1608BX0 Teleskopüberauszug, ebeneunabhängig, Z1650BE0 2 Universalpfannen, schmales Format, Z1655CA0 Air Fry & Grillblech, Z1913X0 Backstein

Bauform: ..... Einbau  
Integriertes Reinigungssystem: ..... Pyrolytisch+Hydrolytisch  
Min. Nischenmaße für Installation (H x B x T): 600-604 x 560-568 x 550 mm  
Abmessungen des Gerätes (H x B x T): ..... 595x594x548 mm  
Abmessungen des verpackten Gerätes: ..... 675 x 660 x 690 mm  
Material der Blende: ..... Glas  
Material der Tür: ..... Glas  
Nettogewicht: ..... 36.3 kg  
Nettovolumen - Backrohr 1: ..... 71 l  
Backofenregelung: ..... elektronisch  
Anzahl eingebauter Leuchten: ..... 1  
EAN-Nummer: ..... 4242004281719  
Anzahl der Innenräume (2010/30/EC): ..... 1  
Energieeffizienzklasse: ..... A+  
Energieverbrauch pro Ober-/Unterhitze Zyklus (2010/30/EC):  
0.94 kWh/Zyklus  
Energieverbrauch pro Heißluft-Zyklus (2010/30/EC): ..... 0.69 kWh/Zyklus  
Energieeffizienzindex (2010/30/EC): ..... 81.2 %  
Anschlusswert: ..... 11400 W  
Absicherung: ..... 3\*16 A  
Spannung: ..... 220-240 V  
Frequenz: ..... 50; 60 Hz  
Steckerart: ..... Ohne Stecker (Anschluss durch Elektrofachkraft), Festanschluss  
Integriertes Zubehör: ..... 1 x Kombirost, 1 x Universalpfanne



## N 50, EINBAU-HERD, 60 X 60 CM, GRAPHITE-GREY E2ACH7AG4

### Backofentyp und Heizart

- Einbauherd mit 8\_ Beheizungsarten:
- Circo Therm®, Ober-/Unterhitze, Thermogrill, Großflächengrill, Pizzastufe, Brotbackstufe 180 °C - 220 °C, Unterhitze, Circo Therm® sanft
- Temperaturregelung von 30 °C - 275 °C
- Garraumvolumen: 71 l

### Zubehörträger / Auszugssystem:

- Einschubebenen: 4
- Auszug nachrüstbar

### Design

- Graphite-Grey Edition
- Drehwähler, rund, Voll versenkbare Bedienknebel
- Garraum: Email anthrazit

### Reinigung

- Pyrolytische Selbstreinigung
- Easy Clean® (Hydrolytische Reinigungshilfe): Leichte Verschmutzungen entfernen mit Wasserdampf und Spülmittel.
- Vollglas-Innentür

### Komfort

- LCD Display (weiß), elektronische Steuerung
- Elektronik-Uhr
- Optische Aufheizkontrolle
- elektronische Einstellempfehlung Autostart Ist-Temperaturkontrolle
- Soft Close
- Profilgriff
- Klapptür mit Soft Close und Soft Opening: Sanftes Öffnen und Schließen der Backofentür.
- Schnellaufheizung: Schnell zur Zieltemperatur ohne höheren Energieverbrauch
- Backofenbeleuchtung abschaltbar, Halogenleuchte
- Kühlgebläse
- Infotaste

### Zubehör

- 1 x Kombirost, 1 x Universalpfanne

### Umwelt und Sicherheit

- Sehr geringe Fenstertemperatur
- Niedrige Türtemperatur während der pyrolytischen Reinigung
- 4-fache Türverglasung
- Individuell einstellbare Kindersicherung
- Türverriegelung bei Pyrolysebetrieb Automatische Sicherheitsabschaltung Restwärmeanzeige

### Technische Info

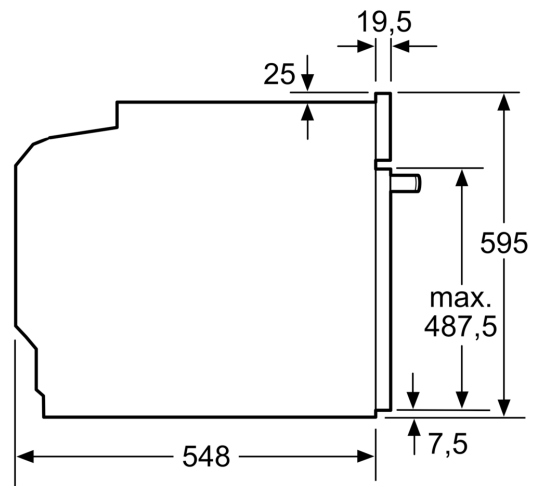
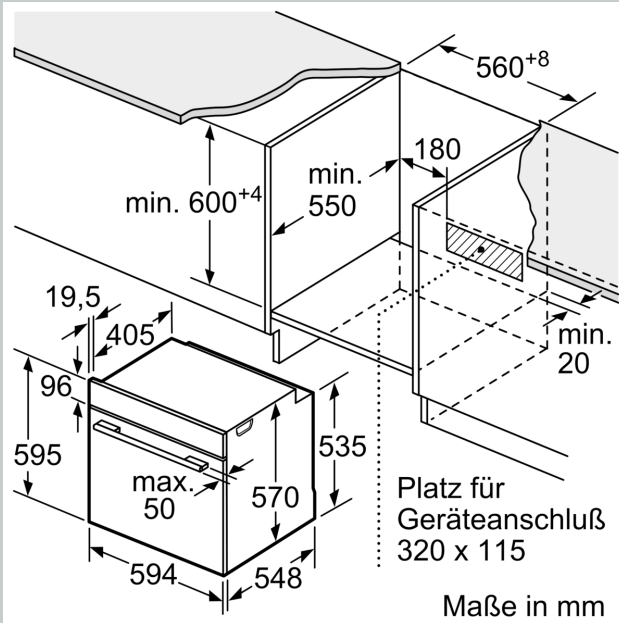
- Nur zur Kombination mit einem Induktionskochfeld.
- Nennspannung: 220 - 240 V
- Gesamtanschlusswert Elektro: 11.4 kW
- Energieeffizienzklasse (gem. EU Nr. 65/2014): A+(auf einer Energieeffizienzklassen-Skala von A+++ bis D)

- Energieverbrauch pro Zyklus im konventionellen Modus:0.94 kWh
- Energieverbrauch pro Zyklus im Umluft-Modus:0.69 kWh
- Zahl der Garräume: 1 Wärmequelle: elektrisch  
Innenraumvolumen:71 l

### Maße

- Gerätemaße (HxBxT): 595 x 594 x 548mm
- Nischenmaße (HxBxT): 604 mm x 560 mm x 550 mm
- „Maße und Einbauhinweise zu diesem Gerät gemäß technischer Zeichnung beachten“

N 50, EINBAU-HERD, 60 X 60 CM, GRAPHITE-GREY  
E2ACH7AG4



Einbau mit einem Kochfeld.

