

**Elektro-Kochfeld, 60 cm,
herdgesteuert, Schwarz, Rahmenlos
aufliegend
CM633032**



**Das Constructa Elektro-Kochfeld mit
Zweikreis-Zone und zuschaltbarer
Bräterzone für flexibles und effizientes
Kochen und Braten.**

Produktbezeichnung / -familie:Kochfeld Glaskeramik
 Bauform: Integrierbar
 Energiequelle: Elektro
 Anzahl der Kochzonen für gleichzeitige Nutzung: 4
 Min. Nischenmaße für Installation (H x B x T): ... 45 x 560-560 x 490-500 mm
 Gerätebreite: 592 mm
 Abmessungen des Gerätes (H x B x T):45 x 592 x 522 mm
 Abmessungen des verpackten Gerätes: 100 x 750 x 590 mm
 Nettogewicht: 7.6 kg
 Bruttogewicht: 8.4 kg
 Restwärmanzeige: Getrennt
 Lage der Steuerung: Außerhalb des Gerätes
 Art der Steuerung: mit Einbaubacköfen/-herden kombiniert
 Hauptoberflächenmaterial: Glaskeramik
 Oberflächenfarbe: Schwarz
 EAN-Nummer:4242004274629
 Spannung:220-240 V
 Frequenz: 50-60 Hz

CZ9SE030 3-er Set best aus 2 Töpfen + 1 Pfanne



Elektro-Kochfeld, 60 cm, herdgesteuert, Schwarz, Rahmenlos aufliegend CM633032

Das Constructa Elektro-Kochfeld mit Zweikreis-Zone und zuschaltbarer Bräterzone für flexibles und effizientes Kochen und Braten.

- 60 cm: Platz für 4 Töpfe oder Pfannen

Flexibilität der Kochzonen

- Bräterzone: Extra zuschaltbare Kochzone für großes Bratgeschirr
- Zweikreis-Kochzone: Verwenden Sie normales oder größeres Kochgeschirr für die erweiterbare Kochzone.
- Kochzone vorne links: 180 mm, 2 kW
- Kochzone hinten links: 170 mm, 265 mm, 1.6 kW
- Kochzone hinten rechts: 145 mm, 1.2 kW
- Kochzone vorne rechts: 145 mm, 210 mm, 1 kW

Benutzerfreundlichkeit

- Bedienung: Steuern Sie die Leistung der Kochstelle mit den Knebeln am Herd.

Design

- Facette vorne

Sicherheit

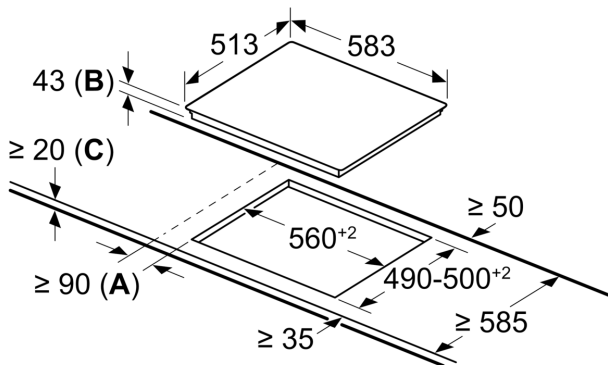
- Restwärmeanzeige für jede Kochzone: zeigt an, welche Kochzonen noch heiß sind.

Installation

- Maße des Gerätes (HxBxT mm): 45 x 592 x 522
- Erforderliche Nischengröße (HxBxT mm): 45 x 560 x (490 - 500)
- Minimale Arbeitsplattenstärke: 16 mm
- Gesamtanschlusswert: 7800 W

**Elektro-Kochfeld, 60 cm,
herdgesteuert, Schwarz, Rahmenlos
aufliegend
CM633032**

Maße in mm



- A:** Mindestabstand zwischen Kochfeld und Wand
- B:** Einbautiefe
- C:** Mit darunter eingebautem Backofen ggf. mehr; siehe Platzbedarf für den Backofen.