

**Waschmaschine, Frontlader, 8 kg, 1400 U/min.  
CWF14N26**



**Die Constructa Waschmaschine mit Schnell 15 Min. Programm und AquaStop mit lebenslanger Garantie gegen Wasserschäden**

Energieeffizienzklasse: .....	A
Gewichteter Energieverbrauch in kWh pro 100 Waschzyklen im Programm eco 40-60 (EU 2017/1369): .....	46 kWh
Maximale Beladungsmenge: .....	8.0 kg
Wasserverbrauch in Litern im eco-Programm pro Betriebszyklus (EU 2017/1369): .....	47 l
Dauer des Programms eco 40-60 in Stunden und Minuten bei Nennkapazität (EU 2017/1369): .....	3:33 h
Schleudereffizienzklasse des Programms eco 40-60 (EU 2017/1369): .....	B
Luftschallemissionsklasse (EU 2017/1369): .....	A
Luftschallemissionen (EU 2017/1369): .....	70 dB(A) re 1pW
Bauform: .....	Freistehend
Abmessungen des Gerätes: .....	848x598x590 mm
Nettogewicht: .....	71.8 kg
Anschlusswert: .....	2300 W
Absicherung: .....	10 A
Spannung: .....	220-240 V
Frequenz: .....	50 Hz
Länge Anschlusskabel: .....	160.0 cm
Türanschlag: .....	Links
Rollen: .....	Nein
EAN-Nummer: .....	4242004268598
Art der Installation: .....	Standgerät



- WMZ2200 Bodenbefestigung
- WMZ2381 Zulauf-Verlängerung
- WMZPW20W Podest mit Auszug, Waschmaschine, cubic

## Waschmaschine, Frontlader, 8 kg, 1400 U/min. CWF14N26

### Die Constructa Waschmaschine mit Schnell 15 Min. Programm und AquaStop mit lebenslanger Garantie gegen Wasserschäden

<sup>4</sup> Laufzeit für das Programm Eco 40-60

\*\* Der angegebene Wert ist gerundet.

\* Garantiebedingungen finden Sie unter <https://www.constructa.com/de/service/garantie>

#### Leistung und Verbrauch

- Energieeffizienzklasse<sup>1</sup>: A
- Stromverbrauch<sup>2</sup> / Wasserverbrauch<sup>3</sup>: 46 kWh / 47 Liter
- Nennkapazität: 1 - 8 kg
- Programmlaufzeit<sup>4</sup>: 3:33 h:min
- Schleudereffizienzklasse: B
- Schleuderdrehzahl<sup>\*\*</sup>: 400 - 1400 U/Min.
- Geräuschwert: 70 dB (A) re 1 pW
- Geräuscheffizienzklasse: A

#### Programme

- Standardprogramme: Baumwolle, Pflegeleicht, Fein/Seide, Wolle-Handwäsche
- Spezialprogramme: Hygiene, Fein/Seide, Wolle-Handwäsche

#### Optionen

- Touch Control-Tasten: Vorwäsche, Fertig in, Temperatur, Schnell, Start / Pause mit Nachlegefunktion, Wasser Plus & Extra Spülen, Drehzahlwahl/Spülstop

#### Komfort und Sicherheit

- Großes Display für Programmablauf, Drehzahl, Restzeit, 24 h Endezeitvorwahl und Beladungsempfehlung
- Trommelvolumen: 63 l
- Aqua Stop®: eine Constructa Garantie bei Wasserschäden - ein Geräteleben lang.\*
- Vollelektronische Einknopf-Bedienung für alle Wasch- und Spezialprogramme
- Geräuschkämmung: Bodenplatte
- Anti Vibration Design - mehr Stabilität und Laufruhe
- BLDC-Motor
- Schaumerkennung
- Unwuchtkontrolle
- Signal am Programmende
- Kindersicherung
- Flüssigwaschmitteleinsatz
- 32 cm-Bullaage, weiß-schwarzgrau mit 171° Türöffnungswinkel
- Metallverschlussshaken
- Komfortverschluss mit

#### Technische Informationen

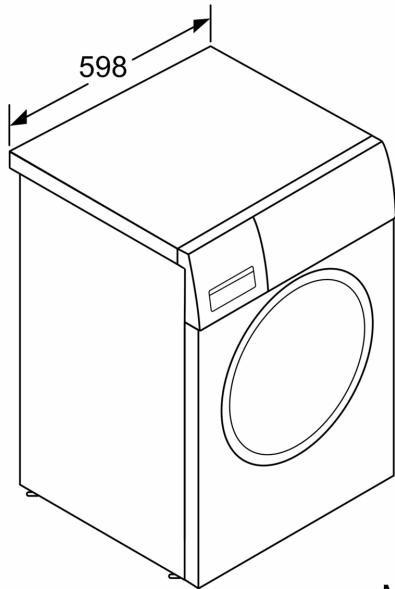
- Unterschiebbar ab 85 cm Nischenhöhe
- Gerätermaße (H x B): 84.8 cm x 59.8 cm
- Gerätetiefe: 59.0 cm
- Gerätetiefe inkl. Türe: 63.2 cm
- Gerätetiefe mit geöffneter Türe: 106.3 cm

<sup>1</sup> Auf einer Energieeffizienzklassen-Skala von A bis G

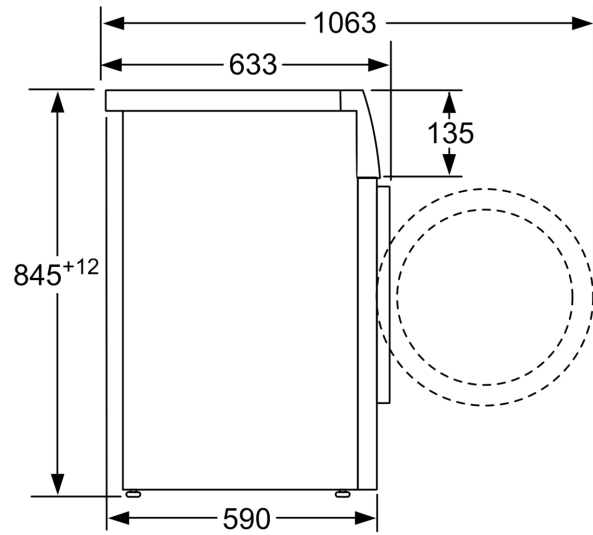
<sup>2</sup> Energieverbrauch in kWh für 100 Waschzyklen (im Programm Eco 40-60)

<sup>3</sup> Gewichteter Wasserverbrauch in Litern pro Waschgang (im Programm Eco 40-60)

**Waschmaschine, Frontlader, 8 kg, 1400 U/min.  
CWF14N26**



Maße in mm



Maße in mm