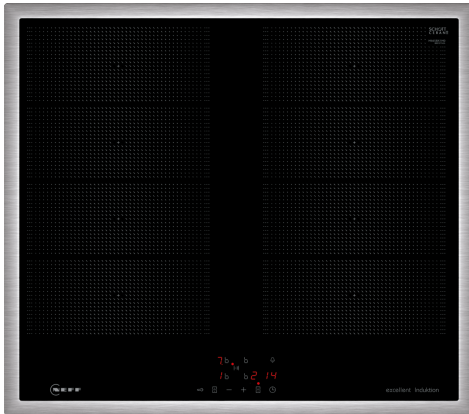


N 50, INDUKTIONSKOCHFELD, 60 CM,
HERDGESTEuert, SCHWARZ, MIT RAHMEN
AUFLIeGEND
M66SBX1M0



Z1365WX0 Kabelloser Speisethermometer, Z9401FF0 Flex Pfanne, groß, Z9401TY0 Teppan Yaki, Z9403FF0 Flex Pfannen-Set, 3-teilig, Z9404FF0 Flex Pfannen-Set, 4-teilig, Z9404SE0 4 teiliges Topfset, Z9406SE0 6 teiliges Topfset, Z9410ES0 Espresso Kocher 4 Tassen, Z9410X1 Bräter aus Edelstahl mit Glasdeckel, Z9415X1 Dampfeinsatz für Edelstahlbräter, Z9416X2 Grillplatte, Z9417X2 Teppan Yaki (groß), Z9428FE0 Eisenpfanne Ø 18 / 28 cm, Z943SE0 3-er Set best aus 2 Töpfen + 1 Pfanne

Flex-Induktionskochfeld

- ✓ Flex Induction: Ihr Kochfeld erkennt und erhitzt die einzelnen Töpfe und Pfannen.
- ✓ Powerstufe: das Hitze-Extra für schnelle Ergebnisse.
- ✓ Induktion: die Wärme wird direkt im Kochgeschirr erzeugt und der Kochvorgang stoppt, sobald das Kochfeld ausgeschaltet wird.

Grillfunktion: Kochfeld
 Glaskeramik
 Bauform: Einbau
 Beheizungsart: Elektro-Kochfeld
 Anzahl der Kochzonen: 4
 Min. Nischenmaße für Installation (H x B x T): 55 x 560-560 x 490-500 mm
 Breite: 583 mm
 Abmessungen des Gerätes (H x B x T): 55x583x513 mm
 Abmessungen des verpackten Gerätes: 130 x 750 x 600 mm
 Nettogewicht: 11.9 kg
 Bruttogewicht: 14.6 kg
 Restwärmanzeige: Getrennt
 Lage der Steuerung: Vorne
 Art der Steuerung: mit Einbaubacköfen/-herden kombiniert
 Oberflächenmaterial: Glaskeramik
 Oberflächenfarbe: Schwarz, Edelstahl
 Rahmenfarbe: Edelstahl
 Länge Anschlusskabel: 86.0 cm
 EAN-Nummer: 4242004271741
 Spannung: 220-240 V
 Frequenz: 50; 60 Hz



4 242004 271741

N 50, INDUKTIONSKOCHFELD, 60 CM,
HERDGESTEUERT, SCHWARZ, MIT RAHMEN
AUFLIEGEND
M66SBX1M0

- 60 cm: Platz für 4 Töpfe oder Pfannen

Flexibilität der Kochzonen

- 2 Flexzonen: Verwenden Sie Kochgeschirr beliebiger Form und Größe innerhalb der 40 cm langen Zone.
- Kochzone vorne links: 225 mm, 190 mm, 2.2 kW (maximale Leistung 3.7 kW)
- Kochzone hinten links: 225 mm, 190 mm, 2.2 kW (maximale Leistung 3.7 kW)
- Kochzone hinten rechts: 225 mm, 190 mm, 2.2 kW (maximale Leistung 3.7 kW)
- Kochzone vorne rechts: 225 mm, 190 mm, 2.2 kW (maximale Leistung 3.7 kW)

Benutzerfreundlichkeit

- Dieses Kochfeld ist nur in Kombination mit einem geeigneten Einbauherd (HE) zu betreiben: Steuern Sie die Leistung mit den Knebeln am Herd und Sie sehen die eingestellte Leistungsstufe auf dem Kochfeld.
- 17 Leistungsstufen: Steuern Sie die Leistung der Kochstelle mit den Knebeln am Herd.
- Abschalttimer: schaltet die Kochzone am Ende der eingestellten Zeit aus (z. B. für gekochte Eier).
- Countdown-Timer: Ein Signal ertönt am Ende der eingestellten Zeit (z. B. beim Pastakochen).

Zeitersparnis und Effizienz

- Powerstufe für Töpfe: Mit 50 % mehr Leistung z. B. Wasser schneller zum Kochen bringen als auf höchster Leistungsstufe.

Design

- Rahmen in Edelstahl
- Exklusive Kochzonenbedruckung: minimalistisches Design dank dunkler Kochzonenbedruckung.

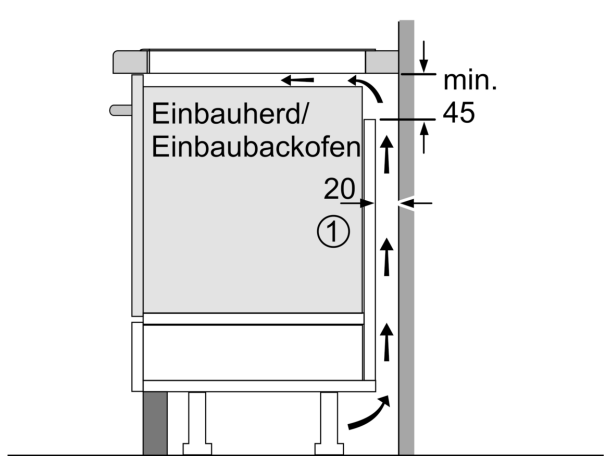
Sicherheit

- 2-stufige Restwärmeanzeige je Kochzone: Zeigt an, welche Kochzonen noch heiß oder warm sind.
- Kindersicherung: Verhindert eine unbeabsichtigte Aktivierung des Kochfeldes.
- Automatische Sicherheitsabschaltung: Aus Sicherheitsgründen schaltet sich das Kochfeld nach einer voreingestellten Zeit ohne Interaktion automatisch ab.

Installation

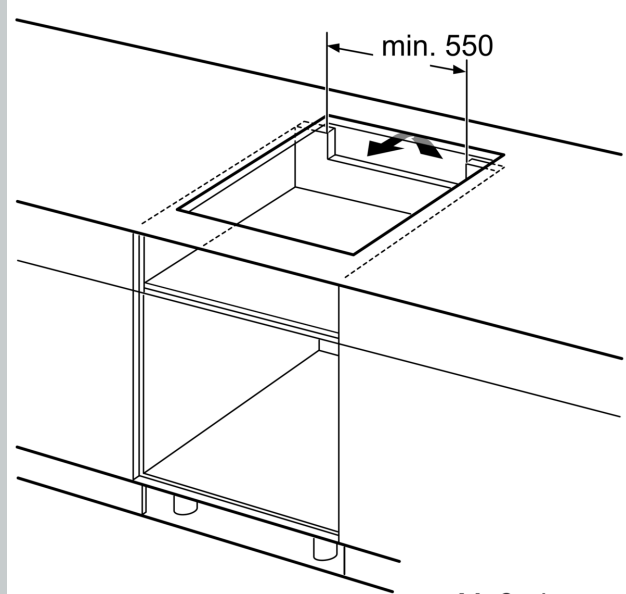
- Maße des Gerätes (HxBxT mm): 55 x 583 x 513
- Erforderliche Nischengröße (HxBxT mm): 55 x 560 x (490 - 500)
- Minimale Arbeitsplattenstärke: 16 mm
- Gesamtanschlusswert: 7400 W
- Netzkabel: 86 cm, verbunden an Anschlussleiste

N 50, INDUKTIONSKOCHFELD, 60 CM,
HERDGESTEUERT, SCHWARZ, MIT RAHMEN
AUFLIEGEND
M66SBX1M0



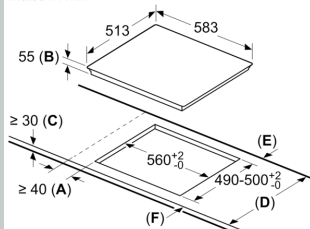
① Lüftungsspalt muß vorgesehen werden.

Maße in mm



Maße in mm

Maße in mm



A: Mindestabstand vom Kochplattenausschnitt zur Wand.
B: Einbautiefe
C: Der Abstand zwischen der Oberfläche der Arbeitsplatte und der Oberseite der Backofenfront muss 30 mm betragen. Siehe Platzbedarf für den Backofen.

Die Arbeitsplatte, in welche die Kochplatte eingebaut wird, muss Lasten von ca. 60 kg standhalten, ggf. muss ein geeigneter Unterbau verwendet werden.

D	E	F
585-600	50	≥ 35
> 600	≥ 50	≥ 50