

## Einbau-Herd, 60 x 60 cm, Edelstahl CH3M61153



1 x Kombirost, 1 x Universalpfanne

CZ11CB10E0	Backblech, emailliert
CZ11CR10X0	Kombirost
CZ11CU10E0	Universalpfanne, emailliert
CZ11GU20X0	Glaspfanne
CZ11T115X0	Vario Clip Auszüge
CZ1352X0	Pizzaform, emailliert
CZ1608BX0	Teleskopüberauszug, ebenenunabhängig
CZ1913X0	Backstein

**Der Constructa Eco-Line Einbauherd mit 7 Heizarten, hydrolytischer Reinigung und leicht zu reinigenden versenkbaren Drehwählern in der sehr sparsamen Energieeffizienzklasse A+ ist made in Europe.**

Bauform: ..... Integrierbar  
 Integriertes Reinigungssystem: ..... Hydrolytisch  
 Min. Nischenmaße für Installation (H x B x T): . 600-604 x 560-568 x 550 mm  
 Abmessungen des Gerätes (H x B x T): .....595x594x548 mm  
 Abmessungen des verpackten Gerätes: ..... 675 x 660 x 690 mm  
 Material der Blende: ..... Edelstahl  
 Material der Tür: ..... Glas  
 Nettogewicht: ..... 33.5 kg  
 Nettovolumen - Backrohr 1: ..... 71 l  
 Backofenregelung: .....mechanisch  
 Anzahl eingebauter Leuchten: ..... 1  
 EAN-Nummer: .....4242004281573  
 Anzahl der Innenräume (2010/30/EC): ..... 1  
 Energieeffizienzklasse: .....A+  
 Energieverbrauch pro Ober-/Unterhitze Zyklus (2010/30/EC): ..... 0.94 kWh/Zyklus  
 Energieverbrauch pro Heißluft-Zyklus (2010/30/EC): ..... 0.69 kWh/Zyklus  
 Energieeffizienzindex (2010/30/EC): ..... 81.2 %  
 Anschlusswert: ..... 11200 W  
 Absicherung: ..... 3\*16 A  
 Spannung: ..... 220-240 V  
 Frequenz: ..... 50; 60 Hz  
 Steckerart: .Ohne Stecker (Anschluss durch Elektrofachkraft), Festanschluss  
 Integriertes Zubehör: ..... 1 x Kombirost, 1 x Universalpfanne



## Einbau-Herd, 60 x 60 cm, Edelstahl CH3M61153

**Der Constructa Eco-Line Einbauherd mit 7 Heizarten, hydrolytischer Reinigung und leicht zu reinigenden versenkbaren Drehwählern in der sehr sparsamen Energieeffizienzklasse A+ ist made in Europe.**

- Gerätemaße (HxBxT): 595 x 594 x 548mm
- Nischenmaße (HxBxT): 604 mm x 560 mm x 550 mm
- „Maße und Einbauhinweise zu diesem Gerät gemäß technischer Zeichnung beachten“

### Backofentyp und Heizart

- Einbauherd mit 7 Beheizungsarten:
- 3D-Heißluft, Ober-/Unterhitze, Umluftgrill, Großflächengrill, Pizzastufe, separat schaltbare Unterhitze, Heißluft Sanft
- Temperaturregelung von 50 °C - 275 °C
- Garraumvolumen: 71 l

### Zubehörträger / Auszugssystem:

- Einschubebenen: 5
- 1-fach Teleskop Auszug, Normalauszug, mit Stopp-Funktion

### Design

- Bedienblende Edelstahl
- Drehwähler, rund, voll versenkbar
- Garraum: Email anthrazit

### Reinigung

- Hydro Clean (Hydrolytische Reinigungshilfe): Leichte Verschmutzungen entfernen mit Wasserdampf und Spülmittel.
- Vollglas-medium

### Komfort

- LED-Display mit Uhr
- Elektronik-Uhr
- Optische Aufheizkontrolle
- Autostart
- Geschwungener Metallgriff
- Schnellaufheizung: Schnell zur Zieltemperatur ohne höheren Energieverbrauch
- Halogen-Innenbeleuchtung
- Kühlgebläse

### Zubehör

- 1 x Kombirost, 1 x Universalpfanne

### Umwelt und Sicherheit

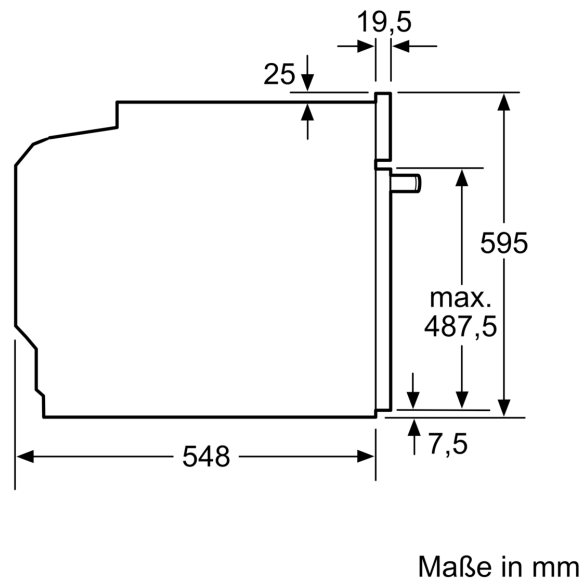
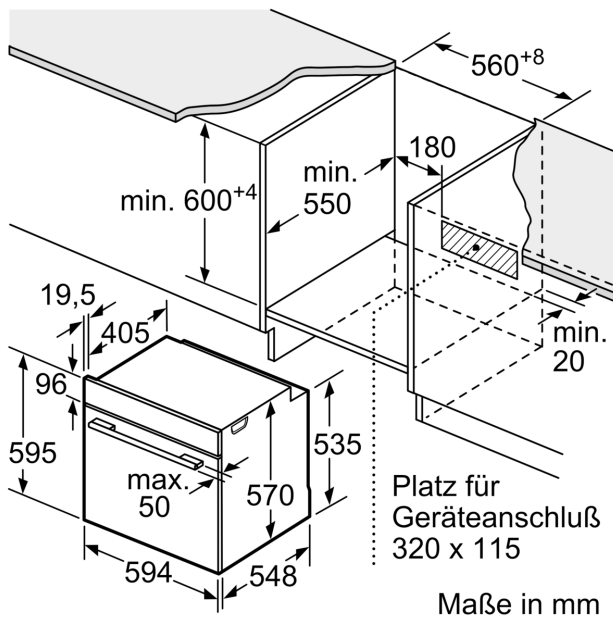
- Sehr geringe Fenstertemperatur
- 3-fache Türverglasung
- Individuell einstellbare Kindersicherung

### Technische Info

- Nur zur Kombination mit einem konventionellen Glaskeramik-Kochfeld.
- Nennspannung: 220 - 240 V
- Gesamtanschlusswert Elektro: 11.2 kW
- Energieeffizienzklasse (gem. EU Nr. 65/2014): A+(auf einer Energieeffizienzklassen-Skala von A+++ bis D)
- Energieverbrauch pro Zyklus im konventionellen Modus: 0.94 kWh
- Energieverbrauch pro Zyklus im Umluft-Modus: 0.69 kWh
- Zahl der Garräume: 1 Wärmequelle: elektrisch Innenraumvolumen: 71 l

### Maße

## Einbau-Herd, 60 x 60 cm, Edelstahl CH3M61153



Einbau mit einem Kochfeld.

