

iQ700, Waschmaschine, Frontlader, 10 kg, 1600 U/min. WG56B2A91



Die intelligente Waschmaschine ist 30% energieeffizienter als das Energielabel A mit Antiflecken-System, smartFinish und i-Dos mit Waschmittel Scan powered by Home Connect.

- ✓ i-Dos mit Waschmittel-Scan: dosiert automatisch und mit höchster Präzision, Wäsche für Wäsche.
- ✓ i-Dos: dosiert Waschmittel und Wasser in der exakten Menge.
- ✓ speedPack XL: Programme beschleunigen, die Dauer einstellen oder in nur 15 Min. waschen.
- ✓ Home Connect App (Android und iOS): bediene deine Waschmaschine von wo du willst, wann du willst.
- ✓ Fernüberwachung: behalte deine Waschmaschine stets im Auge.

| | |
|---|-----------------|
| Energieeffizienzklasse: | A |
| Gewichteter Energieverbrauch in kWh pro 100 Waschzyklen im Programm eco 40-60 (EU 2017/1369): | 35 kWh |
| Maximale Beladungsmenge: | 10.0 kg |
| Wasserverbrauch in Litern im eco-Programm pro Betriebszyklus (EU 2017/1369): | 48 l |
| Dauer des Programms eco 40-60 in Stunden und Minuten bei Nennkapazität (EU 2017/1369): | 3:57 h |
| Schleudereffizienzklasse des Programms eco 40-60 (EU 2017/1369): | A |
| Geräusch-Effizienzklasse: | A |
| Geräuschwert: | 72 dB(A) re 1pW |
| Bauform: | Freistehend |
| Abmessungen des Gerätes (H x B x T): | 845x598x590 mm |
| Nettogewicht: | 83.4 kg |
| Anschlusswert: | 2300 W |
| Absicherung: | 10 A |
| Spannung: | 220-240 V |
| Frequenz: | 50 Hz |
| Länge Anschlusskabel: | 160.0 cm |
| Türöffnung: | Links |
| Rollen: | Nein |
| EAN-Nummer: | 4242003966136 |
| Gerätetyp: | Freistehend |



WX975600 Bodenbefestigung
WZ10131 Zulauf-Verlängerung
WZWP20W Podest mit Auszug, Waschmaschine, cubic

iQ700, Waschmaschine, Frontlader, 10 kg, 1600 U/min. WG56B2A91

Leistung und Verbrauch

- Energieeffizienzklasse¹: A
- A -30%: 30% sparsamer als der Grenzwert zur Energieeffizienzklasse A****
- Stromverbrauch² / Wasserverbrauch³: 35 kWh / 48 Liter
- Nennkapazität: 1 - 10 kg
- Programmlaufzeit⁴: 3:57 h:min
- Schleudereffizienzklasse: A
- Schleuderdrehzahl**: 400 - 1600 U/Min.
- Geräuschwert: 72 dB (A) re 1 pW
- Geräuscheffizienzklasse: A

Programme

- Standardprogramme: Baumwolle, Pflegeleicht, Fein/Seide, Wolle-Handwäsche
- Automatikprogramm: Sensorgesteuertes Waschen und Dosieren
- smartFinish: Dampfprogramm für trockene Kleidungsstücke zur Reduzierung des Bügelaufwands
- Hygiene: Saubere Wäsche und effektive Beseitigung von Keimen
- Spezialprogramme: Automatik, Outdoor/Imprägnieren, Schleudern / Abpumpen, powerSpeed 59', Schnell/Mix, Spülen, Super 30'/15', App, smartFinish
- Zusätzliche Programme über Home Connect: Kopfkissen, Hemden, Hygiene, Drum clean & Erinnerungsfunkt., Automatik Sanft, Jeans/dunkle Wäsche

Optionen

- Home Connect: Fernsteuerung, Energiemanagement, Ferndiagnose oder Programm Download. Halten Sie Ihre Hausgeräte dank Firmware-Update immer auf dem neuesten Stand.
- Waschmittel-Scan: Automatische Einstellung der Wasserhärte und Waschmitteldosierung
- Fleckenaomatik: standardmäßig 6 Flecken-Optionen und 10 weitere über die HomeConnect-App
- Die Option Dampf reduziert Knitterfalten um bis zu 40%. *****
- touchControl-Tasten: Ein/Aus, Fertig in, Fleckenauswahl, i-DOS 2.0 1, i-DOS 2.0 2, Kindersicherung, Memory, Fernstart, Start / Pause mit Nachlegefunktion, Temperatur, varioSpeed, Vorwäsche, Drehzahlabwahl, Wasser Plus & Extra Spülen/ohne Schleudern
- Mini Load: wasche Einzelteile und kleine Wäscheposten schnell und effizient im optimalen Programm

Komfort und Sicherheit

- i-Dos: dosiert vollautomatisch Flüssigwaschmittel und Weichspüler
- powerSpeed System: bessere Waschergebnisse in kürzerer Zeit
- softTrommel: besonders schonende und wirkungsvolle Wäschepflege
- Trommelinnenbeleuchtung: LED
- iQdrive: energiesparenste und leiseste Motorenteknologie
- 10 Jahre Motorgarantie
- anti-vibration Design: mehr Stabilität und Laufruhe
- directTouch Plus: intuitive Bedienung für einfachste Programmwahl

- Nachlegefunktion: Unterbrechen Sie den bereits gestarteten Waschvorgang, um weitere Wäschestücke in die Trommel zu legen.
- Anzeige für Überdosierung
- waterPerfect Plus: für eine effiziente Wassernutzung auch bei geringer Beladung dank intelligenter Sensortechnologie.
- 32 cm-Bullauge, chrom, weiß mit 188° Türöffnungswinkel
- aquaSensor für optimale Spülergebnisse und perfekt saubere Wäsche.
- Geräuschdämmung
- aquaStop®: eine Siemens Hausgeräte Garantie bei Wasserschäden - ein Geräteleben lang.*
- Schaumerkennung
- Unwuchtkontrolle
- Signal am Programmende
- Leichtreinigungsschublade
- Nutzungszähler: Zählt abgeschlossene Programme
- Kindersicherung

Technische Informationen

- unterschiebbar ab 85 cm Nischenhöhe
- Gerätemaße (H x B): 84.5 cm x 59.8 cm
- Gerätetiefe: 59.0 cm
- Gerätetiefe inkl. Türe: 63.8 cm
- Gerätetiefe mit geöffneter Türe: 109.0 cm

¹ Auf einer Energieeffizienzklassen-Skala von A bis G

² Energieverbrauch in kWh für 100 Waschzyklen (im Programm Eco 40-60)

³ Gewichteter Wasserverbrauch in Litern pro Waschgang (im Programm Eco 40-60)

⁴ Laufzeit für das Programm Eco 40-60

** Der angegebene Wert ist gerundet.

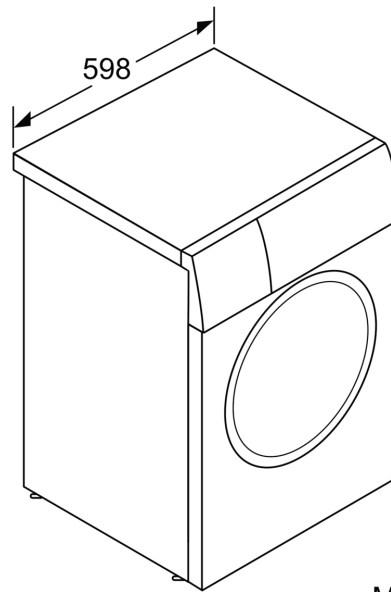
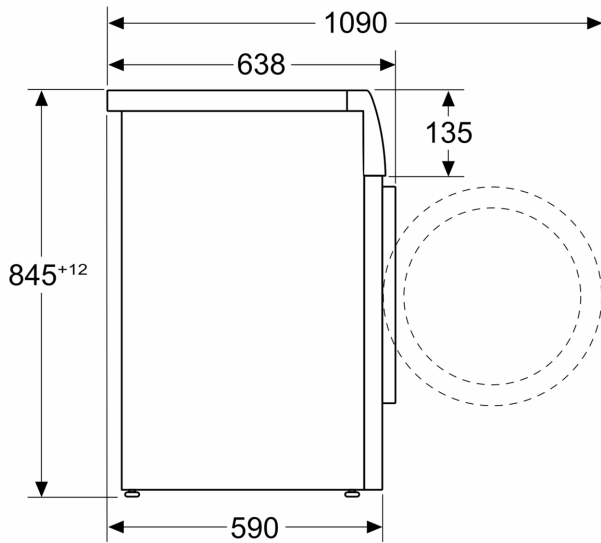
**** 30% sparsamer (35 kWh/100 Waschzyklen) als der Grenzwert (51 kWh / 100 Waschzyklen) der Energieeffizienzklasse A nach der Verordnung (EU) 2019/2014.

***** Test No. Nr. E-0096-PT-24 Deutsches Institut für Textil- und Faserforschung Denkendorf (DITF) vom 20.02.24, bezogen auf die Faltenreduzierung bei Baumwollkleidungsstücken (T-Shirts und Hemden) im Mix-Programm mit einer Beladung von 4 kg und aktivierter Dampf-Option im Vergleich zu Textilien, die nicht mit der Dampf-Option behandelt wurden, gemäß DIN EN ISO 15487.

* Garantiebedingungen finden Sie unter <https://www.siemens-home.bsh-group.com/de/kundendienst/garantie>

**iQ700, Waschmaschine,
Frontlader, 10 kg, 1600 U/min.
WG56B2A91**

Maße in mm



Maße in mm