



- dekorfähig
- elektronische Steuerung
- Tür-Offen-Alarm
- Inverter Kompressor

Nutzzinhalt total: 82 l

- Kühlen: 68 l, Gefrieren: 14 l

Kühlen

- Abtaugung: automatisch
- 1 Glasablagen
- 1 Gemüseschublade
- 4 Türablagen
- LED-Beleuchtung, seitlich
- Eiertablett

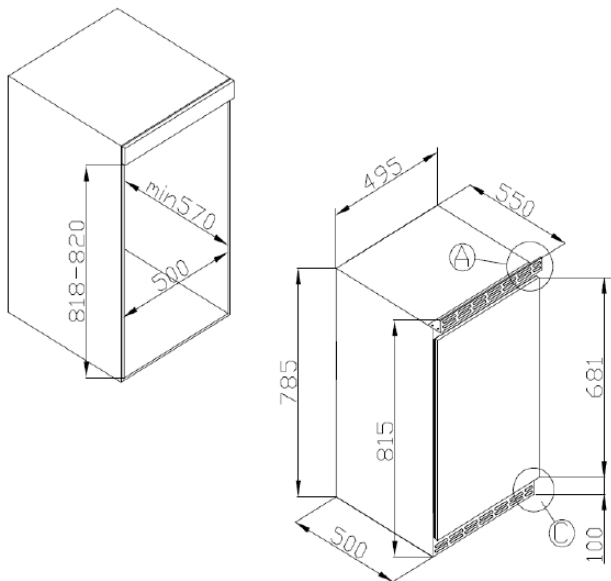
Gefrieren

- **Abtaugung: manuell**
- Eiswürfelbehälter

Technische Daten*

- Energieeffizienzklasse: D
- Energieverbrauch: pro Jahr 116,8 kWh
- Gefrierleistung: 2,0 kg/24 h
- Temperaturanstiegszeit: 11 h
- Luftschallemission: 38 dB(A)re1pW, Klasse: C
- Nische (HxBxT): 818-820 x 500 x 570 mm
- Türanschlag rechts, wechselbar: Ja
- Länge Anschlusskabel: 230 cm
- höhenverstellbare Vorderfüße
- Spannung/Frequenz: 220-240 V / 50 Hz
- Klimaklasse: ST, 16 - 37 °C
- Gewicht netto/brutto: 25,5 kg / 28,5 kg
- Transportmaß (HxBxT): 850 x 530 x 582 mm

EAN 5906006951115



Technische Daten

Modell / Art.-Nr.	UKSD 361 961
Ausstattungslineie	transparent clear
Farbe	weiß
Kategorie	Unterbau-Kühlschrank mit Gefrierfach
Sternekennzeichnung:	4-Sterne-Fach
Montagetechnik	dekorfähig

Leistung

Energieeffizienzklasse 1)	D
Energieverbrauch kWh/Jahr 2)	116,8
Nutzinhalt gesamt (Liter)	82
Nutzinhalt Kühlen / Gefrieren (Liter)	68 / 14
Gefrierleistung (kg/24 Std.) / Temperaturanstiegszeit (Std.)	2,0 / 11
Luftschallemission	38
Luftschallemissionsklasse	C
Klimaklasse	ST
Klimaklasse Min - Max (°C)	16 - 37

Ausstattung

NoFrost-Technik	-
Temperaturregelung / Position	elektronisch / innen, rechts
Kühlteil und Gefrierfach getrennt steuerbar	-
CoolBalance	-
Inverter Kompressor	•
Temperaturalarm Kühlteil / Gefrierfach	- / -
Tür-Offen-Alarm	•
Superkühlfunktion / Supergefrierfunktion	- / -
Holiday-Schaltung	-
Ökofunktion	-
Abtauvorgang Kühlteil / Gefrierfach	automatisch / manuell
Verstellfüße vorne / hinten	• / -
Türanschlag / wechselbar	rechts / •

Kühlteil

Anzahl Glasablagen	1
Chrom-Flaschengitter	-
Obst-/Gemüseschublade mit Glasabdeckung	1
AdaptZone	-
VitControl Schublade	-
Anzahl Türablagen gesamt	4
Flaschenfach	1
Innenbeleuchtung / Position	LED / seitlich

Gefrierfach

Transparente Gefrierschubladen	-
Glasablagen im Gefrierfach	-
Gefrierfach mit Klappe	-

Zubehör

Eiertablett	1
Eiswürfelbehälter	1

Technische Daten

Gerätemaße H x B x T (mm)	815 x 495 x 555
Spannung (V) / Frequenz (Hz)	220-240 / 50
Kabellänge mit Schukostecker (cm)	230
Gewicht netto / brutto (kg)	25,5 / 28,5
Transportmaße HxBxT (mm)	850 x 530 x 582

EAN

5906006951115

1) nach Verordnung (EU) 2019/2016

2) auf der Grundlage von Ergebnissen der Normprüfung über 24 Stunden. Der tatsächliche Verbrauch hängt von der Nutzung und vom Standort des Gerätes ab.

