



- Festtür-Technik
- elektronische Steuerung
- Tür-Offen-Alarm
- Supergefrierfunktion
- Inverter Kompressor
- Be- und Entlüftung im Sockel

#### Nutzzinhalt total: 111 l

- Kühlen: 95 l, Gefrieren: 16 l

#### Kühlen

- Abtaugung: automatisch
- 1 Glasablagen
- 2 Gemüseschubladen
- 2 Türablagen
- LED-Beleuchtung, seitlich
- Eiertablett

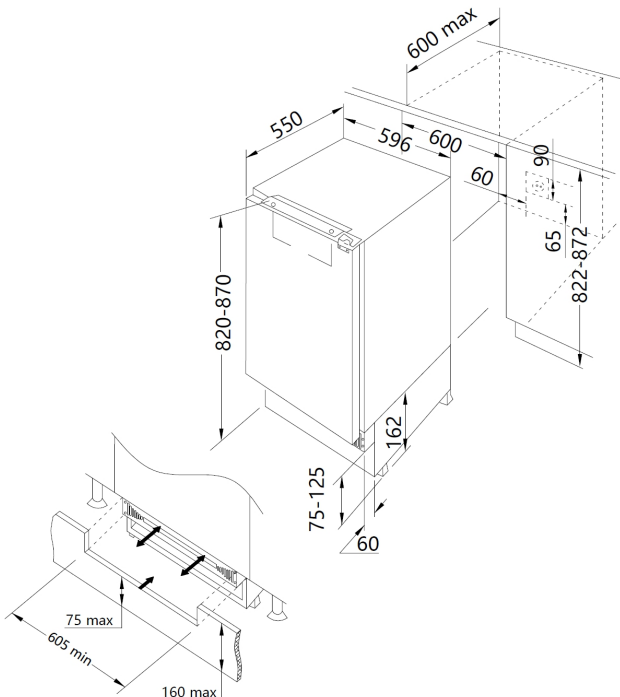
#### Gefrieren

- **Abtaugung: manuell**
- Eiswürfelbehälter

#### Technische Daten\*

- Energieeffizienzklasse: D
- Energieverbrauch: pro Jahr 117,2 kWh
- Gefrierleistung: 2,6 kg/24 h
- Temperaturanstiegszeit: 11 h
- Luftschallemission: 35 dB(A)re1pW, Klasse: B
- Nische (HxBxT): 820-870 x 600 x 600 mm
- Türanschlag rechts, wechselbar: Ja
- Länge Anschlusskabel: 230 cm
- höhenverstellbare Vorderfüße
- Spannung/Frequenz: 220-240 V / 50 Hz
- Klimaklasse: SN-ST, 10 - 38 °C
- Gewicht netto/brutto: 31,5 kg / 34,5 kg
- Transportmaß (HxBxT): 880 x 640 x 600 mm

EAN 5906006950293



## Technische Daten

|                      |                                      |
|----------------------|--------------------------------------|
| Modell / Art.-Nr.    | UKSX 361 911                         |
| Ausstattungslineie   | transparent clear                    |
| Farbe                | weiß                                 |
| Kategorie            | Unterbau-Kühlschrank mit Gefrierfach |
| Sternekennzeichnung: | 4-Sterne-Fach                        |
| Montagetechnik       | Festtür-Technik                      |

### Leistung

|  |          |
|--|----------|
| Energieeffizienzklasse 1)                                    | D        |
| Energieverbrauch kWh/Jahr 2)                                 | 117,2    |
| Nutzzinhalt gesamt (Liter)                                   | 111      |
| Nutzzinhalt Kühlen / Gefrieren (Liter)                       | 95 / 16  |
| Gefrierleistung (kg/24 Std.) / Temperaturanstiegszeit (Std.) | 2,6 / 11 |
| Luftschallemission   | 35       |
| Luftschallemissionsklasse                                    | B        |
| Klimaklasse  | SN-ST    |
| Klimaklasse Min - Max (°C)                                   | 10 - 38  |

### Ausstattung

|   |                              |
|---|------------------------------|
| NoFrost-Technik                             | -                            |
| Temperaturregelung / Position               | elektronisch / innen, rechts |
| Kühlteil und Gefrierfach getrennt steuerbar | -                            |
| CoolBalance                                 | -                            |
| Inverter Kompressor                         | •                            |
| Temperaturalarm Kühlteil / Gefrierfach      | - / -                        |
| Tür-Offen-Alarm                             | •                            |
| Superkühlfunktion / Supergefrierfunktion    | - / 1                        |
| Holiday-Schaltung                           | -                            |
| Ökofunktion                                 | -                            |
| Abtauvorgang Kühlteil / Gefrierfach         | automatisch / manuell        |
| Verstellfüße vorne / hinten                 | • / -                        |
| Türanschlag / wechselbar                    | rechts / •                   |

### Kühlteil

|   |                |
|---|----------------|
| Anzahl Glasablagen                      | 1              |
| Chrom-Flaschengitter                    | -              |
| Obst-/Gemüseschublade mit Glasabdeckung | 2              |
| AdaptZone                               | -              |
| VitControl Schublade                    | -              |
| Anzahl Türablagen gesamt                | 2              |
| Flaschenfach                            | 2              |
| Innenbeleuchtung / Position             | LED / seitlich |

### Gefrierfach

|                                |   |
|--------------------------------|---|
| Transparente Gefrierschubladen | - |
| Glasablagen im Gefrierfach     | - |
| Gefrierfach mit Klappe         | - |

### Zubehör

|                   |   |
|-------------------|---|
| Eiertablett       | 1 |
| Eiswürfelbehälter | 1 |

### Technische Daten

|                                   |                 |
|-----------------------------------|-----------------|
| Gerätemaße H x B x T (mm)         | 825 x 596 x 550 |
| Spannung (V) / Frequenz (Hz)      | 220-240 / 50    |
| Kabellänge mit Schukostecker (cm) | 230             |
| Gewicht netto / brutto (kg)       | 31,5 / 34,5     |
| Transportmaße HxBxT (mm)          | 880 x 640 x 600 |

|     |               |
|-----|---------------|
| EAN | 5906006950293 |
|-----|---------------|

1) nach Verordnung (EU) 2019/2016

2) auf der Grundlage von Ergebnissen der Normprüfung über 24 Stunden. Der tatsächliche Verbrauch hängt von der Nutzung und vom Standort des Gerätes ab.

