

X-type

- Schwarzer Glasschirm
- Farbe Kaminschacht: Schwarz
- LCD Display Rot
- **GestureControl**
- SensorTouch
- **Lichtwärme 6500 K**
- **bürstenloser Motor (BLDC)**
- Abluft-/Umluftbetrieb
- Randabsaugung
- 4 Leistungsstufen 368-629 m³/h, 693 m³/h Intensivstufe mit Rückstellung
- max. 15 Min. Nachlaufautomatik
- Beleuchtung: 3 x LED-Stripe / 1x6, 2x3 W,
- 2 Aluminium Fettfilter, spülmaschinengeeignet
- **Abluftschlauch (Ø 150 mm) beigegefügt**

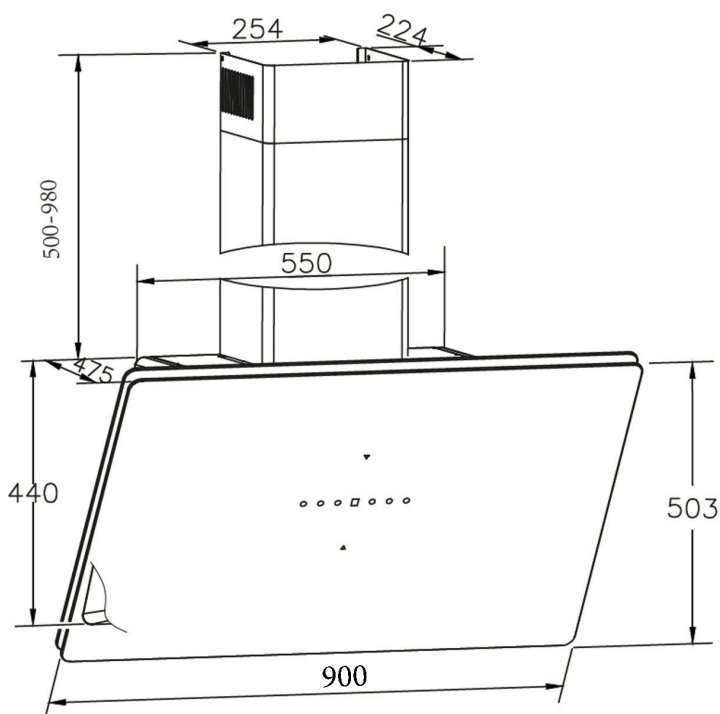
Sonder-Zubehör, nachkaufbar

- Kohlefilter: FWP 18, 2 Stück
- Auslassabdeckung: OGF 150

Technische Daten*

- Energieeffizienzklasse: A++
- Energieverbrauch: pro Jahr 29,3 kWh/Jahr
- Fluidynamische Effizienzklasse: A
- Beleuchtungseffizienzklasse: B
- Klasse Fettabscheidegrad: E
- Geräusch: min. 45 dB - max. 66 dB, Intensivstufe 68 dB
- Gerätemaß (HxBxT): 940,0-1420,0 x 900 x 475 mm
- Abstand Rückwand/Leuchte: 36 mm
- Abluftstutzen: 150 mm Ø
- Anschlusswert: 0,12 kW
- Spannung/Frequenz: 230 V / 50 Hz
- Kabellänge mit Schukostecker: 120 cm
- Gewicht netto/brutto: 32,4 kg / 36,5 kg
- Transportmaße (HxBxT): 650 x 970 x 585 mm

EAN 5906006949709



Technische Daten

Modell / Art.-Nr.	KHF 695 901 S
Art der Installation	Kaminhauben- kopffrei
Designdetail	X-type
Breite in cm	90,0
Farbe	Schwarzer Glasschirm
Steuerung / GestureControl	elektronisch / •
EBM Papst Motor	-
Randabsaugung	•

Bedienkomfort / Anzeige

Bedienung	SensorTouch
Display / Farbe	LCD / Rot
elektronische Anzeige Filtersättigung	-
Fettfilter	2

Eigenschaften / Ausstattung

Lichtwärme in K	6500
Abluft-/Umluftbetrieb	Abluft-/Umluftbetrieb
Anzahl Leistungsstufen	4
Art / Anzahl / Leistung der Leuchten	LED-Stripe / 3 / 1x6, 2x3 (W)
Dimm-Funktion	-
Anzahl Motoren	1
Fettfilter	2
Abluftstutzen	Ø 150 mm

Zubehör im Lieferumfang enthalten

Abluftschlauch Ø 15 cm / Kohlefilter	• / -
--------------------------------------	-------

Technische Daten*

Energieverbrauch kWh/Jahr	29,3
Energieeffizienzklasse / Index	A++ / 36,3
Fluidynamische Effizienz FDEhood	39,7
Beleuchtungseffizienz LEhood (Lux/W)	26,3
Beleuchtungseffizienzklasse	B
Fettabscheidegrad GFEhood	63,0
Klasse für den Fettabscheidegrad	E
Luftstrom bei min. / max. Geschwindigkeit (m³/h)	368 / 629
Leistungswert Intensivstufe (m³/h)	693
Schallleistungspegel min. / max. (dB)	45 / 66
Schallleistungspegel Intensivstufe (dB)	68
Leistungsaufnahme im Aus-Zustand (W) / Stand-By (W)	0,3 / 0,5
Leistung (m³/h) / Schallleistungspegel (dB) - Stufe 1, Abluftbetrieb	368,0 / 45,0
Leistung (m³/h) / Schallleistungspegel (dB) - Stufe 2, Abluftbetrieb	494,0 / 53,0
Leistung (m³/h) / Schallleistungspegel (dB) - Stufe 3, Abluftbetrieb	629,0 / 66,0
Leistung (m³/h) / Schallleistungspegel (dB) - Stufe 4, Abluftbetrieb	693,0 / 68,0
Leistung (m³/h) / Schallleistungspegel (dB) - Stufe 5, Abluftbetrieb	- / -
Zeitverlängerungsfaktor	0,6
Lufstrom gemessen im Bestpunkt - Q BEP (m³/h)	397,0
Luftdruck gemessen im Bestpunkt - P BEP (Pa)	416,0
maximaler Luftstrom - Q max (m³/h)	693,0
Elektrische Eingangsleistung gemessen im Bestpunkt - W BEP (W)	115,7
Nenneingangsleistung des Beleuchtungssystems - WL (W)	6,3
Schallleistungspegel (dB)	66
Eco-Boost (Min.)	5,0

Technische Daten

Leistung Lampe (W)	3 x 1x6, 2x3
Anschlusswert (kW)	0,12
Spannung (V) / Frequenz (Hz)	230 / 50
Länge Anschlusskabel (cm) / Schukostecker	120
Gerätemaße H x B x T (mm)	940,0 - 1420,0 x 900 x 475
Gewicht netto / brutto (kg)	32,4 / 36,5
Transportmaße HxBxT (mm)	650 x 970 x 585
Abstand Rückwand/Leuchte (mm)	36
Montageabstand über Kochfeld / Gaskochfeld in (mm)	450 / 650

Sonderzubehör nachkaufbar

Kohlefilter für Umluftbetrieb	FWP 18
Verpackungseinheit Kohlefilter (mm)	2
EAN Haube	5906006949709

*Technische Daten nach EN 61591 / EN 60704-2-13 L WA (dB) / nach delegierter Verordnung (EU) Nr. 65/2014 und Verordnung (EU) Nr. 66/2014

