

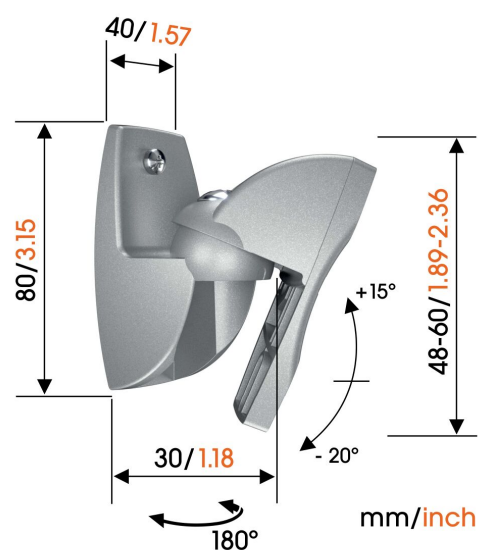


VLB 500 Lautsprecher Wandhalterung (Silber, 2x)

Entscheidende Vorteile

- Für Surround- und kleinere HiFi-Lautsprecher
- Sorgen Sie für die beste Hörposition

Der VLB 500 Lautsprecherwandträger ist für Surround-Lautsprecher und HiFi-Lautsprecher mit einem Gewicht bis 5 kg.





VLB 500 Lautsprecher Wandhalterung (Silber, 2x)



Technische Daten

| | |
|-------------------------|--------------------|
| Max. Gewichtslast (kg) | 5 |
| Max. Gewichtslast (Lbs) | 11.02 |
| Drehbar | Bis zu 180° |
| Neigbar | Bis zu 20° neigbar |
| Speaker models | Universell |
| Artikelnummer (SKU) | 8155004 |
| EAN-Einzelbox | 8712285350764 |
| Farbe | Silber |
| TÜV-zertifiziert | Nein |
| Garantie | 5 Jahre |

VOGEL'S HOLDING BV (©)

Alle Rechte vorbehalten.
Druckfehler, technische
Änderungen und
Preisänderungen vorbehalten.

Datum: 2025-06-04