



### AEG SurroundCook® Backöfen der Serie 5000

SurroundCook® Backöfen der Serie 5000 bieten dir perfekte Garergebnisse - auf dem gesamten Blech und auf jeder Ebene. Das fortschrittliche Heißluftsystem mit Ringheizkörper verteilt die Hitze gleichmäßig, präzise und hocheffizient im gesamten Garraum und spart dabei bis zu 20 % Zeit und Energie.\*

## Produktvorteile & Ausstattung



### Multilevel Cooking dank Ringheizkörper: Selbes Backergebnis auf allen Ebenen

Multilevel Cooking ermöglicht durch einen zusätzlichen Heizring gleichmäßiges Backen auf bis zu drei Ebenen. Die Heißluft-Funktion verteilt die Hitze gleichmäßig im Garraum, sodass deine Gerichte auf jeder Ebene gleichzeitig dasselbe Garergebnis erzielen.



### EXPlore-Display: Übersichtliche Anzeige aller Funktionen

Das EXPlore LED-Display lässt dich einfach eine Vielzahl von Automatikprogrammen und Einstellungen deines Backofens steuern. Die Zeit, die Temperatur und der Garfortschritt deines Gerichts lassen sich übersichtlich ablesen.



### Pyrolyse: Selbstreinigung des Backofens. Spart Zeit und Reinigungsmittel

Mit Aktivierung der Pyrolyse-Selbstreinigungsfunktion werden Schmutz, Fett und Essensreste im Ofen in Asche umgewandelt. Anschließend kannst du diese mühelos mit einem feuchten Tuch abwischen.



### SoftClosing-Türsystem: Sanftes und geräuschloses Öffnen und Schließen

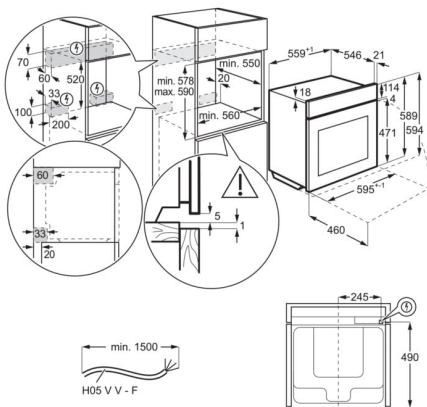
Die hochwertige SoftClosing-Tür lässt sich mit einer leichten Berührung sanft und geräuschlos schließen.

- Made in Germany
- Multifunktionsherd mit Ringheizkörper
- Exklusives Einbauherd-Design
- Pyrolytische Selbstreinigung, 3-stufig
- Pyrolytische Selbstreinigung
- SoftClosing
- MaxiKlasse™ - Extra großer Garraum (71 Liter)
- Versenkknebel
- EXPlore Display
- 45 Automatikprogramme
- Elektronische Temperaturregelung
- Temperaturbereich von 30°C - 300°C
- AirFry Funktion
- Restwärmeanzeige und -nutzung
- Automatische Abschaltung für Backofen
- Leichtreinigungstür und -ausstattung
- Glatte Innenwände aus Longclean-Emaille
- Einhängegitter mit Einschubhilfe
- Türverglasung: SafeToTouch
- Grillheizstab
- Kindersicherung
- Kühlgebläse
- Schnellaufheizung zuschaltbar
- 10 Beheizungsarten
- Aufrüstbar mit Teleskopauszügen: TR1LV, TR2LV, TR3LV, TR1LFAV, TR3LFAV, TR1LFV, TR2LFV, TR3LFV

#### Technische Daten

Farbe	Schwarz	Beleuchtung (Watt)	65
Energieeffizienzklasse	A+	Anschluss	Elektrisch
Einbaumaße HxBxT (mm)	600x560x550	Bauart	Einbaubernd
Beheizungsarten	Unterhitze, Ober-/Unterhitze, Auftauen, Tiefkühlgerichte, Grillstufe 1, Feuchte Umluft, Pizzastufe, Heißluft, Heißluftgrillen, AirFry	Geräusch (dB(A) re 1 pW)	48
Anschlusswert (Watt)	10850	Bruttogewicht (kg)	35.5
Dampf Kategorie	keine	Nettogewicht (kg)	34.5
Timer	Elektronikuhr mit Timerfunktionen	Zubehör	1 AirFry Backrost, 1 emailiertes Backblech
Nettovolumen Backraum (L)	71	Zubehör	1 Kombirost
Reinigung	Pyrolytische Selbstreinigung	Auszüge	Einhängegitter mit Einschubhilfe
Gerätemaße HxBxT (mm)	594x595x567	Netzstecker	Nein
Bedienung	Pop in / Pop out flat with spin metal caps	Maximale Temperatur der Türverglasung in °C	20
Maximale Leistung Grill (Watt)	2300	Material Innenwände	Grau emailiert
Maximale Leistung Ofen (Watt)	3500	Anzahl der Garräume	1
Temperaturbereich	30°C - 300°C	PNC	940 321 503
Größe des Backblechs (cm²)	1424	EAN-Nummer	7333394056661
Beleuchtungsart	1, oben Halogen	Volt	230
Energy efficiency index EEI	81.2		
Energieverbrauch konventionell (kWh)	1.09		
Energieverbrauch Umluft/Heißluft (kWh)	0.69		

PSGBOV180DE0000F



PSGBOV180DE0000G

