

Einbau-Herd, 60 x 60 cm, Schwarz CH4M61164



Der Constructa Eco-Line Einbauherd im schwarzen Glas-Design mit 7 Heizarten, Soft-Close-Tür und hydrolytischer Reinigung in der sehr sparsamen Energieeffizienzklasse A+ ist made in Europe.

1 x Kombirost, 1 x Universalpfanne

CZ11CB10E0	Backblech, emailliert
CZ11CR10X0	Kombirost
CZ11CU10E0	Universalpfanne, emailliert
CZ11GU20X0	Glaspfanne
CZ11T115X0	Vario Clip Auszüge
CZ1352X0	Pizzaform, emailliert
CZ1608BX0	Teleskopüberauszug, ebenenunabhängig
CZ1913X0	Backstein

Bauform:	Integrierbar
Integriertes Reinigungssystem:	Hydrolytisch
Nischenmaße für Installation (H x B x T):	600-604 x 560-568 x 550 mm
Abmessungen des Gerätes:	595x594x548 mm
Abmessungen des verpackten Gerätes:	675 x 660 x 690 mm
Material der Blende:	Glas
Material der Tür:	Glas
Nettogewicht:	33.4 kg
Nettovolumen - Backrohr 1:	71 l
Beheizungsarten:	Großflächengrill, Heißluft sanft, Heißluft, Ober-/Unterhitze, Pizzastufe, Unterhitze, Umluftgrill
Backofenregelung:	mechanisch
Anzahl eingebauter Leuchten:	1
EAN-Nummer:	4242004281627
Anzahl der Innenräume (2010/30/EC):	1
Energieeffizienzklasse:	A+
Energieverbrauch pro Ober-/Unterhitze Zyklus (2010/30/EC):	0.94 kWh/Zyklus
Energieverbrauch pro Heißluft-Zyklus (2010/30/EC):	0.69 kWh/Zyklus
Energieeffizienzindex (2010/30/EC):	81.2 %
Anschlusswert:	11200 W
Absicherung:	3*16 A
Spannung:	220-240 V
Frequenz:	50; 60 Hz
Steckerart:	Ohne Stecker (Anschluss durch Elektrofachkraft), Festanschluss
Integriertes Zubehör:	1 x Kombirost, 1 x Universalpfanne



Einbau-Herd, 60 x 60 cm, Schwarz CH4M61164

Der Constructa Eco-Line Einbauherd im schwarzen Glas-Design mit 7 Heizarten, Soft-Close-Tür und hydrolytischer Reinigung in der sehr sparsamen Energieeffizienzklasse A+ ist made in Europe.

- Gerätemaße (HxBxT): 595 x 594 x 548mm
- Nischenmaße (HxBxT): 604 mm x 560 mm x 550 mm
- „Maße und Einbauhinweise zu diesem Gerät gemäß technischer Zeichnung beachten“

Backofentyp und Heizart

- Einbauherd mit 7 Beheizungsarten: 3D-Heißluft, Ober-/Unterhitze, Umluftgrill, Großflächengrill, Pizzastufe, separat schaltbare Unterhitze, Heißluft Sanft
- Temperaturregelung von 50 °C - 275 °C
- Garraumvolumen: 71 l

Zubehörträger / Auszugssystem:

- Einschubebenen: 5
- 1-fach Teleskop Auszug, Normalauszug, mit Stopp-Funktion

Design

- Bedienblende im schwarzen Glasdesign
- Drehwähler, rund, voll versenkbar
- Garraum: Email anthrazit

Reinigung

- Hydro Clean (Hydrolytische Reinigungshilfe): Leichte Verschmutzungen entfernen mit Wasserdampf und Spülmittel.
- Vollglas-medium

Komfort

- LED-Display mit Uhr
- Elektronik-Uhr
- Optische Aufheizkontrolle
- Autostart
- Soft Close
- Geschwungener Metallgriff
- Schnellaufheizung: Schnell zur Zieltemperatur ohne höheren Energieverbrauch
- Halogen-Innenbeleuchtung
- Kühlgebläse

Zubehör

- 1 x Kombirost, 1 x Universalpfanne

Umwelt und Sicherheit

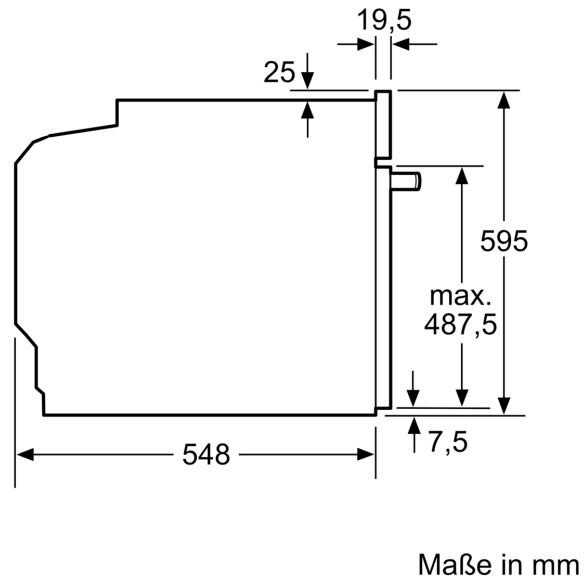
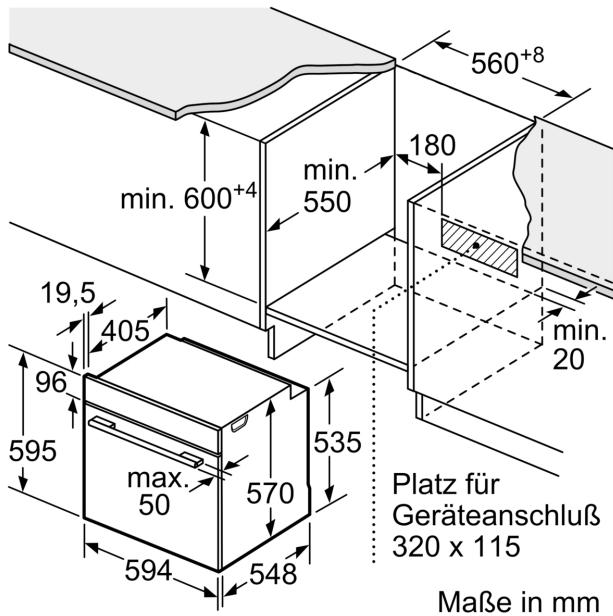
- Sehr geringe Fenstertemperatur
- 3-fache Türverglasung
- Individuell einstellbare Kindersicherung

Technische Info

- Nur kombinierbar mit einem herdgebundenen Kochfeld
- Nennspannung: 220 - 240 V
- Gesamtanschlusswert Elektro: 11.2 kW
- Energieeffizienzklasse (gem. EU Nr. 65/2014): A+(auf einer Energieeffizienzklassen-Skala von A+++ bis D)
- Energieverbrauch pro Zyklus im konventionellen Modus:0.94 kWh
- Energieverbrauch pro Zyklus im Umluft-Modus:0.69 kWh
- Zahl der Garräume: 1 Wärmequelle: elektrisch Innenraumvolumen:71 l

Maße

Einbau-Herd, 60 x 60 cm, Schwarz CH4M61164



Einbau mit einem Kochfeld.

