

iQ300, Einbau-Backofen mit Dampfunterstützung, 60 x 60 cm, Edelstahl HQ372G0S3



1 x Kombirost, 1 x Universalpfanne, 1 x Air Fry & Grillblech

AOVG9MC00S Mech. Kindersicherung (niedriges Glas), HZ327000 Backstein, HZ32WA00 Kabelloser Speisethermometer, HZ531010 Backblech, Keramik antihaft beschichtet, HZ532010 Universalpfanne, Keramik antihaft, HZ538000 varioClip-Auszug, HZ617000 Pizzaform, emailliert, HZ629070 Air Fry & Grillblech, HZ631070 Backblech, emailliert, HZ632070 Universalpfanne, emailliert, HZ634000 Back- und Bratrost (Standard), HZ638000 Teleskopüberauszug, ebenenunabhängig, HZ66X650 Verblendleiste für Sockel, HZ915003 Glasbräter 5,4 L, HZG0AS00 Anschlusskabel 3m

Hervorragende Ergebnisse in Ihrer Küche: selbstreinigender Backofen mit activeClean, Air Fry und Dampf mit Heißluft.

- ✓ Air Fry: die gesündere Art zu Snacken.
- ✓ Dampfunterstützung: verbessere deine Back- und Bratergebnisse.
- ✓ activeClean®: das automatische Selbstreinigungssystem.
- ✓ LED-Touchbedienung: einfache Steuerung, ohne Knebel.
- ✓ cookControl10: Automatikprogramme garantieren beste Ergebnisse.

Bauform: Einbau
Integriertes Reinigungssystem: Pyrolytisch+Hydrolytisch
Min. Nischenmaße für Installation (H x B x T): 585-595 x 560-568 x 550 mm
Abmessungen des Gerätes (H x B x T): 595x594x548 mm
Abmessungen des verpackten Gerätes: 675 x 660 x 690 mm
Material der Blende: Glas
Material der Tür: Glas
Nettogewicht: 37.7 kg
Nettovolumen - Backrohr 1: 71 l
Backofenregelung: elektronisch
Anzahl eingebauter Leuchten: 1
Länge Anschlusskabel: 120.0 cm
EAN-Nummer: 4242003956663
Anzahl der Innenräume: 1
Energieeffizienzklasse: A+
Energieverbrauch pro Ober-/Unterhitze Zyklus: 0.94 kWh/Zyklus
Energieverbrauch pro Heißluft-Zyklus: 0.69 kWh/Zyklus
Energieeffizienzindex: 81.2 %
Anschlusswert: 3600 W
Absicherung: 16 A
Spannung: 220-240 V
Frequenz: 50; 60 Hz
Steckerart: Schuko-/Gardy mit Erdung
Integriertes Zubehör: 1 x Kombirost, 1 x Universalpfanne, 1 x Air Fry & Grillblech



iQ300, Einbau-Backofen mit Dampfunterstützung, 60 x 60 cm, Edelstahl HQ372G0S3

Backofentyp und Heizart

- Backofen mit 8 Beheizungsarten:
- 3D Heißluft, Ober-/Unterhitze, Umluftgrill, Großflächengrill, Pizzastufe, Heißluft Sanft, Air Fry, Heißluft Dampf
- Temperaturregelung von 30 °C - 275 °C
- Garraumvolumen: 71 l

Zubehörträger / Auszugssystem:

- Einschubebenen: 5
- 1 varioClip-Auszug, ebenenunabhängig, mit Stopp-Funktion

Design

- touchControl-Bedienung
- Garraum: Email anthrazit

Reinigung

- activeClean® - Selbstreinigungs-Automatik
- humidClean (Hydrolytische Reinigungshilfe): Leichte Verschmutzungen entfernen mit Wasserdampf und Spülmittel.
- Vollglas-Innentür

Komfort

- LED-Display (blau/weiß)
- Elektronik-Uhr
- Optische Aufheizkontrolle
- elektronische Einstellempfehlung cookControl
- cookControl 10 Programme
- softClose
- Metallgriff
- softMove: Sanftes Öffnen und Schließen der Backofentür.
- cookControl: Mit den Automatikprogrammen gelingt die Zubereitung immer. Einfach Gericht auswählen und Gewicht einstellen.
- Schnellaufheizung: Schnell zur Zieltemperatur ohne höheren Energieverbrauch
- Backofenbeleuchtung abschaltbar, Halogenleuchte
- Dampfunterstützung: Wasserschale mit einem Fassungsvermögen von 250 ml
- Kühlgebläse

Zubehör

- 1 x Kombirost, 1 x Universalpfanne, 1 x Air Fry & Grillblech

Umwelt und Sicherheit

- Sehr geringe Fenstertemperatur
- Niedrige Türtemperatur während der pyrolytischen Reinigung
- 4-fache Türverglasung
- Kindersicherung
- mit verriegelbarer Backofentür Sicherheitsabschaltung Starttaste

Technische Info

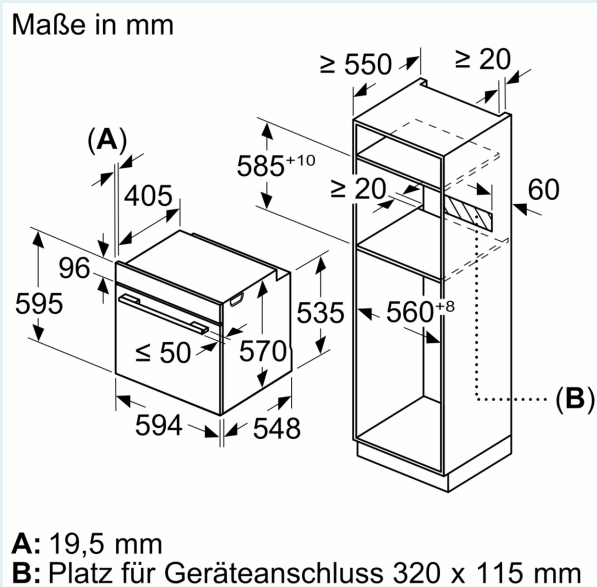
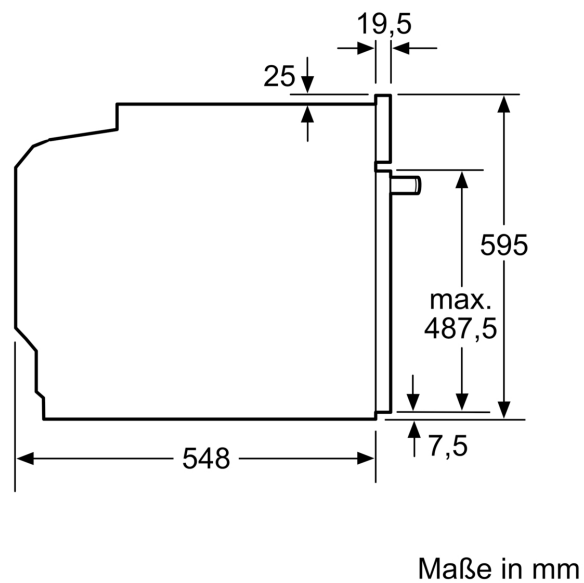
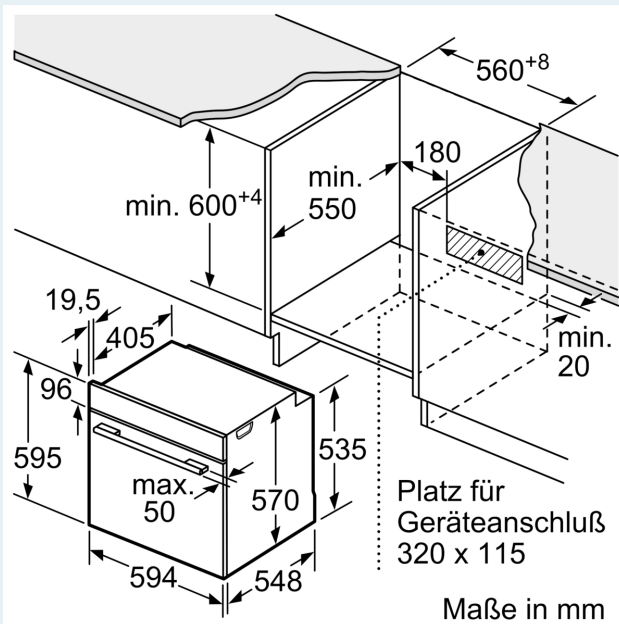
- Länge des Anschlusskabels: 120 cm

- Nennspannung: 220 - 240 V
- Gesamtanschlusswert Elektro: 3.6 kW
- Energieeffizienzklasse (gem. EU Nr. 65/2014): A+(auf einer Energieeffizienzklassen-Skala von A+++ bis D)
- Energieverbrauch pro Zyklus im konventionellen Modus: 0.94 kWh
- Energieverbrauch pro Zyklus im Umluft-Modus: 0.69 kWh
- Zahl der Garräume: 1 Wärmequelle: elektrisch
Innenraumvolumen: 71 l

Maße

- Gerätemaße (HxBxT): 595 x 594 x 548mm
- Nischenmaße (HxBxT): 595 mm x 560 mm x 550 mm
- „Maße und Einbauhinweise zu diesem Gerät gemäß technischer Zeichnung beachten“

**iQ300, Einbau-Backofen mit
Dampfunterstützung, 60 x 60 cm,
Edelstahl
HQ372G0S3**



Einbau mit einem Kochfeld.

