

## ESW 7020

Grifflose Gourmet-Wärmeschublade in 29cm Höhe

zum Vorwärmen von Geschirr, zum Speisen Warmhalten und Niedertemperaturgaren.



- Der ultimative Genuss – Niedertemperaturgaren
- Immer die richtige Temperatur – vier Betriebsarten
- Komfortabel und einfach – Touch-Bedienung
- Einfachste Öffnung der Schublade – Push2open
- Sicher ist sicher – Timerfunktion mit automatischem Abschalten

EAN: 4002516128236 / Materialnummer: 11103130 / Alte Materialnummer: 30702020D

<b>Programme</b>	
Tassen wärmen	•
Teller wärmen	•
<b>Genussvorteile</b>	
Speisen warmhalten	•
Niedertemperaturgaren	•
<b>Bedienkomfort</b>	
Push2Open	•
Vollauszug	•
Bedienleiste mit Sensortasten	•
Timer	•
Sabbat- und Yomtov Programme	•
<b>Sicherheit</b>	
Kühle Front	•
<b>Technische Daten</b>	
Gesamtanschlusswert in kW	0,70
Spannung in V	230
Frequenz in Hz	50-60
Absicherung in A	10
Phasenanzahl	1
Anschlusskabel mit Netzstecker	•
Länge Anschlusskabel in m	2,0
<b>Mitgeliefertes Zubehör</b>	
Stellrost zur Erhöhung der Stellfläche	1
<b>Bauform und Design</b>	
Gourmet-Wärmeschublade	•
PureLine	•
VitroLine	•
ArtLine	•
Grifflos	•
Gerätefarbe	Obsidianschwarz
<b>Genussvorteile</b>	
Vorwärmen von Geschirr	•
Warmhalten von Speisen	•
Perfekte Garergebnisse mit Niedertemperatur	•
<b>Bedienkomfort</b>	
Vernetzung mit Miele@home	•
Bedienleiste mit Symbolbeschriftung	•
Stopp-Programmierung	•
<b>Effizienz und Nachhaltigkeit</b>	
Leistungsaufnahme im Aus-Zustand in W	0,3
Leistungsaufnahme im Stand-by Modus in W	0,8
Leistungsaufnahme im vernetzten Bereitschaftsbetrieb in W	2,0
Zeitdauer bis automatisches Schalten in Aus-Zustand in min	20
Zeitdauer bis automatisches Schalten in Bereitschaftsbetrieb in min	20

ESW 7020

Grifflose Gourmet-Wärmeschublade in 29cm Höhe

zum Vorwärmen von Geschirr, zum Speisen Warmhalten und Niedertemperaturgaren.



EAN: 4002516128236 / Materialnummer: 11103130 / Alte Materialnummer: 30702020D

Zeitdauer bis automatisches Schalten in vernetzten  
Bereitschaftsbetrieb in min 20

#### Pflegekomfort

Flächenbündige Bedienleiste

•

#### Sicherheit

Antirutschauflage

•

Sicherheitsausschaltung

•

#### Zubehörschublade

Fassungsvermögen

Menügeschirr für 12  
Personen

#### Technische Daten

Temperaturen min. in °C

40

Temperaturen max. in °C

85

Gerätehöhe in mm

289

Gerätetiefe in mm

570

Nutzbare Innenhöhe in mm

230

Gerätebreite in mm

595

#### Mitgeliefertes Zubehör

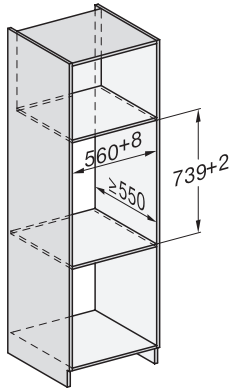
Antirutschauflage

1

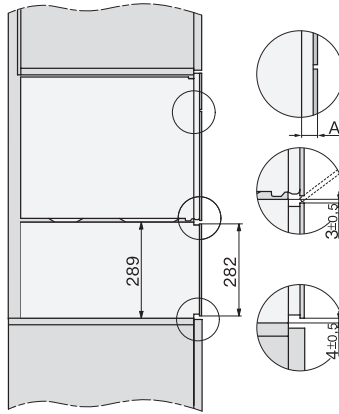
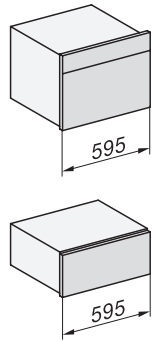
## ESW 7020

Grifflose Gourmet-Wärmeschublade in 29cm Höhe

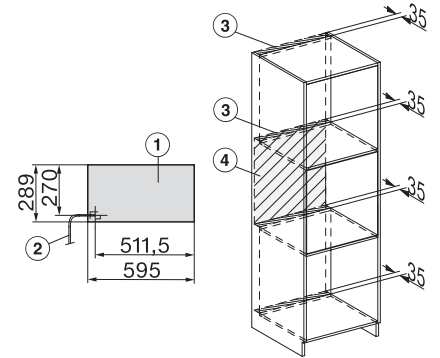
zum Vorwärmen von Geschirr, zum Speisen Warmhalten und Niedertemperaturgaren.



Einbau DG, DGM, DGC XL, ESW7x20, Skizze,

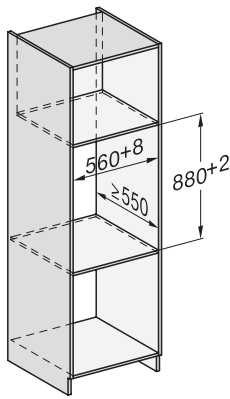


Seitenansicht, DG, DGM, ESW7x20 Skizze

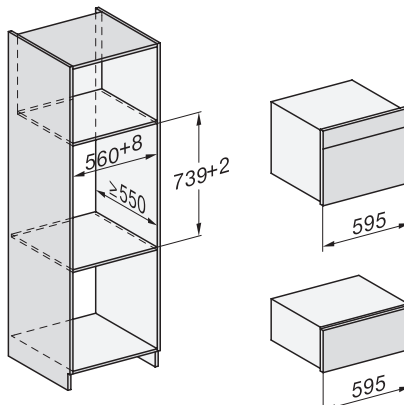
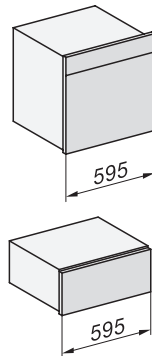


Installation, ESW7x20, DGM7x4x Skizze

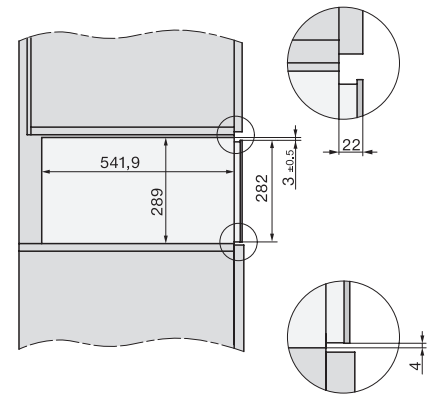
1) Ansicht von vorne, 2) Netzanschlussleitung, L=2.000 mm, 3) Lüftungsauschnitt min. 180 cm<sup>2</sup>, 4) kein Anschluss in diesem Bereich



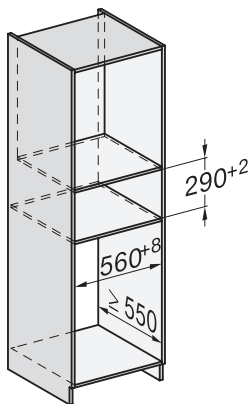
Einbau DGC XXL, ESW7x20 Skizze



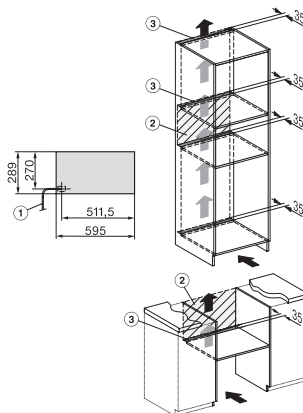
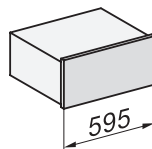
ESW7020, Skizze, XL-Kombi-Nischenhöhe



Seitenansicht ESW7x20, Skizze



Einbau ESW7x20, Skizze



Installation ESW7x20, Skizze

1) Netzanschlussleitung, L=2.000 mm, 2) kein Anschluss in diesem Bereich, 3) Lüftungsauschnitt min. 180 cm<sup>2</sup>