

**Serie 4, Elektro-Kochfeld, 60 cm,  
herdgesteuert, Schwarz, Mit Rahmen  
aufliegend  
NKH645GA2M**



- HEZ32WA00 Kabelloser Speisethermometer
- HEZ390090 Wok-Set 3-teilig
- HEZ9FE280 Eisenpfanne Ø 18 / 28 cm
- HEZ9SE030 3-er Set best aus 2 Töpfen + 1 Pfanne

**Das Elektro-Kochfeld aus Glaskeramik:  
macht Ihnen das Kochen und Reinigen  
besonders einfach.**

- **Bedienfeld am Herd:** Einfache Bedienung des Kochfeldes durch die Bedienelemente des Herdes.
- **Bräterzone:** extra zuschaltbare Kochzone für großes Bratgeschirr wie Bräter und Fischtöpfe.
- **18 cm und 21 cm Kochzonen:** erweiterbare Kochzonen.
- **Umlaufender Rahmen:** der flache, umlaufende Edelstahlrahmen ist ideal für die Einpassung in einen vorhandenen Arbeitsplattenausschnitt geeignet.

Produktbezeichnung / -familie: ..... Kochfeld Glaskeramik  
 Bauform: ..... Einbau  
 Energiequelle: ..... Elektrisch  
 Anzahl der Kochzonen: .....4  
 Nischenmaße für Installation (H x B x T): 43 x 560-560 x 490-500 mm  
 Gerätebreite: .....583 mm  
 Abmessungen des Gerätes (H x B x T): ..... 43x583x513 mm  
 Abmessungen des verpackten Gerätes: ..... 100 x 750 x 590 mm  
 Nettogewicht: .....7.5 kg  
 Bruttogewicht: .....8.3 kg  
 Restwärmanzeige: ..... Getrennt  
 Lage der Steuerung: .....Außerhalb des Gerätes  
 Art der Steuerung: ..... mit Einbaubacköfen/-herden kombiniert  
 Hauptoberflächenmaterial: ..... Glaskeramik  
 Oberflächenfarbe: ..... Schwarz, Edelstahl  
 Rahmenfarbe: ..... Edelstahl  
 EAN-Nummer: ..... 4242005283101  
 Spannung: ..... 220-240 V  
 Frequenz: ..... 50; 60 Hz



**Serie 4, Elektro-Kochfeld, 60 cm,  
herdgesteuert, Schwarz, Mit Rahmen  
aufliegend  
NKH645GA2M**

**Das Elektro-Kochfeld aus Glaskeramik:  
macht Ihnen das Kochen und Reinigen  
besonders einfach.**

---

- 60 cm: Platz für 4 Töpfe oder Pfannen

**Flexibilität der Kochzonen**

- Bräterzone: Extra zuschaltbare Kochzone für großes Bratgeschirr
- Zweikreis-Kochzone: Verwenden Sie normales oder größeres Kochgeschirr für die erweiterbare Kochzone.
- Kochzone vorne links: 120 mm, 180 mm, 0.8 kW
- Kochzone hinten links: 170 mm, 265 mm, 1.6 kW
- Kochzone hinten rechts: 145 mm, 1.2 kW
- Kochzone vorne rechts: 145 mm, 210 mm, 1 kW

**Benutzerfreundlichkeit**

- Bedienung: Steuern Sie die Leistung der Kochstelle mit den Knebeln am Herd.

**Design**

- Umlaufender Edelstahl-Rahmen

**Sicherheit**

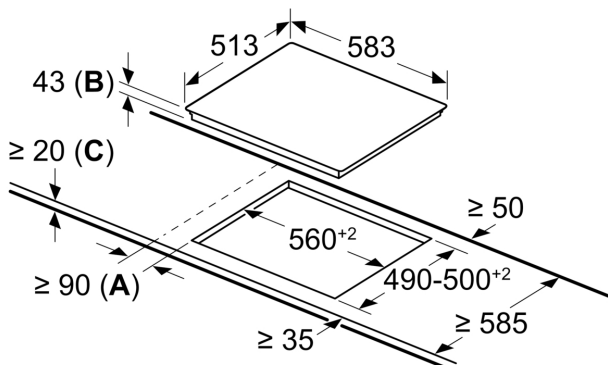
- Restwärmanzeige für jede Kochzone: zeigt an, welche Kochzonen noch heiß sind.

**Installation**

- Maße des Gerätes (HxBxT mm): 43 x 583 x 513
- Erforderliche Nischengröße (HxBxT mm): 43 x 560 x (490 - 500)
- Minimale Arbeitsplattenstärke: 16 mm
- Gesamtanschlusswert: 7800 W

**Serie 4, Elektro-Kochfeld, 60 cm,  
herdgesteuert, Schwarz, Mit Rahmen  
aufliegend  
NKH645GA2M**

Maße in mm



- A:** Mindestabstand zwischen Kochfeld und Wand
- B:** Einbautiefe
- C:** Mit darunter eingebautem Backofen ggf. mehr; siehe Platzbedarf für den Backofen.