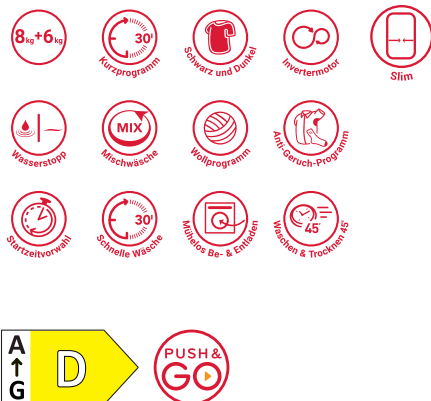


PWWTV X 8645 DE

InneX-Waschtrockner (8/6 kg)



TOP 4

- Push&Go mit Steam-Technologie – Reduziert die Bügelzeit um bis zu 30%* auf Knopfdruck!¹
- Push&Go: Nur 1 Taste und 2 Sekunden für das Einschalten, die Programmauswahl und den Start des Waschprogramms
- Kurz 45' – saubere Wäsche bei voller Beladung in nur 45 Minuten
- Ariel PODS - Programm – Nie wieder Rätselfarben bei der Waschmitteldosierung oder der Programmeinstellung.

Weiß

PWWTV X 8645 DE
EAN 80 03437 64729 1

Komfort

- **Push&Go:** Nur 1 Taste und 2 Sekunden für das Einschalten, die Programmauswahl und den Start des Waschprogramms
- Extrem ausdauernder und verschleißresistenter **Inverter-Motor**
- 85 cm Gerätehöhe für bequemes Be- und Entladen
- Mehrfachwasserschutz+
- Tastensperre: Die perfekte Kindersicherung
- Automatische Trommelpositionierung
- Leicht zugängliche Fremdkörperfalle

Programme

- Energieoptimierte Grundprogramme: Baumwolle, Synthetik, Mischwäsche, Eco 40-60, weiße Baumwolle, Feinwäsche, Spülen + Schleudern, Schleudern + Abpumpen
- Zeitoptimierte Programme: Express 30', Waschen & Trocknen 45', Kurz 45'
- Spezielle Programme: Buntwäsche, Anti-Geruch, 20 °C, Wolle, Auffrischen, Ariel PODS
- Energieoptimierte Grundprogramme für: Mischwäsche, Baumwolle, Pflegeleicht, Buntwäsche, Kurz 30'
- Spezielle Programme für Eco 40-60, 20 °C, Feinwäsche, Push&Go, Mischwäsche, Schwarz und Dunkel, Weiße Wäsche, Wolle, Synthetik, Buntwäsche, Express 20', Kurz 30', Kurz 45', Waschen & Trocknen 45', Baumwolle Trocknen, Syn-

thetik Trocknen, Baumwolle, Anti-Geruch

- Spezielle Farbpflege: dunkle Farben
- Abgestimmte Farbprogramme: Schwarz und Dunkel, Weiße Wäsche
- Push&Go mit Steam-Technologie – Reduziert die Bügelzeit um bis zu 30%* auf Knopfdruck!¹
- Ariel PODS - Programm – Nie wieder Rätselfarben bei der Waschmitteldosierung oder der Programmeinstellung.
- Waschen & Trocknen 45': in nur 45 Minuten ist Ihre Wäsche gewaschen und getrocknet
- Kurz 45' – saubere Wäsche bei voller Beladung in nur 45 Minuten
- Express 30' – schnelle Wäsche in 30 Minuten
- Anti-Geruch-Programm: Speziell für Kleidungsstücke mit unangenehmen Gerüchen
- Auffrischen – entfernt schlechte Gerüche aus Baumwolle und Synthetik in 30 Minuten ohne Waschgang
- Waschen & Trocknen 45' – fertig in nur 45 Minuten
- Express 30 Min. – schnelle Wäsche in 30 Minuten
- Anti-Geruch-Programm: Speziell für Kleidungsstücke mit unangenehmen Gerüchen

Zusatzfunktionen

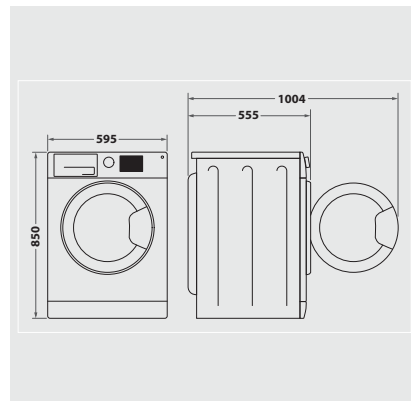
- Temperaturvorwahl, Schleudern, Spülen und Schleudern, Schleudern und Abpumpen, Spülen/Bleichen, Trocknen, Einstellung des Trocknegrads, Drehzahlreduzierung, ohne Endschleudern, Start/Pause
- Mögliche Eingabe des Verschmutzungsgrades

Display

- Startzeitvorwahl
- Fertig in – die clevere Programmende-Vorwahl
- Anzeige für: Tür frei, Wasserhahn zu, Pumpe, Service

Verbrauchswerte

- Energieeffizienzklasse B (nur Waschen), Energieeffizienzklasse D (Waschen und Trocknen)²
- Bis zu 8 kg Fassungsvermögen beim Waschen – 6 kg beim Trocknen
- Schleuderdrehzahl: 1400 U/min, Schleu-



¹ *Ergebnisse beim Vergleich von Push&Go mit Steam und Push&Go ohne Steam unter Verwendung einer professionellen Dampf bügelstation mit Wassertank; Durchschnittliche Zeitersparnis beim Bügeln bei einem Set bestehend aus Hemd, Kissenbezug und Langarmhemd aus 100 % Baumwolle. Getestet von Innovhub-SSI.

² Energieeffizienzklassen-Spektrum von A bis G