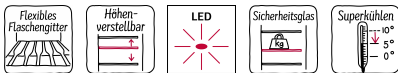


N 50, KÜHLSCHRANK, 177.2 X 54.1 CM,
FLACHSCHARNIER
K1812FEO



Der geräumige Einbaukühlschrank mit Fresh Safe-Schublade für Obst und Gemüse und vielen flexiblen Aufbewahrungsmöglichkeiten.

- ✓ Flexibles Flaschengitter: Flaschenhalter und Abstellfläche in einem.
- ✓ Höhenverstellbare Böden: flexible Glasböden schaffen den Platz, den Sie für inspirierende Gerichte in Ihrem Kühlschrank benötigen.
- ✓ LED-Beleuchtung: angenehm helles Licht im gesamten Kühlschrank mit langlebigen LEDs.
- ✓ Sicherheitsglas: unsere Ablagen aus Sicherheitsglas kühlen flexibel und sorgenfrei große Mengen an Köstlichkeiten.
- ✓ Super Kühlen: senkt die Temperatur, um Getränke oder Zutaten schnell abzukühlen, bevor die normale Einstellung wieder aktiviert wird.

Energieeffizienzklasse: E
 Durchschnittlicher Energieverbrauch in Kilowattstunden pro Jahr (kWh/a) (EU 2017/1369): 114 kWh/a
 Summe der Volumen der Tiefkühlfächer (EU 2017/1369): 0 l
 Summe der Volumen der Kaltlagerfächer und Kühlfächer: 310 l
 Geräuschwert: 35 dB(A) re 1pW
 Geräusch-Effizienzklasse: B
 Bauform: Einbau
 Dekorrahmen/ - platte: Nicht möglich
 Höhe: 1772 mm
 Breite: 541 mm
 Gerätetiefe: 548 mm
 Nischenmaße für Installation mm (HxBxT): ... 1775 x 560 x 550 mm
 Nettogewicht: 53.0 kg
 Absicherung: 10 A
 Türanschlag: Rechts wechselbar
 Spannung: 220-240 V
 Frequenz: 50 Hz
 Länge Anschlusskabel: 230.0 cm
 Anzahl Verdichter: 1
 Anzahl unabhängiger Kühlkreisläufe: 1
 Innenlüfter: 1
 Scharniere wechselbar: Ja
 Anzahl verstellbarer Ablagen-Kühlteil (Stck): 5
 Flaschenregale: Nein
 EAN-Nummer: 4242004271932
 Marke: Neff
 Internationale Bestellbezeichnung: K1812FEO
 Produktkategorie: Kühlschrank
 Frostfree System: Nein
 Gerätetyp: Vollintegriert
 Integriertes Zubehör: 1 x Schwerlastsatz

1 x Schwerlastsatz

KSGG0MZ0 Butterdose



N 50, KÜHLSCHRANK, 177.2 X 54.1 CM,
FLACHSCHARNIER
K1812FEO

Leistung und Verbrauch

- Energieeffizienzklasse: E
- Nutzinhalt gesamt: 310 l
- Energieverbrauch / Jahr: 114 kWh/a
- Klimaklasse: SN-ST
- Geräuscheffizienzklasse / Geräusch-Wert: B / 35 dB

Design

- LED Beleuchtung

Komfort und Sicherheit

- Elektronische Temperaturregelung über LED ablesbar
- Optische und akustische Warneinrichtung bzw. Aktivwarnsystem bei geöffneter Tür
- Super-Taste: Super Kühlen mit automatischer Deaktivierung
- Vollautomatische Abtauung im Kühlraum
- Reinigungsfreundlicher, heller Innenraum

Kühlteil

- Nutzinhalt Kühlfächer: 310 l
- 7 Abstellflächen aus Sicherheitsglas, davon 5 x höhenverstellbar
- 5 Türabsteller
- Flexibles Flaschengitter

Frischhaltesystem

- 2 FreshSafe Boxen - Der ideale Ort zur optimalen Lagerung für Ihr Obst und Gemüse.

Technische Informationen

- Türanschlag rechts, wechselbar
- Einbau, vollintegriert
- Länge des Anschlusskabel: 230 cm
- 220 - 240 V

Maße

- Nischenmaße (H x B x T): 177.5 cm x 56.0 cm x 55.0 cm
- Gerätemaße (H x B x T): 177.2 cm x 54.1 cm x 54.8 cm

Zubehör

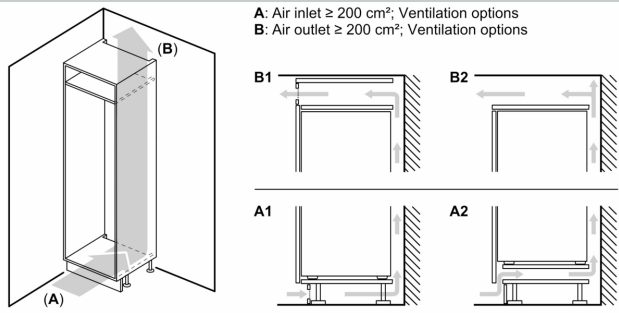
- 1 x Schwerlastsatz

Länderspezifische Optionen

- Auf Basis der Ergebnisse der Normprüfung über 24 Std.
Tatsächlicher Verbrauch abhängig von Nutzung/Standort des Geräts.

Sonderzubehör

N 50, KÜHLSCHRANK, 177.2 X 54.1 CM,
FLACHSCHARNIER
K11812FEO



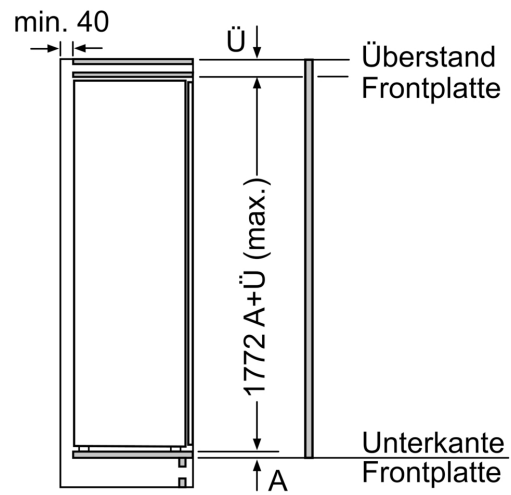
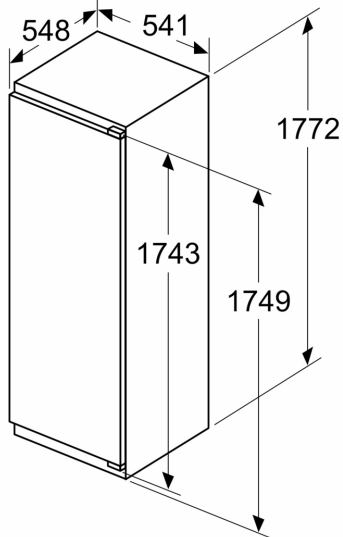
Maximal zulässiges Gewicht der Möbelfronten

Montierte Möbelfronten, die das zulässige Gewicht überschreiten, können zu Beschädigungen und zu Funktionsbeeinträchtigungen der Scharniere führen

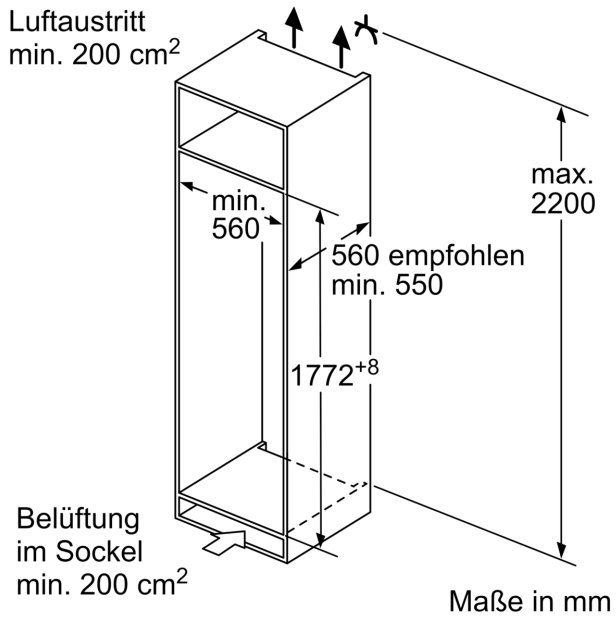
Δ Gewicht
A: Gerätürhöhe inklusive Scharniere in mm
B: Ungedämpftes Scharnier, Möbelfront in kg
C: Gedämpftes Scharnier, Möbelfront in kg
D: Zusätzliche mögliche Last in kg mit Schwerlastsatz

A	B	C	D
1500-1750	22	22	B+5 / C+5
720-1400	19	19	
A1	15	19	
A2	15	19	

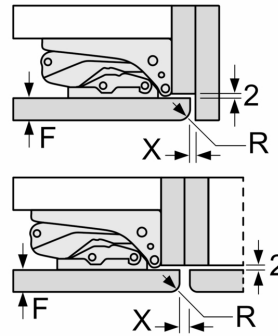
Maße in mm



Maße in mm



Maße in mm
Empfehlung Spaltmaße für Flachscharnier



F	R	X
16-19	0-3	2,5
20	0-1	3
	2-3	2,5
21	0-1	3
	2-3	2,5
22	0	4
	1	3,5
	2-3	3

Die in der Tabelle empfohlenen Spaltmaße sind einzuhalten, um eine kollisionsfreie Öffnung der Gerätetüre zu gewährleisten und Beschädigungen am Küchenmöbel zu vermeiden.