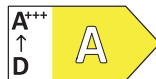


PHVR6 OH5V1 IN

Einbau-Herd mit Display und Hydrolyse (65 l)



TOP 4

- Umluftherd mit 5 Funktionen
- Hydrolyse-Reinigungsfunktion
- Elektronik-Uhr
- Versenkbare Bedienknebel

Edelstahl

PHVR6 OH5V1 IN

EAN 80 03437 93864 1

Regelung und Betriebsarten

- Umluftherd mit 5 Funktionen
- Elektronik-Uhr

Ausstattung

- **Hydrolyse**-Reinigungsfunktion
- Garraumvolumen 65 Liter
- Vollglasinnentür, 2-fach verglast
- **1-fach Teilauszug**
- Metall-Schalterblende
- Versenkbare Bedienknebel
- Garraum-Temperatur bis 250 °C
- 1 Lampe im Innenraum
- Glatte Seitenwände
- Kühlgebläse für gute Schrankentlüftung

Zubehör

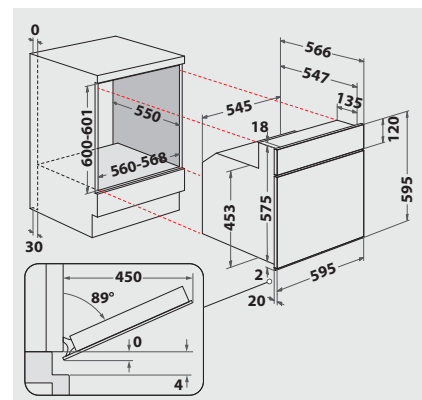
- 1 Gitterrost
- 1 Backblech, emailliert
- 1 Fettpfanne

Sonderzubehör (gegen Aufpreis)

- 2-fach Teleskop-Auszug SLV 242

Technische Daten und Maße

- Energieeffizienzklasse A¹
- Energieverbrauch nach DIN 0.87 kWh konventionell
- Energieverbrauch nach DIN 0.78 kWh Umluft
- Gesamtanschlußwert: 9,6 kW
- Nischenmaße (HxBxT): 600x560x550 mm
- **Kombinierbar mit PCTHR K6040 IN, PCTHR K6042 IN, PCTHR 6040 NE und PCTHR 6042 NE**



¹ Energieeffizienzklassen-Spektrum von A+++ bis D