



AEG MealAssist Backöfen der Serie 7000

MealAssist Backöfen der Serie 7000 mit Touch-Display lassen dich per Tastendruck perfekte Ergebnisse erzielen, und das bei allen Rezepten. Die Benutzeroberfläche ermöglicht es dir energieeffizient zu kochen, bei gleichzeitig hervorragendem Geschmack.

Produktvorteile & Ausstattung

EXCite Full Touch-Display: Intuitive Steuerung aller Funktionen

Steuere alle Ofenfunktionen intuitiv auf dem EXCite Touch-Display. Der Kochassistent bietet dir eine große Auswahl an Gerichten und schlägt dir die optimale Garzeit und Temperatur vor. Symbole und Texte bieten dir noch mehr Bedienkomfort. Für ein erweitertes Kocherlebnis nutze die AEG App.

Kochassistent: Optimale Unterstützung beim Kochen

Wähle über das Ofendisplay intuitiv aus einer Vielzahl von Gerichten deine Wunschspeise aus und der integrierte Kochassistent schlägt dir die optimalen Einstellungen vor. Alternativ kannst du die Zeit- und Temperatur jederzeit selbst einstellen.

Kerntemperatursensor: Punktgenaues Garen

Mit dem Kerntemperatursensor erreichst du immer den richtigen Garpunkt. Der Sensor überwacht die Kerntemperatur im Inneren des Gerichts. Sobald die voreingestellte Temperatur erreicht ist, schaltet sich dein Ofen ab. So garst du dein Steak mühelos und auf den Punkt genau Medium, Rare oder Well-Done.

Pyrolyse: Selbstreinigung des Backofens. Spart Zeit und Reinigungsmittel

Mit Aktivierung der Pyrolyse-Selbstreinigungsfunktion werden Schmutz, Fett und Essensreste im Ofen in Asche umgewandelt. Anschließend kannst du diese mühelos mit einem feuchten Tuch auswischen.

SoftClosing-Türsystem: Sanftes und geräuschloses Öffnen und Schließen

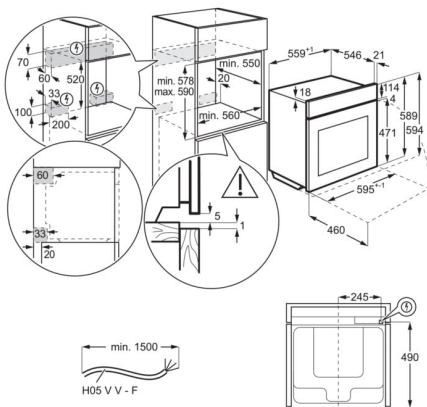
Die hochwertige SoftClosing-Tür lässt sich mit einer leichten Berührung sanft und geräuschlos schließen.

- Made in Germany
- Multifunktionsherd mit Ringheizkörper
- Exklusives Einbauherd-Design
- WLAN-fähiger Backofen, steuerbar über die AEG App
- Pyrolytische Selbstreinigung, 3-stufig
- SoftClosing
- MaxiKlasse™ - Extra großer Garraum (71 Liter)
- Versenkknebel mit Edelstahlkappen
- EXCite Display
- Elektronische Temperaturregelung
- Temperaturbereich von 30°C - 300°C
- Kerntemperatursensor
- Kochassistent
- Restwärmeanzeige und -nutzung
- Automatische Abschaltung für Backofen
- Leichtreinigungstür und -ausstattung
- Glatte Innenwände aus Longclean-Emaille
- Einhängegitter mit Einschubhilfe
- Türverglasung: SafeToTouch
- Grillheizstab
- Kindersicherung
- Kühlgebläse
- Schnellaufheizung zuschaltbar
- 16 Beheizungsarten
- Aufrüstbar mit Teleskopauszügen: TR1LV, TR2LV, TR3LV, TR1LFAV, TR3LFAV, TR1LFV, TR2LFV, TR3LFV

Technische Daten

Farbe	Schwarz	Energieverbrauch konventionell (kWh)	1.09
Energieeffizienzklasse	A++	Energieverbrauch Umluft/Heißluft (kWh)	0.52
Einbaumaße HxBxT (mm)	600x560x550	Beleuchtung (Watt)	40
Beheizungsarten	Überbacken, Unterhitze, Brot backen, Ober-/Unterhitze, Auftauen, Gärstufe, Tiefkühlgerichte, Grillstufe 1, Warmhalten, Feuchte Umluft, Pizzastufe, Teller wärmen, Einkochen, Niedertemperaturgaren, Heißluft, Heißluftgrillen	Anschluss	Elektrisch
App-Steuerung	WiFi	Bauart	Einbauherd
Anschlusswert (Watt)	10850	Geräusch (dB(A) re 1 pW)	48
Dampf Kategorie	keine	Bruttogewicht (kg)	36
Timer	PUX	Nettogewicht (kg)	35
Nettovolumen Backraum (L)	71	Zubehör	1 emailliertes Backblech, 1 Fettpfanne
Reinigung	Pyrolytische Selbstreinigung	Zubehör	1 Kombirost
Gerätemaße HxBxT (mm)	594x595x567	Auszüge	Einhängegitter mit Einschubhilfe
Bedienung	Touch Control-Berührungssensoren	Netzstecker	Nein
Maximale Leistung Grill (Watt)	2300	Maximale Temperatur der Türverglasung in °C	20
Maximale Leistung Ofen (Watt)	3500	Material Innenwände	Grau emailliert
Temperaturbereich	30°C - 300°C	Anzahl der Garräume	1
Größe des Backblechs (cm²)	1424	PNC	940 321 501
Beleuchtungsart	2, seitlich Halogen, oben Halogen	EAN-Nummer	7333394056647
Energy efficiency index EEI	61.2		

PSGBOV180DE0000F



PSGBOV180DE0000G

