

# BKGIS 20F23

StopFrost Einbau-Kühl-/Gefrierkombination (Nische 194)

**Bauknecht**

Für mich und mein Zuhause



## TOP 4

- Energieeffizienzklasse D<sup>1</sup>
- StopFrost – Abtauen in nur 1 Minute!
- Dynamic Intelligence stellt die Temperatur nach dem Öffnen schneller wieder her
- Zen Inverter-Kompressor – sorgt leise und energiesparend für eine konstante Temperatur

WEISS

**BKGIS 20F23**  
EAN 40 11577 11063 0

## KOMFORT

- Zen Inverter-Kompressor – sorgt leise und energiesparend für eine konstante Temperatur
- Innenliegendes TouchControl-Display
- Elektronische Temperaturregelung
- Akustischer Türalarm

## KÜHLTEIL/AUSSTATTUNG BEI VOLLKÜHL-RAUM

- Dynamic Intelligence stellt die Temperatur nach dem Öffnen schneller wieder her
- **Fresh Box+** – bis zu 15 Tage\* längere Frische dank präziser Feuchtigkeitsregelung<sup>2</sup>
- **Deli Box** – zusätzliche Schublade für die übersichtliche Lagerung Ihrer bevorzugten Lebensmittel
- Gleichmäßige Luftzirkulation im Kühlraum dank Ventilator
- Sicherer Halt dank platzsparender, flexibler Flaschenhalterung
- Superkühlfunktion
- Abtauautomatik im Kühlteil
- 4 Ablagen aus Sicherheitsglas, davon 3 höhenverstellbar
- 6 Türfächer, davon 4 höhenverstellbar und Butterfach mit Klappe
- Maximale Flexibilität dank 4 verstellbarer Türfächer

## GEFRIERTEIL

- **StopFrost** – eine abnehmbare StopFrost-Platte sammelt den entstehenden Frost, der dann leicht entfernt werden kann
- **Easy Access Tray** – ausziehbare Ablage im Gefrierfach für mehr Übersicht
- 2 kippsichere Gefrierschubladen
- Lagerzeit bei Störungen: 19 Std.

## VERBRAUCHSWERTE

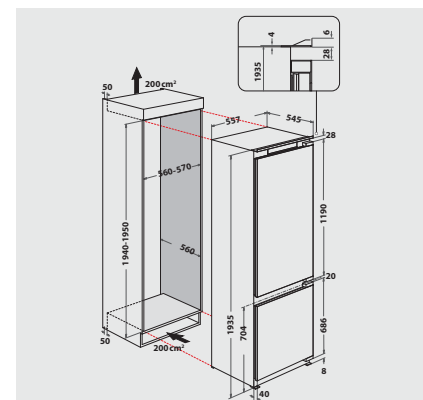
- Energieeffizienzklasse D<sup>1</sup>
- Energieverbrauch: 180 kWh/Jahr
- Nutzinhalt: 221 l Kühlen, 79 l Gefrieren, gesamt 300 l
- Luftschallemissionsklasse: B, 33 dB(A) re 1 pW
- Gefriervermögen: 4 kg/24 Std.

## TECHNISCHE DATEN

- Einfache Festtürmontage SETMO-QUICK
- Gesamtanschluss: 140 W
- Türanschlag rechts, wechselbar
- Maße (HxBxT): 1935x557x545 mm

## WPRO-ZUBEHÖR (OPTIONAL)

- Goodbye Odours Geruchsabsorber für den Kühlschrank  
DEO213, EAN 8015250441413
- Ice Mate  
ICM101, EAN 8015250381504



<sup>1</sup> Energieeffizienzklassen-Spektrum von A bis G

<sup>2</sup> \*Basierend auf internen Tests zum Gewichtsverlust und visueller Qualität, unter Berücksichtigung der üblichen Obst- und Gemüsesorten.