

## Serie 4, Wärmepumpentrockner, 8 kg WTH83V04



## Der Trockner für besonders effizientes Trocknen: Energieeffizienzklasse A++.

- **Auto Dry:** trocknet deine Wäsche genau so, wie du es möchtest.
- **EasyClean mit A++:** trocknet sehr effizient. Einfache Reinigung des Kondensatorfilters.
- **AntiVibration Design:** extrem standfest und besonders leise durch speziellen Vibrationsschutz.
- **Klimafreundlich trocknen mit dem umweltfreundlichsten Kältemittel (R290).**
- **LED Display mit einfacher Touch-Control Bedienung und vielen Zusatzfunktionen wie Zeitvorwahl und Restzeitanzeige.**

WZ11410 Verbindungssatz  
 WZ20160 Anschlussgarnitur Kondensat  
 WZ20400 Verbindungssatz mit Auszug  
 WZ20600 Wollkorb  
 WZDP20D Podest mit Auszug, Trockner, cubic

Bauform: ..... Freistehend  
 Arbeitsplatte abnehmbar: ..... Nein  
 Türanschlag: ..... Rechts  
 Länge Anschlusskabel: ..... 145.0 cm  
 Abmessungen des Gerätes (H x B x T): ..... 842x598x613 mm  
 Nettogewicht: ..... 45.6 kg  
 Fluorierte Treibhausgase: ..... Nein  
 Hermetisch geschlossene Einrichtung: ..... Ja  
 EAN-Nummer: ..... 4242005475896  
 Anschlusswert: ..... 600 W  
 Absicherung: ..... 10 A  
 Spannung: ..... 220-240 V  
 Frequenz: ..... 50 Hz  
 Maximale Beladungsmenge: ..... 8.0 kg  
 Energieeffizienzklasse: ..... A++  
 Energieverbrauch des Standard-Baumwollprogramms bei  
 vollständiger Befüllung: ..... 1.74 kWh  
 Programmdauer des Standard-Baumwollprogramms bei vollständiger  
 Befüllung: ..... 205 min  
 Energieverbrauch des Standard-Baumwollprogramms bei  
 Teilbefüllung: ..... 1.02 kWh  
 Programmdauer des Standard-Baumwollprogramms bei  
 Teilbefüllung: ..... 125 min  
 Gewichteter jährlicher Energieverbrauch: ..... 216.0 kWh/annum  
 Gewichtete Programmdauer des Standard-Baumwollprogramms bei  
 vollständiger Befüllung und Teilbefüllung: ..... 159 min  
 Durchschnittliche Kondensationseffizienz des  
 Standard-Baumwollprogramms bei vollständiger Befüllung (%): 83 %  
 Durchschnittliche Kondensationseffizienz des  
 Standard-Baumwollprogramms bei Teilbefüllung (%): ..... 83 %  
 Gewichtete Kondensationseffizienz für das  
 Standard-Baumwollprogramm bei vollständiger Befüllung und  
 Teilbefüllung (%): ..... 83 %



## Serie 4, Wärmepumpentrockner, 8 kg WTH83V04

Teilbefüllung

### Der Trockner für besonders effizientes Trocknen: Energieeffizienzklasse A++.

#### Leistung und Verbrauch

- Energieeffizienzklasse<sup>1</sup>: A++
- Stromverbrauch<sup>2</sup>: 216 kWh
- Nennkapazität: 1 - 8 kg
- Programmlaufzeit<sup>3</sup>: 205 min
- Geräuschwert: 63 dB (A) re 1 pW
- Kondensationseffizienzklasse<sup>4</sup>: B
- Kondensationseffizienz<sup>5</sup>: 83 %

#### Programme

- Standardprogramme: Baumwolle, Pflegeleicht
- Spezialprogramme: Wolle finish, Schnell/Mix, Handtücher, Zeitprogramm warm, Auflockern, Sportswear, Extra Kurz 40', Blusen/Hemden

#### Optionen

- TouchControl-Tasten: Schontrocknen, Knitterschutz, Programmdauer, Trocknungsgradfeinjustage, 24 h Fertig in

#### Komfort und Sicherheit

- EasyClean Filter: einfache Reinigung des Kondensatorfilters.
- Sensitive Drying System: große Edeltrommel, Mitnehmer im Softdesign
- AutoDry: feuchtegesteuerte Trocknungsprogramme
- LED-Display für Restzeitanzeige und 24 h Endezeitvorwahl, Programmstatus, Zusatzfunktionen
- AntiVibration Design: mehr Stabilität und Laufruhe
- Anzeige für gefüllten Kondensatbehälter
- Verflusungsanzeige
- Kindersicherung
- Knitterschutz nach Programmende
- Signal am Programmende
- Komfortverschluss
- Türanschlag: rechts

#### Technische Informationen

- unterschiebbar ab 85 cm Nischenhöhe
- Gerätemaße (H x B): 84.2 cm x 59.8 cm
- Gerätetiefe: 61.3 cm
- Gerätetiefe inkl. Tür: 65.4 cm
- Gerätetiefe mit geöffneter Tür: 109.6 cm
- Wärmepumpentechnologie mit umweltfreundlichem Kältemittel R290

<sup>1</sup> Auf einer Energieeffizienzklasse-Skala von A+++ bis D.

<sup>2</sup> Verbrauch pro Jahr bei 160 Standard-Trocknungszyklen im Standard-Baumwollprogramm bei Voll- und Teil-Befüllung inkl. Verbrauch der Betriebsarten mit geringer Leistungsaufnahme.

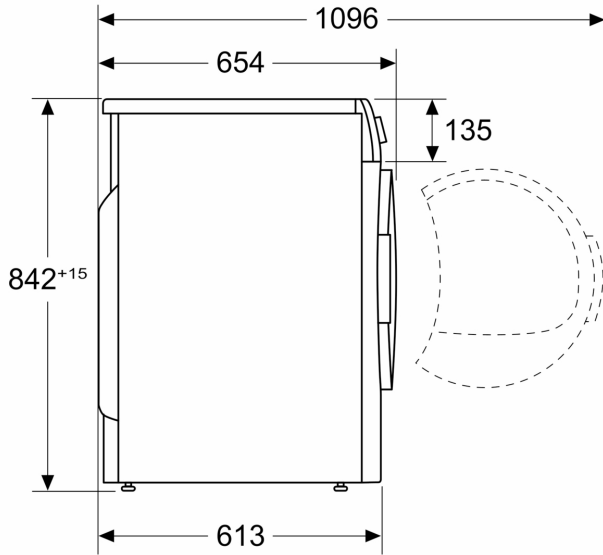
<sup>3</sup> Programmdauer des Standard-Baumwollprogramms bei Vollbeladung

<sup>4</sup> Auf einer Kondensationseffizienzklassen-Skala von A bis G

<sup>5</sup> Gewichtete Kondensationseffizienz des Standard-Baumwollprogramms bei vollständiger Befüllung und

**Serie 4, Wärmepumpentrockner, 8 kg  
WTH83V04**

Maße in mm



Maße in mm

