

Serie 6, Wärmepumpentrockner, 9 kg, Weiß WQG233DF5



- **Auto Dry:** trocknet deine Wäsche genau so, wie du es möchtest.
- **Easy Clean Filter:** Effizientes Trocknen und komfortable Reinigung des Filters.
- **Die Option Halbe Beladung optimiert die Einstellungen für Beladung und Dauer bei kleinen Beladungen.**
- **Bettwäscheprogramm mit Trommelreversierung:** perfekt fürs Trocknen von großen und kleinen Teilen.
- **Klimafreundlich trocknen mit dem umweltfreundlichsten Kältemittel (R290).**

Technische Daten

Bauform: Freistehend
 Arbeitsplatte abnehmbar: Nein
 Türanschlag: Rechts
 Länge Anschlusskabel: 145.0 cm
 Abmessungen des Gerätes (H x B x T): 842x598x613 mm
 Nettogewicht: 50.2 kg
 Fluorierte Treibhausgase: R290
 Hermetisch geschlossene Einrichtung: Ja
 EAN-Nummer: 4242005520916
 Anschlusswert: 600 W
 Absicherung: 10 A
 Spannung: 220-240 V
 Frequenz: 50 Hz
 Maximale Beladungsmenge: 9.0 kg
 Energieeffizienzklasse¹: C
 Gewichteter Energieverbrauch pro Zyklus (EU 2017/1369): 1.10 kWh/Zyklus
 Gewichteter Energieverbrauch pro 100 Zyklen (EU 2017/1369): . 110 kWh/100 Zyklen
 Kondensationseffizienz (EU 2017/1369): 88 %
 Programmdauer bei halber Kapazität (EU 2017/1369): 1:52
 Programmdauer bei Nennkapazität (EU 2017/1369): 3:00

Sonderzubehör

WMZ20600	Wollekorb
WTZ1110	Anschlussgarnitur Kondensat
WTZ27400	Verbindungssatz mit Auszug
WTZ27410	Verbindungssatz
WTZPW20D	Podest mit Auszug, Trockner, cubic



¹ Auf einer Energieeffizienzklassen-Skala von A bis G

Serie 6, Wärmepumpentrockner, 9 kg, Weiß WQG233DF5

Leistung und Verbrauch

- Energieeffizienzklasse¹: C
- Stromverbrauch²: 110 kWh
- Nennkapazität³: 9 kg
- Programmlaufzeit³: 3:00 h:min
- Geräuscheffizienzklasse: B (auf einer Skala von A bis D)
- Geräuschwert³: 63 dB (A) re 1 pW
- Kondensationseffizienzklasse: B (auf einer Skala von A bis D)
- Kondensationseffizienz³: 88%

Programme

- Standardprogramme: Baumwolle, Pflegeleicht
- Bettwäsche-Programm: reduziert das Verdrehen von großen Wäschestücken dank der reversierenden Trommel
- Spezialprogramme: Baumwolle, Blusen/Hemden, Baumwolle Eco, Daunen, Feinwäsche, Handtücher, Schnell/Mix, Extra Kurz 40', Sportswear, Pflegeleicht, Wolle finish, Zeitprogramm warm, Bettwäsche, Hygiene Plus

Optionen

- Knitterschutz 120 min am Programmende
- Option Halbe Beladung: optimiert die Trocknung bei kleineren Wäscheposten
- TouchControl-Tasten: Bügeltrocken, Schranktrocken, Schranktrocken+, Fertig in, Knitterschutz, Schonrocknen, Signal, Start / Nachlegen / Pause, 24 h Fertig in

Komfort und Sicherheit

- Sensitive Drying System: große Edelstahltrommel, Mitnehmer im Softdesign
- EasyClean Filter
- AutoDry: feuchtesteuerte Trocknungsprogramme
- Großes, übersichtliches LED-Display für Restzeitanzeige und 24 h Endezeitvorwahl, Programmstatus, Zusatzfunktionen.
- Beladungsempfehlung
- Trommelinnenbeleuchtung: LED
- AntiVibration Design: mehr Stabilität und Laufruhe
- Kindersicherung
- Signal am Programmende
- Tür rechts angeschlagen
- Kondensat-Ablaufgarnitur

Technische Informationen

- unterschiebbar ab 85 cm Nischenhöhe
- Gerätemaße (H x B): 84.2 cm x 59.8 cm
- Gerätetiefe: 61.3 cm
- Gerätetiefe inkl. Tür: 65.4 cm
- Gerätetiefe mit geöffneter Tür: 109.6 cm
- Wärmepumpentechnologie mit umweltfreundlichem Kältemittel R290

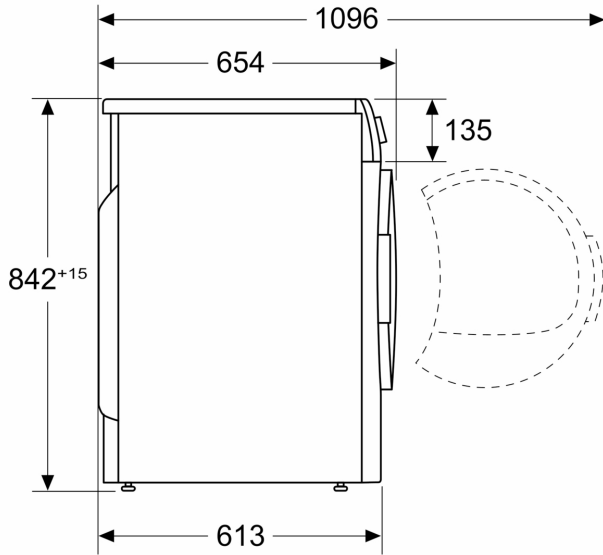
¹ Auf einer Energieeffizienzklassen-Skala von A bis G

² Gewichteter durchschnittlicher Energieverbrauch für 100 Trocknungszyklen in kWh im Eco Programm

³ Eco Programm bei voller Beladung

**Serie 6, Wärmepumpentrockner, 9
kg, Weiß
WQG233DF5**

Maße in mm



Maße in mm

