

**Serie 4, Wärmepumpentrockner, 8 kg, Weiß WTH83004**



**Der Trockner für besonders effizientes Trocknen: Energieeffizienzklasse A++.**

- **Auto Dry:** trocknet deine Wäsche genau so, wie du es möchtest.
- **EasyClean mit A++:** trocknet sehr effizient. Einfache Reinigung des Kondensatorfilters.
- **Klimafreundlich trocknen mit dem umweltfreundlichsten Kältemittel (R290).**
- **LED Display mit einfacher Touch-Control Bedienung und vielen Zusatzfunktionen wie Zeitvorwahl und Restzeitanzeige.**
- **Sensitive-Drying-System: schonendes Trocknen ohne Knitterfalten.**

Bauform: .....	Freistehend
Arbeitsplatte abnehmbar: .....	Nein
Türanschlag: .....	Rechts
Länge Anschlusskabel: .....	145.0 cm
Abmessungen des Gerätes (H x B x T): .....	842x598x613 mm
Nettogewicht: .....	45.9 kg
Fluorierte Treibhausgase: .....	Nein
Hermetisch geschlossene Einrichtung: .....	Ja
EAN-Nummer: .....	4242005475889
Anschlusswert: .....	600 W
Absicherung: .....	10 A
Spannung: .....	220-240 V
Frequenz: .....	50 Hz
Maximale Beladungsmenge: .....	8.0 kg
Energieeffizienzklasse: .....	A++
Energieverbrauch des Standard-Baumwollprogramms bei vollständiger Befüllung: .....	1.87 kWh
Programmdauer des Standard-Baumwollprogramms bei vollständiger Befüllung: .....	205 min
Energieverbrauch des Standard-Baumwollprogramms bei Teilbefüllung: .....	1.14 kWh
Programmdauer des Standard-Baumwollprogramms bei Teilbefüllung: .....	130 min
Gewichteter jährlicher Energieverbrauch: .....	235.0 kWh/annum
Gewichtete Programmdauer des Standard-Baumwollprogramms bei vollständiger Befüllung und Teilbefüllung: .....	162 min
Durchschnittliche Kondensationseffizienz des Standard-Baumwollprogramms bei vollständiger Befüllung (%):	83 %
Durchschnittliche Kondensationseffizienz des Standard-Baumwollprogramms bei Teilbefüllung (%):	83 %
Gewichtete Kondensationseffizienz für das Standard-Baumwollprogramm bei vollständiger Befüllung und Teilbefüllung (%):	83 %

- WMZ20600 Wollekorb
- WTZ1110 Anschlussgarnitur Kondensat
- WTZ11400 Verbindungssatz mit Auszug
- WTZ20410 Verbindungssatz
- WTZPW20D Podest mit Auszug, Trockner, cubic



## Serie 4, Wärmepumpentrockner, 8 kg, Weiß WTH83004

<sup>5</sup> Gewichtete Kondensationseffizienz des Standard-Baumwollprogramms bei vollständiger Befüllung und Teilbefüllung

### Der Trockner für besonders effizientes Trocknen: Energieeffizienzklasse A++.

#### Leistung und Verbrauch

- Energieeffizienzklasse<sup>1</sup>: A++
- Stromverbrauch<sup>2</sup>: 235 kWh
- Nennkapazität: 1 - 8 kg
- Programmlaufzeit<sup>3</sup>: 205 min
- Geräuschwert: 65 dB (A) re 1 pW
- Kondensationseffizienzklasse<sup>4</sup>: B
- Kondensationseffizienz<sup>5</sup>: 83 %

#### Programme

- Standardprogramme: Baumwolle, Pflegeleicht
- Spezialprogramme: Wolle finish, Schnell/Mix, Handtücher, Zeitprogramm warm, Auflockern, Sportswear, Daunen, Extra Kurz 40', Blusen/Hemden

#### Optionen

- TouchControl-Tasten: Schonrocknen, Knitterschutz, Programmdauer, Trocknungsgradfeinjustage, 24 h Fertig in

#### Komfort und Sicherheit

- EasyClean Filter: einfache Reinigung des Kondensatorfilters.
- Sensitive Drying System: große Edeltrommel, Mitnehmer im Softdesign
- AutoDry: feuchtegesteuerte Trocknungsprogramme
- LED-Display für Restzeitanzeige und 24 h Endezeitvorwahl, Programmstatus, Zusatzfunktionen
- AntiVibration Design: mehr Stabilität und Laufruhe
- Anzeige für gefüllten Kondensatbehälter
- Verflusungsanzeige
- Kindersicherung
- Knitterschutz nach Programmende
- Signal am Programmende
- Komfortverschluss
- Türanschlag: rechts

#### Technische Informationen

- unterschiebbar ab 85 cm Nischenhöhe
- Gerätemaße (H x B): 84.2 cm x 59.8 cm
- Gerätetiefe: 61.3 cm
- Gerätetiefe inkl. Tür: 65.4 cm
- Gerätetiefe mit geöffneter Tür: 109.6 cm
- Wärmepumpentechnologie mit umweltfreundlichem Kältemittel R290

<sup>1</sup> Auf einer Energieeffizienzklasse-Skala von A+++ bis D.

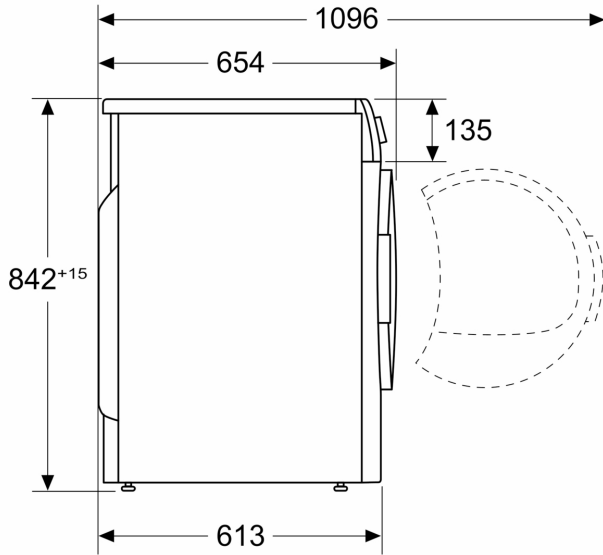
<sup>2</sup> Verbrauch pro Jahr bei 160 Standard-Trocknungszyklen im Standard-Baumwollprogramm bei Voll- und Teil-Befüllung inkl. Verbrauch der Betriebsarten mit geringer Leistungsaufnahme.

<sup>3</sup> Programmdauer des Standard-Baumwollprogramms bei Vollbeladung

<sup>4</sup> Auf einer Kondensationseffizienzklassen-Skala von A bis G

**Serie 4, Wärmepumpentrockner, 8  
kg, Weiß  
WTH83004**

Maße in mm



Maße in mm

