



### AEG SurroundCook® Backöfen der Serie 5000 mit der SteamBake Feuchtigkeitszugabe

Mit den AEG SurroundCook® Backöfen der Serie 5000 mit SteamBake-Funktion gelingen dir Backwaren immer perfekt - außen gleichmäßig gebräunt, innen locker und fluffig. Durch Zugabe von Wasser in die beheizte Vertiefung füllt sich der Garraum mit Luftfeuchtigkeit und erzielt so beste Backergebnisse.

## Produktvorteile & Ausstattung

### SteamBake: Feuchtigkeitszugabe für optimale Backergebnisse

Durch Aktivierung der SteamBake®-Funktion und der Zugabe von 250 ml Wasser in die speziell beheizte Vertiefung im Backofenboden gibt dein AEG Backofen während des Backvorgangs Dampf in den Garraum ab. Der Teig geht besser auf und dein Gebäck wird knuspriger, saftiger und



### EXPLOre-Display: Übersichtliche Anzeige aller Funktionen

Das EXPLOre LED-Display lässt dich einfach eine Vielzahl von Automatikprogrammen und Einstellungen deines Backofens steuern. Die Zeit, die Temperatur und der Garfortschritt deines Gerichts lassen sich übersichtlich ablesen.



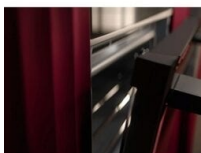
### Pyrolyse: Selbstreinigung des Backofens. Spart Zeit und Reinigungsmittel

Mit Aktivierung der Pyrolyse-Selbstreinigungsfunktion werden Schmutz, Fett und Essensreste im Ofen in Asche umgewandelt. Anschließend kannst du diese mühelos mit einem feuchten Tuch auswischen.



### SoftClosing-Türsystem: Sanftes und geräuschloses Öffnen und Schließen

Die hochwertige SoftClosing-Tür lässt sich mit einer leichten Berührung sanft und geräuschlos schließen.



### Multilevel Cooking dank Ringheizkörper: Selbes Backergebnis auf allen Ebenen

Multilevel Cooking ermöglicht durch einen zusätzlichen Heizring gleichmäßiges Backen auf bis zu drei Ebenen. Die Heißluft-Funktion verteilt die Hitze gleichmäßig im Garraum, sodass deine Gerichte auf jeder Ebene gleichzeitig dasselbe Garergebnis erzielen.

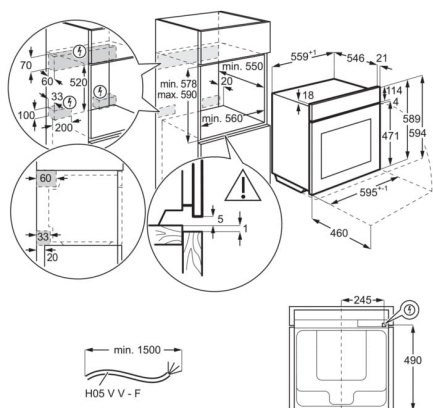


- Made in Germany
- Multifunktionsherd mit Ringheizkörper
- Exklusives Einbauherd-Design
- Pyrolytische Selbstreinigung, 3-stufig
- SoftClosing
- MaxiKlasse™ - Extra großer Garraum (71 Liter)
- Versenkknebel mit Edelstahlkappen
- EXPLOre Display
- 45 Automatikprogramme
- Elektronische Temperaturregelung
- Temperaturbereich von 30°C - 300°C
- AirFry Funktion
- Restwärmeanzeige und -nutzung
- Automatische Abschaltung für Backofen
- Leichtreinigungstür und -ausstattung
- Einhängegitter mit Einschubhilfe
- Türverglasung: SafeToTouch
- Grillheizstab
- Kindersicherung
- Kühlgebläse
- SteamBake Funktion: Feuchtigkeitszugabe
- Schnellaufheizung zuschaltbar
- 9 Beheizungsarten
- Aufrüstbar mit Teleskopauszügen: TR1LV, TR2LV, TR3LV, TR1LFAV, TR3LFAV, TR1LFV, TR2LFV, TR3LFV

**Technische Daten**

Farbe	Schwarz	Beleuchtung (Watt)	40
Energieeffizienzklasse	A+	Anschluss	Elektrisch
Einbaumaße HxBxT (mm)	600x560x550	Bauart	Einbauherd
Beheizungsarten	Ober-/Unterhitze, Tiefkühlgerichte, Grill, Feuchte Umluft, Pizzastufe, SteamBake, Heißluft, Heißluftgrillen, Unterhitze	Geräusch (dB(A) re 1 pW)	47
		Bruttogewicht (kg)	35.5
Anschlusswert (Watt)	10850	Nettogewicht (kg)	34.5
Dampf Kategorie	SteamBake mit Feuchtigkeitszugabe	Zubehör	AirFry Backrost, 1 emailliertes Backblech
Timer	Elektronikuhr mit Timerfunktionen	Zubehör	1 Kombirost
Nettovolumen Backraum (L)	71	Auszüge	Side grids Easy entry
Reinigung	Pyrolytische Selbstreinigung	Netzstecker	Nein
Gerätemaße HxBxT (mm)	594x595x567	Maximale Temperatur der Türverglasung in °C	30
Bedienung	Versenkknäbel	Mitgeliefertes Zubehör	Wood screws
Maximale Leistung Grill (Watt)	2300	Material Innenwände	Grau emailliert
Maximale Leistung Ofen (Watt)	3500	Anzahl der Garräume	1
Temperaturbereich	30°C - 300°C	PNC	940 321 508
Größe des Backblechs (cm²)	1335	EAN-Nummer	7333394058009
Beleuchtungsart	1, oben Halogen		
Energy efficiency index EEI Main Oven	81.2		
Energieverbrauch konventionell (kWh)	1.09		
Energieverbrauch Umluft/Heißluft (kWh)	0.69		

PSGBOV180DE0000F



PSGBOV180DE0000G

