

N 30, EINBAU-HERD, 60 X 60 CM, SCHWARZ  
E1DCA0AK3



Optimale Garergebnisse: CircoTherm® Heißluftsystem für gleichzeitiges Backen und Braten auf bis zu 3 Ebenen.

✓ CircoTherm®: einzigartiges Heißluftsystem, mit dem Sie auf bis zu drei Ebenen gleichzeitig backen können.

Bauform: ..... Einbau  
Integriertes Reinigungssystem: ..... Nein  
Nischenmaße für Installation (H x B x T): 600-604 x 560-568 x 550 mm  
Abmessungen des Gerätes (H x B x T): ..... 595x594x548 mm  
Abmessungen des verpackten Gerätes: ..... 675 x 660 x 690 mm  
Material der Blende: ..... Glas  
Material der Tür: ..... Glas  
Nettogewicht: ..... 32.6 kg  
Nettovolumen - Backrohr 1: ..... 71 l  
Beheizungsarten: ..... Großflächengrill, Heißluft sanft, Heißluft, Ober-/Unterhitze, Umluftgrill  
Backofenregelung: ..... mechanisch  
Anzahl eingebauter Leuchten: ..... 1  
EAN-Nummer: ..... 4242004281696  
Anzahl der Innenräume (2010/30/EC): ..... 1  
Energieeffizienzklasse: ..... A  
Energieverbrauch pro Ober-/Unterhitze Zyklus (2010/30/EC): 0.97 kWh/Zyklus  
Energieverbrauch pro Heißluft-Zyklus (2010/30/EC): ..... 0.81 kWh/Zyklus  
Energieeffizienzindex (2010/30/EC): ..... 95.3 %  
Anschlusswert: ..... 11200 W  
Absicherung: ..... 3\*16 A  
Spannung: ..... 220-240 V  
Frequenz: ..... 50; 60 Hz  
Steckerart: ..... Ohne Stecker (Anschluss durch Elektrofachkraft), Festanschluss  
Integriertes Zubehör: ..... 1 x Kombirost, 1 x Universalpfanne



4 242004 281696

1 x Kombirost, 1 x Universalpfanne

Z11AB15A0 Backblech, Keramik antihaft, Z11AU15A0 Universalpfanne, Keramik antihaft, Z11CR10X0 Back- und Bratrost (Standard), Z11GU20X0 Glaspfanne, Z11TI15X0 VarioClip, Z12CB10A0 Backblech, emailliert, Z12CL10A0 Deckel für Profipfanne, emailliert, Z12CM10A0 Auflaufpfanne, emailliert, Z12CN10A0 Profi-Pfanne, emailliert, Z12CP10A0 Pizzaform, emailliert, Z12CU10A0 Universalpfanne, emailliert, Z1365WX0 Kabelloser Speisethermometer, Z1608BX0 Teleskopüberauszug, ebeneunabhängig, Z1650BE0 2 Universalpfannen, schmales Format, Z1655CA0 Air Fry & Grillblech, Z1913X0 Backstein

N 30, EINBAU-HERD, 60 X 60 CM, SCHWARZ  
E1DCA0AK3

#### Backofentyp und Heizart

- Einbauherd mit 5 Beheizungsarten: Circo Therm®, Ober-/Unterhitze, Thermogrill, Großflächengrill, Circo Therm® sanft
- Temperaturregelung von 50 °C - 275 °C
- Garraumvolumen: 71 l

#### Zubehörträger / Auszugssystem:

- Einschubebenen: 4
- Auszug nachrüstbar

#### Design

- Drehwähler, rund
- Garraum: Email anthrazit

#### Reinigung

- Vollglas-Innentür

#### Komfort

- Optische Aufheizkontrolle
- Autostart
- Profilgriff
- Schnellaufheizung: Schnell zur Zieltemperatur ohne höheren Energieverbrauch
- Halogenleuchte
- Kühlgebläse

#### Zubehör

- 1 x Kombirost, 1 x Universalpfanne

#### Umwelt und Sicherheit

- Sehr geringe Fenstertemperatur
- 3-fache Türverglasung

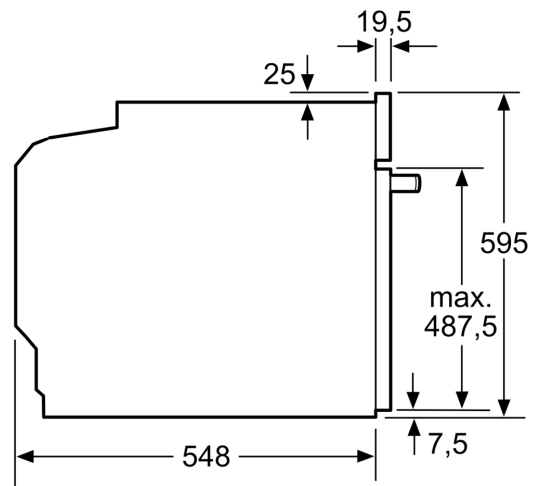
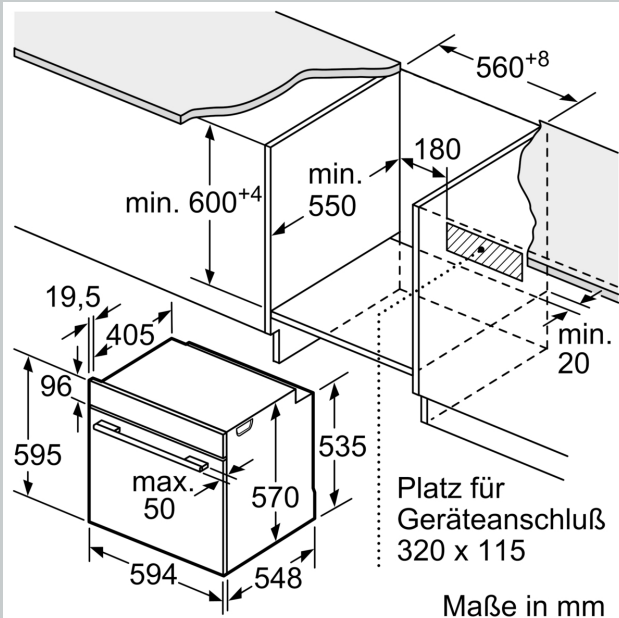
#### Technische Info

- ER1x4 ZZ in Herd (1+3)
- Nennspannung: 220 - 240 V
- Gesamtanschlusswert Elektro: 11.2 kW
- Energieeffizienzklasse (gem. EU Nr. 65/2014): A(auf einer Energieeffizienzklassen-Skala von A+++ bis D)
- Energieverbrauch pro Zyklus im konventionellen Modus: 0.97 kWh
- Energieverbrauch pro Zyklus im Umluft-Modus: 0.81 kWh
- Zahl der Garräume: 1 Wärmequelle: elektrisch  
Innenraumvolumen: 71 l

#### Maße

- Gerätemaße (HxBxT): 595 x 594 x 548mm
- Nischenmaße (HxBxT): 604 mm x 560 mm x 550 mm
- „Maße und Einbauhinweise zu diesem Gerät gemäß technischer Zeichnung beachten“

N 30, EINBAU-HERD, 60 X 60 CM, SCHWARZ  
E1DCA0AK3



Einbau mit einem Kochfeld.

