

TWB640WP EcoSpeed&8kg

T1 Wärmepumpentrockner:

8 kg | DirectSensor | Miele@home | EcoDry-Technologie | FragranceDos



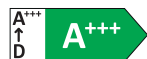
- Getestet auf 20 Jahre perfekte Wäschepflege\*
- Wärmepumpen-Technologie – geringe Verbräuche, schonende Trocknung
- EcoSpeed reduziert die Trocknungszeit effizient um 20 Minuten\*\*
- Vollständige App-Steuerung Ihres Trockners mit Miele@home\*\*\*
- EcoDry sorgt für effiziente Leistung über die gesamte Lebensdauer des Trockners\*\*\*\*

\* Während der Entwicklungsphase der Waschmaschinenreihe W1 hat Miele Modelle & Kernkomponenten mit 5000 Waschgängen (= 5 Wäschen p. Woche für 50 Wochen p.a.) in div. Programmen getestet. Mehr: [miele.com/20years](http://miele.com/20years)

\*\* Im Vergleich zu Miele Trocknern ohne EcoSpeed bei gleicher Beladungsmenge und Energieeffizienzklasse. Getestet im Programm "Baumwolle" bei voller Beladungsmenge.

\*\*\* Miele@home ist ein separates digitales Angebot der Miele & Cie. KG. Alle smarten Anwendungen werden durch das System Miele@home ermöglicht. Abhängig von Modell und Land kann der Funktionsumfang variieren.

\*\*\*\* Patent EP 2 455 537



EAN: 4002516888574 / Materialnummer: 12773140 / Alte Materialnummer: 12WB6402D

## Bauform

|                        |                   |
|------------------------|-------------------|
| Säulenfähig            | •                 |
| Türanschlag            | links, wechselbar |
| Side-by-Side           | •                 |
| Unterschiebbar         | •                 |
| Türanschlag wechselbar | •                 |

## Bauart

|                     |                  |
|---------------------|------------------|
| Produktmarke        | T1 White Edition |
| Wärmepumpentrockner | •                |

## Design

|                        |                              |
|------------------------|------------------------------|
| Gerätefarbe            | Lotosweiß                    |
| Blendenfarbe           | Lotosweiß                    |
| Türdesign              | Weiß                         |
| Farbe Drehwahlschalter | Lotosweiß                    |
| Blendenausführung      | 5° geneigt                   |
| Bedienungsart          | Drehwahlschalter             |
| Display                | DirectSensor weiß, 7-Segment |

## Effizienz und Nachhaltigkeit

|                                    |   |
|------------------------------------|---|
| Energieeffizienzklasse (A-G)       | C |
| Kondensationseffizienzklasse (A-D) | A |

## Trockenergebnis

|                                  |   |
|----------------------------------|---|
| Punktgenaue Trocknung PerfectDry | • |
| Duftsysteem FragranceDos         | • |
| Intelligente Trommelreversierung | • |

## Wäscheschonung

|                |     |
|----------------|-----|
| Schontrommel   | •   |
| Beladung in kg | 8,0 |

## Bedienkomfort

|                                    |      |
|------------------------------------|------|
| Vernetzung mit Miele@home          | •    |
| Wash2Dry                           | •    |
| Startvorwahl bis zu 24h            | •    |
| Restzeitanzeige                    | •    |
| Programmablauf-Anzeige             | Nein |
| Trommelbeleuchtung                 | LED  |
| Kondensatbehälter                  | •    |
| Integrierte Kondenswasserableitung | •    |
| AddLoad                            | •    |

## Effizienz und Nachhaltigkeit

|   |      |
|---|------|
| Gewichteter Energieverbrauch pro 100 Betriebszyklen im Programm "ECO Schranktrocken" in kWh | 95   |
| Luftschallemission im Standardprogramm "ECO Schranktrocken" in dB(A) re1pW                  | 64   |
| Luftschallemissionsklasse (A – D)   | B    |
| Programmlaufzeit im Programm "ECO Schranktrocken" in Min.                                   | 170  |
| Kondensationseffizienz in %   | 95   |
| Energieeffizienzklasse (A+++ – D)   | A+++ |
| Jahresstromverbrauch in kWh   | 172  |

TWB640WP EcoSpeed&8kg

T1 Wärmepumpentrockner:

8 kg | DirectSensor | Miele@home | EcoDry-Technologie | FragranceDos



EAN: 4002516888574 / Materialnummer: 12773140 / Alte Materialnummer: 12WB6402D

|  |                 |
|--|-----------------|
| Laufzeit im Standardprogramm in min  | 170             |
| Geräusch im Programm Baumwolle bei voller Beladung in db(A) re1pW                      | 66              |
| Kondensationseffizienzklasse   | A               |
| Stromverbrauch im Standardprogramm Baumwolle Schranktrocken bei voller Beladung in kWh | 1,40            |
| EcoDry-Technologie   | •               |
| Wartungsfreier Wärmetauscher   | •               |
| ProfiEco Motor   | •               |
| EcoSpeed   | •               |
| <b>Trockenprogramme</b>  |                 |
| Baumwolle  | •               |
| ECO  | •               |
| Pflegeleicht   | •               |
| Feinwäsche   | •               |
| Oberhemden   | •               |
| Finish Wolle   | •               |
| Express  | •               |
| Imprägnieren   | •               |
| Bettwäsche   | •               |
| Lüften warm/DryFresh   | •               |
| <b>Trockenoptionen</b>   |                 |
| Knitterschutz  | •               |
| Schonen plus   | •               |
| Summer   | •               |
| <b>Qualität</b>  |                 |
| Softrippen   | •               |
| <b>Sicherheit</b>  |                 |
| PIN-Code   | •               |
| Anzeige "Behälter entleeren"   | •               |
| Anzeige "Filter reinigen"  | •               |
| Optische Schnittstelle   | •               |
| <b>Technische Daten</b>  |                 |
| Abmessungen (H x B x T) in mm  | 850 x 596 x 643 |
| Abmessungen in mm (Breite)   | 596             |
| Abmessungen in mm (Höhe)   | 850             |
| Abmessungen in mm (Tiefe)  | 643             |
| Gerätetiefe bei geöffneter Tür in mm   | 1077            |
| Gewicht in kg  | 54              |
| Spannung in V  | 220-240         |
| Absicherung in A   | 10              |
| Frequenz in HZ   | 50              |
| Gesamtanschlusswert in kW  | 1,10            |
| Länge der elektrischen Zuleitung in m  | 2,0             |
| Hermetisch geschlossen   | •               |
| Kältemittelart   | R290            |
| Kältemittelmenge in kg   | 0,14            |
| Treibhauspotential Kältemittel in CO <sub>2</sub> e                                    | 3               |
| Treibhauspotential Gerät in CO <sub>2</sub> e  | 0,42            |

TWB640WP EcoSpeed&8kg

T1 Wärmepumpentrockner:

8 kg | DirectSensor | Miele@home | EcoDry-Technologie | FragranceDos



EAN: 4002516888574 / Materialnummer: 12773140 / Alte Materialnummer: 12WB6402D

Leuchtmittel tauschen

Kundendienst

**Mitgeliefertes Zubehör**

Duftflakon

•

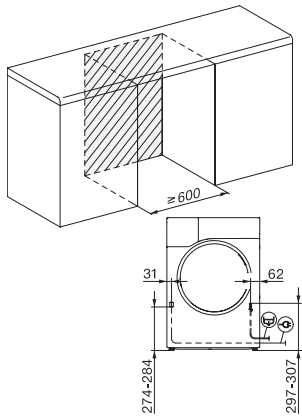
Gutschein für einen zweiten Duftflakon

•

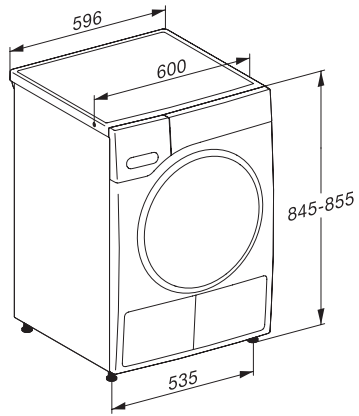
TWB640WP EcoSpeed&8kg

T1 Wärmepumpentrockner:

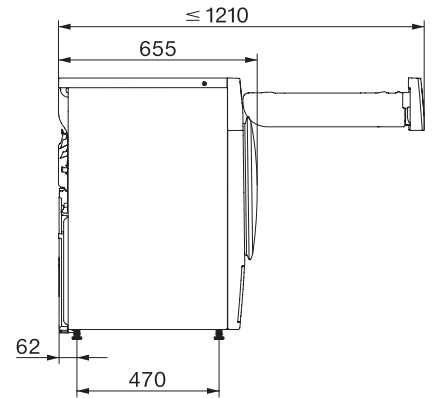
8 kg | DirectSensor | Miele@home | EcoDry-Technologie | FragranceDos



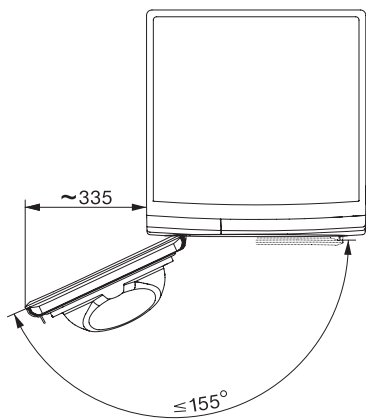
T1 Skizze, 5 Grad Blende, Maße in mm



T1 Skizze, 5 Grad Blende, Maße in mm



T1 Skizze, 5 Grad Blende, ohne Sichtfenster, Maße in mm



T1 Skizze, 5 Grad Blende, Maße in mm