

DAZ 1620

Zwischenbauhaube

mit energiesparender LED-Beleuchtung und Tipptasten für komfortable Bedienung.



- Unsichtbar – Verblendung mit Küchendekor möglich
- Leistungsstark – ?? in der Boosterstufe
- Energieeffizient und gleichmäßige Ausleuchtung – 2 LED-Strahler
- Sicher und leicht zu reinigen – Miele CleanCover
- Für bestmögliche Funktion – Lüftungstechnisches Zubehör



EAN: 4002516852582 / Materialnummer: 12697760 / Alte Materialnummer: 28Z1620SD

Bauform und Design	
Gerätefarbe	Edelstahloptik
Bauform	
Zwischenbauhaube	•
Betriebsarten	
Art der Luftführung	Umrüstbar
Bedienkomfort	
Elektronische Steuerung	•
Bedienung	Tipptasten mit LED
Leistungsstufen (Anzahl ohne Boosterstufe)	3
Boosterstufen	1
Effizienz und Nachhaltigkeit	
Energieeffizienzklasse (A+++ – D)	B
Jährlicher Energieverbrauch in kWh/Jahr	75,9
Klasse für den Fettabscheidegrad	B
Klasse für fluiddynamische Effizienz	B
Beleuchtungseffizienzklasse	A
Filtersystem	
Anzahl Spülmaschinengeeignete Metallfettfilter	2
Beleuchtung	
Ambiente-Beleuchtung	No
LED-Beleuchtung	
Anzahl x Watt	2 x 1,0 W
Beleuchtungsstärke in Lx	170
Gebläse	
Doppelseitig saugendes Gebläse	•
Wechselstrommotor (AC-Motor)	•
Abluft	
Luftleistung Stufe 1 (m ³ /h) nach EN 61591	300
Luftleistung Stufe 2 (m ³ /h) nach EN 61591	470
Luftleistung Stufe 3 (m ³ /h) nach EN 61591	620
Luftleistung Boosterstufe 1 (m ³ /h) nach EN 61591	730
Schalleistung Stufe 1 (dB(A) re1pW) nach EN 60704-3	47,0
Schalleistung Stufe 2 (dB(A) re1pW) nach EN 60704-3	58,0
Schalleistung Stufe 3 (dB(A) re1pW) nach EN 60704-3	64,0
Schalleistung Boosterstufe 1 (dB(A) re1pW) n. EN 60704-3	68,0
Schalldruck Stufe 1 (dB(A) re20μPa) nach EN 60704-2-13	39,0
Schalldruck Stufe 2 (dB(A) re20μPa) nach EN 60704-2-13	49,0
Schalldruck Stufe 3 (dB(A) re20μPa) nach EN 60704-2-13	55,0
Schalldruck Boosterstufe 1 (dB(A) re20μPa) n. EN 60704-2-13	59,0
Umluft	
Luftleistung Stufe 1 (m ³ /h) nach EN 61591	255
Luftleistung Stufe 2 (m ³ /h) nach EN 61591	355
Luftleistung Stufe 3 (m ³ /h) nach EN 61591	410
Luftleistung Boosterstufe 1 (m ³ /h) nach EN 61591	430
Schalleistung Stufe 1 (dB(A) re1pW) nach EN 60704-3	64,0

DAZ 1620

Zwischenbauhaube

mit energiesparender LED-Beleuchtung und Tipptasten für komfortable Bedienung.



EAN: 4002516852582 / Materialnummer: 12697760 / Alte Materialnummer: 28Z1620SD

Schalleistung Stufe 2 (dB(A) re1pW) nach EN 60704-3	71,0
Schalleistung Stufe 3 (dB(A) re1pW) nach EN 60704-3	74,0
Schalleistung Boosterstufe 1 (dB(A) re1pW) n. EN 60704-3	75,0
Schalldruck Stufe 1 (dB(A) re20µPa) nach EN 60704-2-13	55,0
Schalldruck Stufe 2 (dB(A) re20µPa) nach EN 60704-2-13	62,0
Schalldruck Stufe 3 (dB(A) re20µPa) nach EN 60704-2-13	65,0
Schalldruck Boosterstufe 1 (dB(A) re20µPa) n. EN 60704-2-13	66,0

Technische Daten

Breite des Haubenkörpers in mm	599
Höhe des Haubenkörpers in mm	450
Tiefe des Haubenkörpers in mm	275
Nettogewicht in kg	11,8
Länge der elektrischen Zuleitung in m	1,2
Schutzkontaktstecker	•
Mindestabstand über Elektrokochfeldern in mm	650
Mindestabstand über Gaskochstellen (max. 12,6 kW Gesamtleistung, Brenner ≤ 4,5 kW) in mm	650
Phasenanzahl	1
Gesamtanschlusswert in kW	0,25
Spannung in V	230
Absicherung in A	10
Frequenz in Hz	50

Montagehinweise

Abluftanschluss oben	•
Durchmesser des Abluftstutzens in mm	150
Montageschablone	•

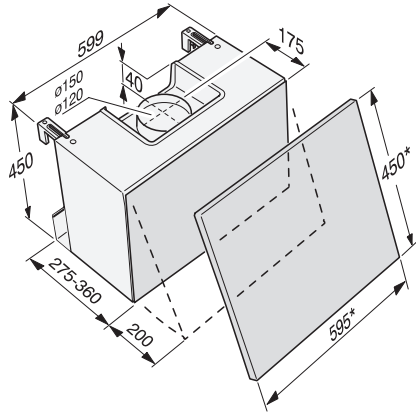
Mitgeliefertes Zubehör

Rückstauklappe	•
----------------	---

DAZ 1620

Zwischenbauhaube

mit energiesparender LED-Beleuchtung und Tipptasten für komfortable Bedienung.



DA1867, DAZ1620 (Skizze)

* Maße der Möbeltür