

Serie 2, Einbau-Mikrowelle, Schwarz BFL523MB4



Sonderzubehör

HEZG9AS00S Adapter

Die Einbau Mikrowelle für die 38cm Nische: so können Sie Ihre Gerichte extraschnell auftauen, aufwärmen und perfekt zubereiten.

- **AutoPilot 7:** jedes Gericht gelingt perfekt durch 7 voreingestellte Automatikprogramme.
- **Rote LED-Display-Steuerung:** Einfach zu bedienen dank der Zeitfunktionen.
- **LED-Beleuchtung:** perfekte Ausleuchtung der Speisen bei minimalem Verbrauch.
- **Seitlich öffnende Tür:** bequemer Zugang zu Geschirr dank Linkshaken-Tür.
- **Reinigungsunterstützung:** weniger Aufwand durch die neue Reinigungsoption, die speziell für leichte Verschmutzungen eingesetzt werden kann.

Technische Daten

Zusatzfunktionen:	Nur Mikrowelle
Steuerung:	Elektronisch
Abmessungen des Gerätes (H x B x T):	382x495x335 mm
Abmessungen des Garraumes:	180 x 280 x 300 mm
Länge Anschlusskabel:	130 cm
Nettogewicht:	15.0 kg
Bruttogewicht:	16.6 kg
EAN-Nummer:	4242005530922
Max. Mikrowellenleistung ¹ :	800 W
Anschlusswert:	1270 W
Absicherung:	10 A
Spannung:	220-230 V
Frequenz:	50 Hz
Steckerart:	Schuko-/Gardy mit Erdung



¹ Intelligente Inverter-Technologie: die Maximal-Leistung wird bei längerem Betrieb bis auf 600 W reguliert

Serie 2, Einbau-Mikrowelle, Schwarz BFL523MB4

Die Einbau Mikrowelle für die 38cm Nische: so können Sie Ihre Gerichte extraschnell auftauen, aufwärmen und perfekt zubereiten.

Mikrowelle und Heizart

- Max. Leistung: 800 W; 5 Mikrowellen-Leistungsstufen: 90 W, 180 W, 360 W, 600 W, 800 W
- Garraumvolumen: 20 l

Design

- Garraum lackiert grau

Reinigung

- Reinigungsunterstützung (Reinigungshilfe): Leichte Verschmutzungen entfernen mit Wasserdampf und Spülmittel.

Komfort

- LED-Display
- Elektronik-Uhr
- Drehwähler, Folientasten, Starttaste
- Leicht-Bedien-Konzept: besonders einfaches, problemloses Einstellen
- AutoPilot 7 Programme
- 4 Auftau- und 3 Garprogramme im Mikrowellenbetrieb
- Favoritentaste für individuelle Einstellung
- Quick Start: Maximale Mikrowellenleistung für 30 Sekunden
- LED-Innenbeleuchtung
- 27 cm Glas-Drehteller
- Drehtür mit Sichtfenster, links angeschlagen
- Taste zum Öffnen der Tür

Umwelt und Sicherheit

- Kindersicherung
- Sicherheitsabschaltung
- Türkontaktschalter
- Kühlgebläse

Technische Info

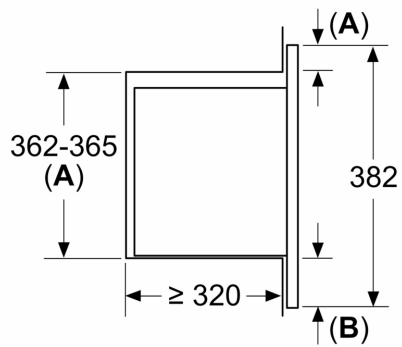
- Länge des Anschlusskabels: 130 cm
- Gesamtanschlusswert Elektro: 1.27 kW
- Nennspannung: 220 - 230 V
- Einbaugerät für 50 cm breiten Oberschrank

Maße

- Gerätemaße (HxBxT): 382 x 495 x 335mm
- Nischenmaße (HxBxT): 365 mm x 460 mm x 320 mm
- „Maße und Einbauhinweise zu diesem Gerät gemäß technischer Zeichnung beachten“

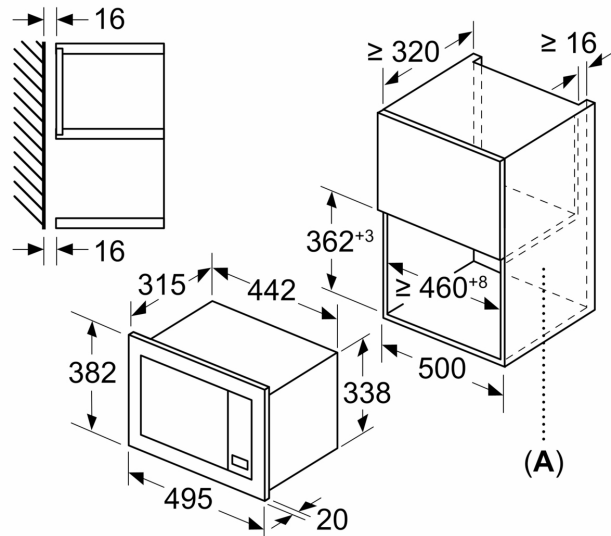
Serie 2, Einbau-Mikrowelle, Schwarz BFL523MB4

Maße in mm
Montage einer 20-l-Mikrowelle in einem
Hängeschrank



A: Frontüberstand oben:
Nische 362: 6 mm
Nische 365: 3 mm
B: Frontüberstand unten: 14 mm

Maße in mm



A: Rückwand offen