

# WM ELITE 8AA

Waschmaschine (8 kg) – Active Care Color+

**Bauknecht**

Für mich und mein Zuhause



## TOP 4

- Active Care Color+ – kraftvolle Fleckentfernung, länger strahlende Farben
- Flecken 40° – entfernt mehr als 100 Flecken bei nur 40 °C<sup>1</sup>
- A-10% – Spart bis zu 10 % Energie im Vergleich zu den Mindestanforderungen der Klasse A<sup>2</sup>
- Steam Hygiene mit Antivirus - entfernt bis zu 99,9% der Viren und Bakterien\*.<sup>3</sup>

WEISS

**WM ELITE 8AA**  
EAN 40 11577 86706 0

## KOMFORT

- **Active Care Color+** – kraftvolle Fleckentfernung, länger strahlende Farben
- Extrem ausdauernder und verschleißresistenter **Dynamic Inverter-Motor**
- **Active Mousse** – verbessert die Waschwirkung bis zu 60 %<sup>4</sup>
- Active Load Mengenaomatik – optimiert Zeit, Wasser- und Stromverbrauch
- Wäscht empfindliche Wolle wie von Hand
- Automatischer Schutz vor Wasserschäden – Mehrfachwasserschutz+
- Kindersicherung – weniger Sorgen, weniger Stress
- Leise durch zusätzliche Geräuschkämmung
- Leicht zugängliche Fremdkörperfalle

## PROGRAMME

- Energieoptimierte Grundprogramme: Baumwolle, Pflegeleicht, Mischwäsche, Feinwäsche, weiße Wäsche, Spülen + Schleudern, Schleudern + Abpumpen, 20 °C, Wolle, Eco 40-60
- Zeitoptimierte Programme: Kurz 30'
- Spezielle Programme: Frottee, Flecken 40°, Anti-Allergie
- Steam Refresh – entfernt schlechte Gerüche und entspannt die Fasern mit Dampf in nur 20 Minuten
- **Flecken 40°** – entfernt mehr als 100 Flecken bei nur 40 °C<sup>1</sup>
- Kurz 30' – schnelle Wäsche in 30 Minuten

- Anti-Allergie-Programm – reduziert die häufigsten Allergene wie Pollen, Milben oder Tierhaare, dank Hoch-Temperatur-Phase und zusätzlichem Spülgang<sup>5</sup>
- ## ZUSATZFUNKTIONEN
- Steam Hygiene mit Antivirus - entfernt bis zu 99,9% der Viren und Bakterien\*.<sup>3</sup>
  - **Stop&Add** – ermöglicht das Nachlegen vergessener Kleidungsstücke
  - Final Care – verhindert zuverlässig Knitterfalten
  - Option Rapid/Green – reduziert wahlweise die Waschdauer oder spart Energie ein<sup>6</sup>
  - Intensivspülen, Schleudern, Spülen und Schleudern, Drehzahlreduzierung, Abpumpen, Start/Pause
  - Kurz-Taste

## DISPLAY

- Hochwertiges Touchscreen-Display
- Startzeitvorwahl 1 – 23 Std. wählbar
- Separate Programmablaufanzeige
- Anzeige für: Tür frei, Wasserhahn zu, Pumpe, Service

## VERBRAUCHSWERTE

- Energieeffizienzklasse A<sup>7</sup>
- Bis zu 8 kg Fassungsvermögen
- Schleuderdrehzahl: 1400 U/min, Schleudereffizienzklasse B
- Luftschallemissionen im Schleudergang: 76 dB(A), Luftschallemissionsklasse B
- Gewichteter Energieverbrauch pro 100 Betriebszyklen: 43 kWh

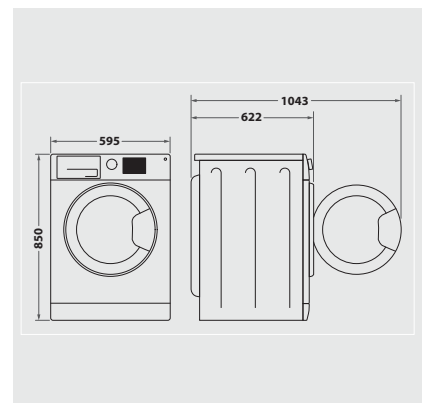
- Gewichteter Wasserverbrauch pro Betriebszyklus: 35 Liter
- Programmdauer „eco 40-60“: 3:33 h
- A-10% – Spart bis zu 10 % Energie im Vergleich zu den Mindestanforderungen der Klasse A<sup>2</sup>

## ANSCHLUSS UND MASSE

- 10 Ampere
- Anschlusskabelänge: 120 cm
- Gewicht brutto 70.4 kg, Gewicht netto 68.8 kg
- Maße (HxBxT): 85x59,5x60,5 cm
- Maße verpackt (HxBxT): 89x64,5x67 cm

## WPRO-ZUBEHÖR (OPTIONAL)

- Verbindungsrahmen mit Ablage SKS101, EAN 8015250441444
- Verbindungsrahmen KCL103, EAN 8015250830729
- CALBLOCK+ Antikalk-Filter CAL300, EAN 8015250608076
- 3 in 1 Entkalker für Waschmaschinen und Geschirrspüler, 6er Pack DES618, EAN 8015250590647



<sup>1</sup> Basierend auf Testergebnissen im Flecken 40°C-Programm (getestet an Baumwolle)

<sup>2</sup> \*Einsparung von 10% Energie im Vergleich zum Minimum für Klasse A. Getestet im ECO 40-60-Programm mit Gentle Power - Technologie gegenüber früheren Sortiment ohne Gentle Power der B-Klasse

<sup>3</sup> \*Unabhängig getestet vom Institut Intertek auf das repräsentative Virus Rodent Protoparvovirus Typ 1 und auf Bakterien von Allergy UK im Baumwolle 60°C - Programm mit aktivierter Steam Hygiene - Option.

<sup>4</sup> Die verbesserte Waschleistung wird dadurch erreicht, dass die Waschmaschine Waschmittel und Wasser von Beginn des Zyklus an vermischt. Verglichen mit Bauknecht Waschmaschinen ohne Active Care.

<sup>5</sup> Getestet und zertifiziert von Allergy UK

<sup>6</sup> Bei ausgewählten Active Care-Modellen ist nur die Schnell-Option verfügbar.

<sup>7</sup> Energieeffizienzklassen-Spektrum von A bis G