

**Serie 4, Freistehende  
Kühl-Gefrier-Kombination mit  
Gefrierbereich unten, 203 x 60 cm,  
Gebürsteter schwarzer Stahl  
AntiFingerprint, Total No Frost  
MKK69GNXAO**

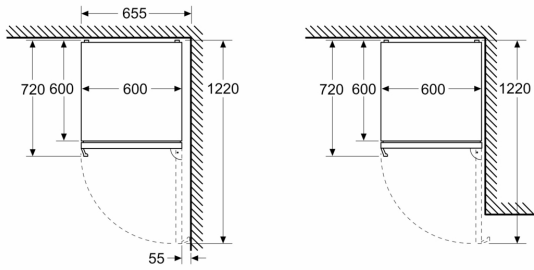


Bauform: ..... Freistehend  
Dekorrahmen/ - platte: ..... Nicht möglich  
Höhe: ..... 2030 mm  
Gerätebreite: ..... 600 mm  
Gerätetiefe: ..... 665 mm  
Nettogewicht: ..... 101.9 kg  
EAN-Nummer: ..... 4242005534494  
Absicherung: ..... 10 A  
Türanschlag: ..... Rechts wechselbar  
Spannung: ..... 220-240 V  
Frequenz: ..... 50 Hz  
Länge Anschlusskabel: ..... 210.0 cm  
Anzahl Verdichter: ..... 1  
Anzahl unabhängiger Kühlkreisläufe: ..... 2  
Innenlüfter: ..... Nein  
Scharniere wechselbar: ..... Ja  
Anzahl höhenverstellbarer Ablagen im Kühlbereich: ..... 3  
Flaschenregale: ..... Ja  
Frostfree System: .....Kühlschrank und Gefriergerät  
Gerätetyp: ..... Freistehend

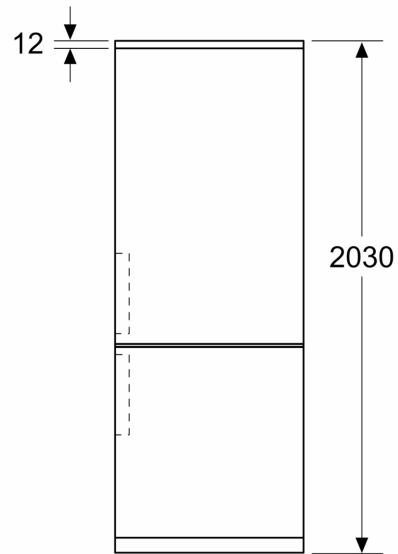


**Serie 4, Freistehende  
Kühl-Gefrier-Kombination mit  
Gefrierbereich unten, 203 x 60 cm,  
Gebürsteter schwarzer Stahl  
AntiFingerprint, Total No Frost  
MKK69GNXAO**

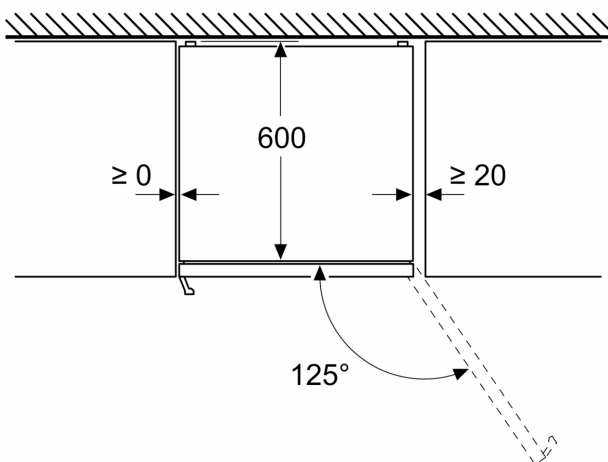
Maße in mm



Maße in mm



Maße in mm



Maße in mm

