

## iQ100, Einbau-Herd, 60 x 60 cm, Schwarz, Edelstahl HE010FBA1



### Zubehör

1 x Kombirost, 1 x Universalpfanne

### Sonderzubehör

HZ317000	Pizzaform, emailliert
HZ327000	Backstein
HZ333001	Deckel für Profi-Pfanne
HZ431002	Backblech, emailliert
HZ438201	2fach Teleskopauszug
HZ438301	3fach Teleskopauszug
HZ625071	Grillblech, emailliert
HZ915003	Glasbräter 5,4 L

Verkürzen Sie die Kochzeit dank Schnellaufheizung.

- ✓ 3D Heißluft: gleichmäßige Hitze auf bis zu drei Ebenen. Für exzellente Ergebnisse.
- ✓ Schnellaufheizung: schneller zur gewünschten Backtemperatur.

### Ausstattung

#### Technische Daten

Bauform: .....	Einbau
Integriertes Reinigungssystem: .....	Nein
Nischenmaße für Installation mm (HxBxT): .....	600-604 x 560-568 x 550 mm
Abmessungen des Gerätes (H x B x T): .....	595x594x548 mm
Abmessungen des verpackten Gerätes: .....	670 x 650 x 680 mm
Material der Blende: .....	Metall lackiert
Material der Tür: .....	Glas
Nettogewicht: .....	31.1 kg
Nettovolumen - Backrohr 1: .....	66 l
Beheizungsarten: .....	Heißluft sanft, Heißluft, Ober-/Unterhitze, Umluftgrill, Vario-Großflächengrill
EAN-Nummer: .....	4242003975336
Anzahl der Innenräume: .....	1
Energieeffizienzklasse <sup>1</sup> : .....	A
Energieverbrauch pro Ober-/Unterhitze Zyklus: .....	0.98 kWh/Zyklus
Energieverbrauch pro Heißluft-Zyklus: .....	0.79 kWh/Zyklus
Energieeffizienzindex: .....	95.2 %
Anschlusswert: .....	11100 W
Absicherung: .....	3*16 A
Spannung: .....	220-240 V
Frequenz: .....	50 Hz
Steckerart: .....	Ohne Stecker (Anschluss durch Elektrofachkraft)
Integriertes Zubehör: .....	1 x Kombirost, 1 x Universalpfanne



<sup>1</sup> Dieses Gerät ist gemäß der Energieeffizienzskala von A+++ bis D klassifiziert

## iQ100, Einbau-Herd, 60 x 60 cm, Schwarz, Edelstahl HE010FBA1

### Ausstattung

#### Backofentyp und Heizart

- Einbauherd mit 5 Beheizungsarten: 3D Heißluft, Ober-/Unterhitze, Umluftgrill, Heißluft Sanft, Vario-Großflächengrill
- Temperaturregelung von 50 °C - 270 °C
- Garraumvolumen: 66 l

#### Zubehörträger / Auszugssystem:

- Einschubebenen: 5
- Auszug nachrüstbar

#### Design

- Runde Bedienknöpfe
- Garraum: Email anthrazit

#### Reinigung

- Vollglas-Innentür

#### Komfort

- Metallgriff
- Schnellaufheizung: Schnell zur Zieltemperatur ohne höheren Energieverbrauch
- Halogenleuchte
- Kühlgebläse

#### Zubehör

- Kombirost
- 1 x Universalpfanne

#### Umwelt und Sicherheit

- Sehr geringe Fenstertemperatur
- 3-fache Türverglasung

#### Technische Info

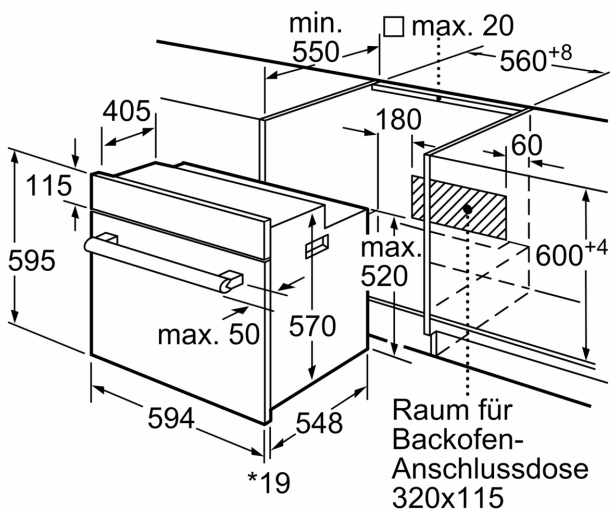
- Nur zur Kombination mit einem konventionellen Glaskeramik-Kochfeld.
- Nennspannung: 220 - 240 V
- Gesamtanschlusswert Elektro: 11.1 kW
- Energieeffizienzklasse (gem. EU Nr. 65/2014): A(auf einer Energieeffizienzklassen-Skala von A+++ bis D)
- Energieverbrauch pro Zyklus im konventionellen Modus: 0.98 kWh
- Energieverbrauch pro Zyklus im Umluft-Modus: 0.79 kWh
- Zahl der Garräume: 1 Wärmequelle: elektrisch  
Innenraumvolumen: 66 l

#### Maße

- Gerätemaße (HxBxT): 595 x 594 x 548mm
- Nischenmaße (HxBxT): 604 mm x 560 mm x 550 mm
- „Maße und Einbauhinweise zu diesem Gerät gemäß technischer Zeichnung beachten“

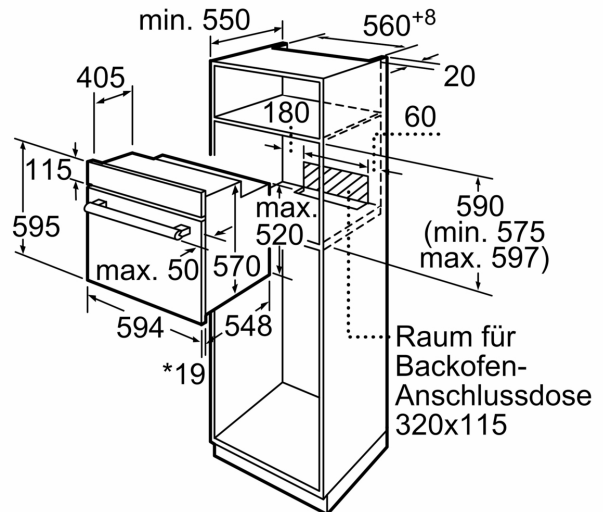
iQ100, Einbau-Herd, 60 x 60 cm,  
Schwarz, Edelstahl  
HE010FBA1

Maßzeichnungen



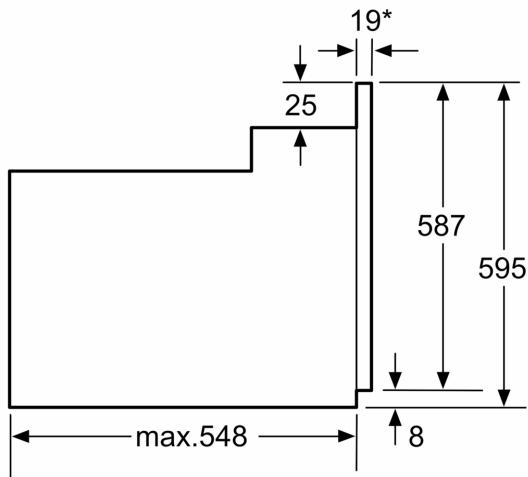
\* 20 mm für Metallfronten

Maße in mm



\* 20 mm für Metallfronten

Maße in mm



\*Bei Metallfronten 20mm

Maße in mm