

iQ300, Elektro-Kochfeld, 60 cm, herdgesteuert, Schwarz, Rahmenlos aufliegend EA631GNA1E



HZ32WA00	Kabelloses Speisethermometer
HZ390090	Wok-Set 3-teilig
HZ9FE280	Eisenpfanne Ø 18 / 28 cm
HZ9SE030	3-er Set best aus 2 Töpfen + 1 Pfanne

Das moderne Glaskeramik-Kochfeld für mehr Freude am Kochen und weniger Arbeit beim Säubern.

- ✓ Zweikreis-Kochzone 21 cm: Platz für große Töpfe und Pfannen.
- ✓ Zuschaltbare Bräterzone: Platz für große Bräter und Pfannen.
- ✓ Drehwähler: Bedienung der Kochzonen über die Drehwähler am Einbau-Herd.
- ✓ Zweikreiszone 21 cm und Bratzone: Platz für große Pfannen und Töpfe.
- ✓ Bratzone: erweitere deine Kochzone für große Bräter und Pfannen.

Geräteart:Kochfeld
 Glaskeramik
 Bauform: Einbau
 Energiequelle: Elektro
 Anzahl der Kochzonen: 4
 Nischenmaße für Installation mm (HxBxT): 43 x 560-560 x 490-500 mm
 Gerätebreite: 592 mm
 Abmessungen des Gerätes (H x B x T): 43x592x522 mm
 Abmessungen des verpackten Gerätes: 100 x 750 x 590 mm
 Nettogewicht: 7.6 kg
 Bruttogewicht: 8.4 kg
 Restwärmanzeige: Getrennt
 Lage der Steuerung: Bedienelemente am Einbauherd
 Art der Steuerung: mit Einbaubacköfen/-herden kombiniert
 Hauptoberflächenmaterial: Glaskeramik
 Oberflächenfarbe: Schwarz
 EAN-Nummer: 4242003938812
 Spannung: 220-240 V
 Frequenz: 50-60 Hz



iQ300, Elektro-Kochfeld, 60 cm, herdgesteuert, Schwarz, Rahmenlos aufliegend EA631GNA1E

- 60 cm: Platz für 4 Töpfe oder Pfannen

Flexibilität der Kochzonen

- Bräterzone: Extra zuschaltbare Kochzone für großes Bratgeschirr
- Zweikreis-Kochzone: Verwenden Sie normales oder größeres Kochgeschirr für die erweiterbare Kochzone.
- Kochzone vorne links: 180 mm, 2 kW
- Kochzone hinten links: 170 mm, 265 mm, 1.6 kW
- Kochzone hinten rechts: 145 mm, 1.2 kW
- Kochzone vorne rechts: 145 mm, 210 mm, 1 kW

Benutzerfreundlichkeit

- Bedienung: Steuern Sie die Leistung der Kochstelle mit den Knebeln am Herd.

Design

- Facette vorne

Sicherheit

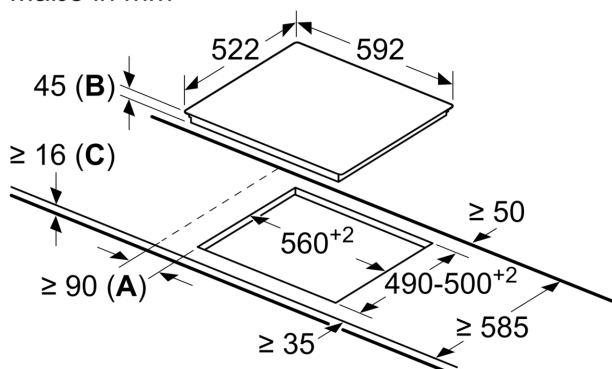
- Restwärmearzeige für jede Kochzone: zeigt an, welche Kochzonen noch heiß sind.

Installation

- Maße des Gerätes (HxBxT mm): 43 x 592 x 522
- Erforderliche Nischengröße (HxBxT mm): 43 x 560 x (490 - 500)
- Minimale Arbeitsplattenstärke: 16 mm
- Gesamtanschlusswert: 7800 W

iQ300, Elektro-Kochfeld, 60 cm,
herdgesteuert, Schwarz,
Rahmenlos aufliegend
EA631GNA1E

Maße in mm



- A:** Mindestabstand vom Muldenausschnitt bis zur Wand
- B:** Eintauchtiefe
- C:** Mit darunter eingebautem Backofen min. 20, möglicherweise mehr; siehe Platzbedarf für den Backofen.