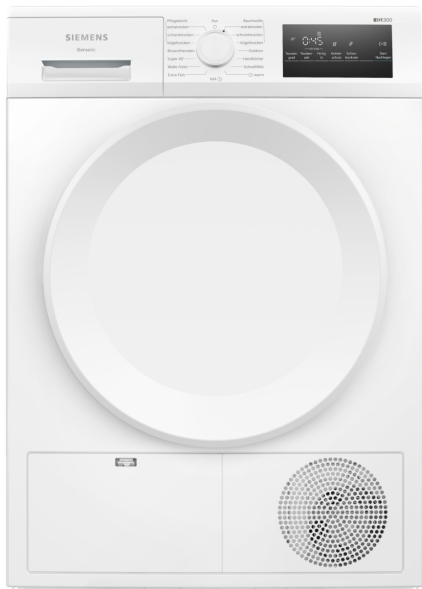


## iQ300, Wärmepumpen-Trockner, 8 kg, Weiß WT43H004



### Sonderzubehör

WZ11410	Verbindungssatz
WZ20160	Anschlussgarnitur Kondensat
WZ20400	Verbindungssatz mit Auszug
WZ20600	Wollekorb
WZDP20D	Podest mit Auszug, Trockner, cubic

iSensoric Wärmepumpentrockner für besonders effiziente Trocknung in der Klasse A++.

- ✓ autoDry: schonendes, präzises Trocknen und Schutz für deine Kleidung.
- ✓ Energieeffizienzklasse A++: für besonders effizientes Trocknen.
- ✓ Touch LED-Display: zeigt alle relevanten Informationen deutlich an und ist kinderleicht zu bedienen.
- ✓ Outdoor-Programm: trocknet auch wasserabweisende Outdoor-Bekleidung sicher und zuverlässig.
- ✓ easyClean-Filter: so einfach sauber zu halten.

### Ausstattung

#### Technische Daten

Bauform:	Freistehend
Arbeitsplatte abnehmbar:	Nein
Türöffnung:	Rechts
Länge Anschlusskabel:	145.0 cm
Abmessungen des Gerätes (H x B x T):	842x598x613 mm
Nettogewicht:	45.6 kg
Fluorierte Treibhausgase:	Nein
Hermetisch geschlossene Einrichtung:	Ja
EAN-Nummer:	4242003959619
Anschlusswert:	600 W
Absicherung:	10 A
Spannung:	220-240 V
Frequenz:	50 Hz
Maximale Beladungsmenge:	8.0 kg
Energieeffizienzklasse:	A++: sehr effizient
Energieverbrauch des Standard-Baumwollprogramms bei vollständiger Befüllung:	1.87 kWh
Programmdauer des Standard-Baumwollprogramms bei vollständiger Befüllung:	205 min
Energieverbrauch des Standard-Baumwollprogramms bei Teilbefüllung:	1.14 kWh
Programmdauer des Standard-Baumwollprogramms bei Teilbefüllung:	130 min
Gewichteter jährlicher Energieverbrauch <sup>1</sup> :	235.0 kWh/annum
Gewichtete Programmdauer des Standard-Baumwollprogramms bei vollständiger Befüllung und Teilbefüllung:	162 min
Durchschnittliche Kondensationseffizienz des Standard-Baumwollprogramms bei vollständiger Befüllung (%):	83 %
Durchschnittliche Kondensationseffizienz des Standard-Baumwollprogramms bei Teilbefüllung (%):	83 %
Gewichtete Kondensationseffizienz für das Standard-Baumwollprogramm bei vollständiger Befüllung und Teilbefüllung (%):	83 %



<sup>1</sup> Verbrauch pro Jahr bei 160 Standard-Trocknungszyklen im Standard-Baumwollprogramm bei Voll- und Teil-Befüllung inkl. Verbrauch der Betriebsarten mit geringer Leistungsaufnahme.

## iQ300, Wärmepumpen-Trockner, 8 kg, Weiß WT43H004

### Ausstattung

#### Leistung und Verbrauch

- Energieeffizienzklasse<sup>1</sup>: A++
- Stromverbrauch<sup>2</sup>: 235 kWh
- Nennkapazität: 1 - 8 kg
- Programmlaufzeit<sup>3</sup>: 205 min
- Geräuschwert: 65 dB (A) re 1 pW
- Kondensationseffizienzklasse<sup>4</sup>: B
- Kondensationseffizienz<sup>5</sup>: 83 %

#### Programme

- Standardprogramme: Baumwolle, Pflegeleicht
- Spezialprogramme: Wolle finish, Schnell/Mix, Outdoor, Handtücher, Zeitprogramm warm, Zeitprogramm kalt, Extra Fein, Super 40, Blusen/Hemden

#### Optionen

- touchControl-Tasten: Schonrocknen, Knitterschutz, Programmdauer, Trocknungsgradfeinjustage, 24 h Fertig in

#### Komfort und Sicherheit

- easyClean Filter
- softDry-Trommelsystem: große Edelstahltrommel, Mitnehmer im Softdesign
- AutoDry: feuchtegesteuerte Trocknungsprogramme
- LED-Display für Restzeitanzeige und 24 h Endezeitvorwahl, Programmstatus, Zusatzfunktionen
- anti-vibration Design: mehr Stabilität und Laufruhe
- Anzeige für gefüllten Kondensatbehälter
- Anzeige für Filterreinigung
- Kindersicherung
- Knitterschutz nach Programmende
- Signal am Programmende
- Komfortverschluss
- Türanschlag: rechts
- Metallverschlusshaken

#### Technische Informationen

- unterschiebbar ab 85 cm Nischenhöhe
- Gerätemaße (H x B): 84.2 cm x 59.8 cm
- Gerätetiefe: 61.3 cm
- Gerätetiefe inkl. Tür: 64.8 cm
- Gerätetiefe mit geöffneter Tür: 109.6 cm
- Wärmepumpentechnologie mit umweltfreundlichem Kältemittel R290

<sup>1</sup> Auf einer Energieeffizienzklasse-Skala von A+++ bis D.

<sup>2</sup> Verbrauch pro Jahr bei 160 Standard-Trocknungszyklen im Standard-Baumwollprogramm bei Voll- und Teil-Befüllung inkl. Verbrauch der Betriebsarten mit geringer Leistungsaufnahme.

<sup>3</sup> Programmdauer des Standard-Baumwollprogramms bei Vollbeladung

<sup>4</sup> Auf einer Kondensationseffizienzklassen-Skala von A bis G

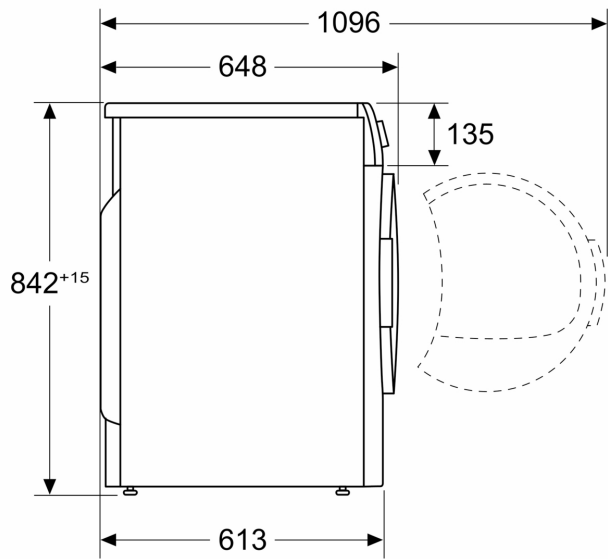
<sup>5</sup> Gewichtete Kondensationseffizienz des

Standard-Baumwollprogramms bei vollständiger Befüllung und Teilbefüllung

**iQ300, Wärmepumpen-Trockner,  
8 kg, Weiß  
WT43H004**

Maßzeichnungen

Maße in mm



Maße in mm

