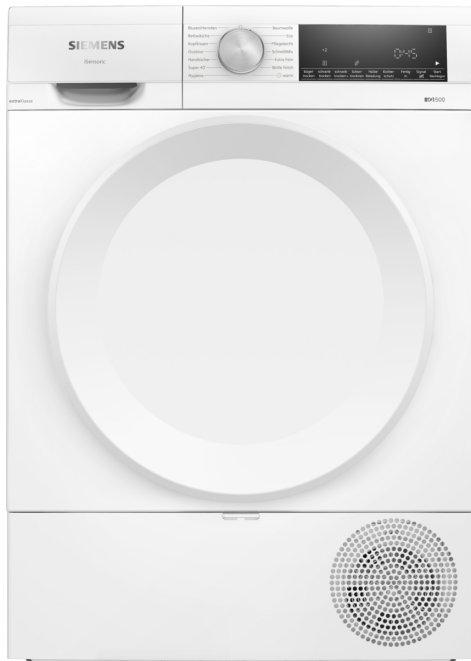


**iQ500, Wärmepumpen-Trockner,  
9 kg  
WQ33G2EEM**



Hervorragende Wäschepflege mit autoDry für eine schonende und gleichmäßige Trocknung Deiner Wäsche.

- ✓ autoDry: schonendes, präzises Trocknen und Schutz für deine Kleidung.
- ✓ speedPack: Zeit sparen mit unseren schnellen, hocheffizienten Trocknern.
- ✓ Halbe Beladung: passt die angezeigte Programmdauer an die geringere Beladungsmenge an.
- ✓ Reversierende Trommel: verhindert durch regelmäßige Änderung der Drehrichtung, dass sich große Wäschestücke ineinander verschlingen.
- ✓ großes LED-Display: alle Optionen und Funktionen stets im Blick und kinderleicht zu bedienen.

**Ausstattung**

**Technische Daten**

Bauform: .....	Freistehend
Arbeitsplatte abnehmbar: .....	Nein
Türöffnung: .....	Rechts
Länge Anschlusskabel: .....	145.0 cm
Abmessungen des Gerätes (H x B x T): .....	842x598x613 mm
Nettogewicht: .....	50.2 kg
Fluorierte Treibhausgase: .....	R290
Hermetisch geschlossene Einrichtung: .....	Ja
EAN-Nummer: .....	4242003972670
Anschlusswert: .....	600 W
Absicherung: .....	10 A
Spannung: .....	220-240 V
Frequenz: .....	50 Hz
Maximale Beladungsmenge: .....	9.0 kg
Energieeffizienzklasse <sup>1</sup> : .....	C
Gewichteter Energieverbrauch pro Zyklus (EU 2017/1369): .....	1.10 kWh/Zyklus
Gewichteter Energieverbrauch pro 100 Zyklen (EU 2017/1369):	110 kWh/100 Zyklen
Kondensationseffizienz (EU 2017/1369): .....	88 %
Programmdauer bei halber Kapazität (EU 2017/1369): .....	1:52
Programmdauer bei Nennkapazität (EU 2017/1369): .....	3:00



**Sonderzubehör**

WZ20600	Wollekorb
WZ27400	Verbindungssatz mit Auszug
WZ27410	Verbindungssatz
WZDP20D	Podest mit Auszug, Trockner, cubic

<sup>1</sup> Auf einer Energieeffizienzklassen-Skala von A bis G

## iQ500, Wärmepumpen-Trockner, 9 kg WQ33G2EEM

### Ausstattung

#### Leistung und Verbrauch

- Energieeffizienzklasse<sup>1</sup>: C
- Stromverbrauch<sup>2</sup>: 110 kWh
- Nennkapazität<sup>3</sup>: 9 kg
- Programmlaufzeit<sup>3</sup>: 3:00 h:min
- Geräuscheffizienzklasse: B (auf einer Skala von A bis D)
- Geräuschwert<sup>3</sup>: 63 dB (A) re 1 pW
- Kondensationseffizienzklasse: B (auf einer Skala von A bis D)
- Kondensationseffizienz<sup>3</sup>: 88%

#### Programme

- Standardprogramme: Baumwolle, Pflegeleicht
- Bettwäsche-Programm: reduziert das Verdrehen von großen Wäschestücken dank der reversierenden Trommel
- Spezialprogramme: Baumwolle, Blusen/Hemden, Baumwolle Eco, Extra Fein, Handtücher, Kopfkissen, Schnell/Mix, Outdoor, Super 40, Pflegeleicht, Wolle finish, Zeitprogramm warm, Bettwäsche, Hygiene

#### Optionen

- Knitterschutz 120 min am Programmende
- Option Halbe Beladung: optimiert die Trocknung bei kleineren Wäscheposten
- touchControl-Tasten: Bügeltrocken, Schranktrocken, Schranktrocken+, Fertig in, Knitterschutz, Schontrocknen, Signal, Start / Nachlegen / Pause, 24 h Fertig in

#### Komfort und Sicherheit

- softDry-Trommelsystem: große Edelstahltrommel, Mitnehmer im Softdesign
- easyClean Filter
- AutoDry: feuchtegesteuerte Trocknungsprogramme
- Großes, übersichtliches LED-Display für Restzeitanzeige und 24 h Endezeitvorwahl, Programmstatus, Zusatzfunktionen.
- Beladungsempfehlung
- anti-vibration Design: mehr Stabilität und Laufruhe
- Trommelinnenbeleuchtung: LED
- Kindersicherung
- Signal am Programmende
- Seitlich öffnende Drehtür, Anschlag rechts
- Metallverschlusshaken
- Komfort-Ablaufgarnitur

#### Technische Informationen

- unterschiebbar ab 85 cm Nischenhöhe
- Gerätemaße (H x B): 84.2 cm x 59.8 cm
- Gerätetiefe: 61.3 cm
- Gerätetiefe inkl. Tür: 64.8 cm
- Gerätetiefe mit geöffneter Tür: 109.6 cm
- Wärmepumpentechnologie mit umweltfreundlichem Kältemittel R290

<sup>1</sup> Auf einer Energieeffizienzklassen-Skala von A bis G

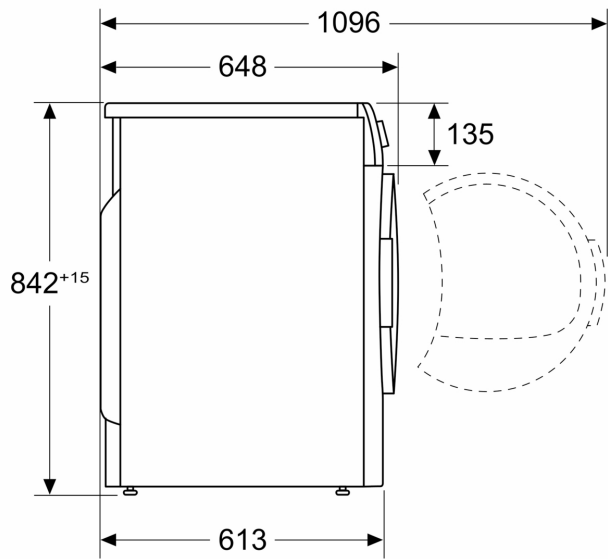
<sup>2</sup> Gewichteter durchschnittlicher Energieverbrauch für 100 Trocknungszyklen in kWh im Eco Programm

<sup>3</sup> Eco Programm bei voller Beladung

iQ500, Wärmepumpen-Trockner,  
9 kg  
WQ33G2EEM

Maßzeichnungen

Maße in mm



Maße in mm

