

## Wärmepumpen-Trockner, 8 kg, Weiß CWK6R204



## Der Constructa Wärmepumpentrockner mit Easy Clean Filter und Soft Dry-System für beste Trocknung in EEK A++.

- Easy Clean Filter: praktischer Kondensator Filter der einfach entnommen und gereinigt werden kann - das spart Zeit und Energie.
- Soft Dry-System: Extra schonend trocknen durch konstant warmen Luftstrom und geschwungene Mitnehmer.
- Schontrommel: Die weiche Trommel-Materialstruktur schützt alle Textilien und ist korrosionsbeständig.
- Anti Vibration: Hohe Standfestigkeit, optimale Dämmung und weniger Vibrationen für mehr Laufruhe.
- Schnell 40 Min. Programm: Durch optimierten Temperaturverlauf schnelle Trocknung in nur 40 Minuten.

### Technische Daten

Bauform: .....	Freistehend
Arbeitsplatte abnehmbar: .....	Nein
Türanschlag: .....	Rechts
Länge Anschlusskabel: .....	145.0 cm
Abmessungen des Gerätes: .....	842x598x613 mm
Nettogewicht: .....	48.3 kg
Fluorierte Treibhausgase: .....	Nein
Hermetisch geschlossene Einrichtung: .....	Ja
EAN-Nummer: .....	4242004282198
Anschlusswert: .....	600 W
Absicherung: .....	10 A
Spannung: .....	220-240 V
Frequenz: .....	50 Hz
Maximale Beladungsmenge: .....	8.0 kg
Energieeffizienzklasse: .....	A++
Energieverbrauch des Standard-Baumwollprogramms bei vollständiger Befüllung für elektrisch beheizte Haushaltswäschetrockner - neu (2010/30/EC): .....	1.74 kWh
Programmdauer des Standard-Baumwollprogramms bei vollständiger Befüllung: .....	205 min
Energieverbrauch des Standard-Baumwollprogramms bei Teilbefüllung für elektrisch beheizte Haushaltswäschetrockner - neu (2010/30/EC): ..	1.02 kWh
Programmdauer des Standard-Baumwollprogramms bei Teilbefüllung: ..	125 min
Gewichteter jährlicher Energieverbrauch für elektrisch beheizte Haushaltswäschetrockner - neu (2010/30/EC): .....	216.0 kWh/Jahr
Gewichtete Programmdauer des Standard-Baumwollprogramms bei vollständiger Befüllung und Teilbefüllung: .....	159 min
Durchschnittliche Kondensationseffizienz des Standard-Baumwollprogramms bei vollständiger Befüllung (%): .....	83 %
Durchschnittliche Kondensationseffizienz des Standard-Baumwollprogramms bei Teilbefüllung (%): .....	83 %
Gewichtete Kondensationseffizienz für das Standard-Baumwollprogramm bei vollständiger Befüllung und Teilbefüllung (%): .....	83 %

### Sonderzubehör

WMZ20600	Wollekorb
WTZ1110	Anschlussgarnitur Kondensat
WTZ11400	Verbindungssatz mit Auszug
WTZ20410	Verbindungssatz
WTZPW20D	Podest mit Auszug, Trockner, cubic



## Wärmepumpen-Trockner, 8 kg, Weiß CWK6R204

vollständiger Befüllung und Teilbefüllung

### Der Constructa Wärmepumpentrockner mit Easy Clean Filter und Soft Dry-System für beste Trocknung in EEK A++.

---

#### Leistung und Verbrauch

- Energieeffizienzklasse<sup>1</sup>: A++
- Stromverbrauch<sup>2</sup>: 216 kWh
- Nennkapazität: 1 - 8 kg
- Programmlaufzeit<sup>3</sup>: 205 min
- Geräuschwert: 63 dB (A) re 1 pW
- Kondensationseffizienzklasse<sup>4</sup>: B
- Kondensationseffizienz<sup>5</sup>: 83 %

#### Programme

- Standardprogramme: Baumwolle, Pflegeleicht
- Spezialprogramme: Mix, Outdoor, Handtücher, Zeitprogramm warm, Zeitprogramm kalt, Dessous, Schnell 40 Min., Hemden

#### Optionen

- Touch Control-Tasten: Schongang, Knitterschutz, Programmdauer, Trocknungsgradfeinjustage, 24 h Fertig in

#### Komfort und Sicherheit

- Soft Dry-System: große Edelstahl-Schontrommel, Mitnehmer im Softdesign
- Easy Clean Filter
- Auto Dry: feuchtgesteuerte Trocknungsprogramme
- LED-Display für Restzeitanzeige und 24 h Endezeitvorwahl, Programmstatus, Zusatzfunktionen
- Anti Vibration Design - mehr Stabilität und Laufruhe
- Anzeige für gefüllten Kondensatbehälter
- Anzeige für Filterreinigung
- LED-Trommelinnenbeleuchtung
- Kindersicherung
- Knitterschutz nach Programmende
- Signal am Programmende
- Tür weiß, schwarz
- Komfortverschluss
- Türanschlag: rechts
- Metallverschlusshaken

#### Technische Informationen

- Unterschiebbar ab 85 cm Nischenhöhe
- Gerätemaße (H x B): 84.2 cm x 59.8 cm
- Gerätetiefe: 61.3 cm
- Gerätetiefe inkl. Tür: 64.8 cm
- Gerätetiefe mit geöffneter Tür: 109.6 cm
- Wärmepumpentechnologie mit umweltfreundlichem Kältemittel R290

<sup>1</sup> Auf einer Energieeffizienzklasse-Skala von A+++ bis D.

<sup>2</sup> Verbrauch pro Jahr bei 160 Standard-Trocknungszyklen im Standard-Baumwollprogramm bei Voll- und Teil-Befüllung inkl. Verbrauch der Betriebsarten mit geringer Leistungsaufnahme.

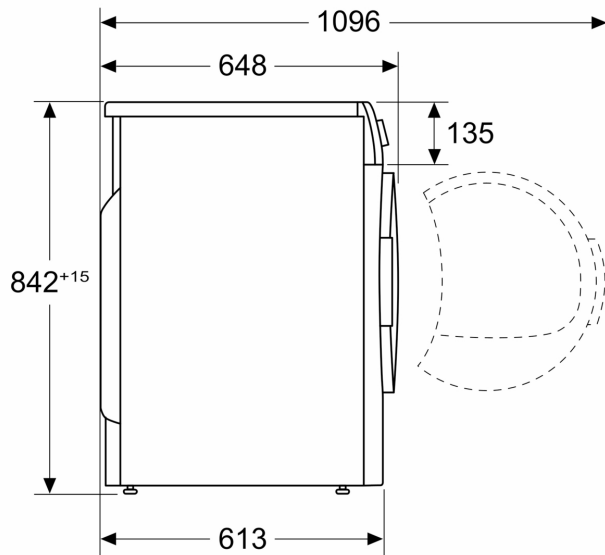
<sup>3</sup> Programmdauer des Standard-Baumwollprogramms bei Vollbeladung

<sup>4</sup> Auf einer Kondensationseffizienzklassen-Skala von A bis G

<sup>5</sup> Gewichtete Kondensationseffizienz des Standard-Baumwollprogramms bei

**Wärmepumpen-Trockner, 8 kg, Weiß  
CWK6R204**

Maße in mm



Maße in mm

