

**iQ500, Freistehende
Kühl-Gefrier-Kombination mit
Gefrierbereich unten, 203 x 70
cm, Gebürsteter schwarzer Stahl
AntiFingerprint, Total noFrost
KG49N4XAF**



Der extrabreite 70-cm-Gefrierschrank mit hyperFresh-System, um Obst und Gemüse länger frisch zu halten, und Total noFrost, um nicht mehr abtauen zu müssen

- ✓ hyperFresh 0°C: Temperaturen etwas über 0°C sorgen dafür, dass deine Lebensmittel länger frisch bleiben.
- ✓ Metallrückwand mit multiAirflow: gleichmäßig gekühlte Lebensmittel und Getränke auf allen Ebenen.
- ✓ freezerLight: clevere Gefrierfachbeleuchtung.
- ✓ bottleCooler: Getränke perfekt lagern und kühlen.
- ✓ Türalarm: damit die Tür geschlossen und Kälte drinnen bleibt.

Energieeffizienzklasse:	A
Durchschnittlicher Energieverbrauch in Kilowattstunden pro Jahr (kWh/a) (EU 2017/1369):	122 kWh/Jahr
Summe der Volumen der Tiefkühlfächer:	129 l
Summe der Volumen der Kaltlagerfächer und Kühlfächer:	311 l
Geräuschwert:	29 dB(A) re 1pW
Geräusch-Effizienzklasse:	A
Bauform:	Freistehend
Dekorrahmen/ -platte:	Nicht möglich
Höhe:	2030 mm
Gerätebreite:	700 mm
Gerätetiefe:	667 mm
Nettogewicht:	107.8 kg
EAN-Nummer:	4242003968529
Absicherung:	10 A
Türöffnung:	Rechts wechselbar
Spannung:	220-240 V
Frequenz:	50 Hz
Länge Anschlusskabel:	226.0 cm
Anzahl Verdichter:	1
Anzahl unabhängiger Kühlkreisläufe:	2
Innenlüfter:	Nein
Scharniere wechselbar:	Ja
Anzahl verstellbarer Ablagen-Kühlteil (Stck):	3
Flaschenregale:	Ja
Frostfree System:	Kühlschrank und Gefriergerät
Gerätetyp:	Freistehend



iQ500, Freistehende Kühl-Gefrier-Kombination mit Gefrierbereich unten, 203 x 70 cm, Gebürsteter schwarzer Stahl AntiFingerprint, Total noFrost KG49N4XAF

Leistung und Verbrauch

- Energieeffizienzklasse: A
- Energieverbrauch / Jahr: 122 kWh/a
- Geräuscheffizienzklasse / Geräusch-Wert: A / 29 dB
- Nutzinhalt gesamt: 440 l

Design

- Türen Gebürsteter schwarzer Stahl antiFingerprint, Seitenwände cast iron
- Gebürsteter schwarzer Stahl antiFingerprint
- Vertikal integrierter Griff
- Metallrückwand
- dimLight - sanft aufdimmende LED-Innenbeleuchtung

Komfort und Sicherheit

- Total noFrost - nie wieder abtauen und keine Wassertropfen mehr an der Rückwand des Kühlschranks
- Getrennte, elektronische Temperaturregelung, über LED ablesbar
- Getrennte Temperaturregelung für Kühl- und Gefrierraum
- Super-Taste: superKühlen
- Super Gefrieren: ja
- Multi-Airflow-System
- Optische und akustische Warneinrichtung bei geöffneter Tür
- Optische und akustische Warnung bei unzulässigem Temperaturanstieg im Gefrierteil

Kühlteil

- Nutzinhalt Kühlfächer: 311 l
- 5 Abstellflächen aus Sicherheitsglas, davon 3 höhenverstellbar
- bottleCooler, verchromter Flaschenrost
- 3 Türabsteller, davon 1 Butter-/Käsefach
- Butter-/Käsefach

Frischhaltesystem

- 1 hyperFresh 0°C Box - Fisch und Fleisch bleiben länger frisch, 1 hyperFresh Box - hält Obst und Gemüse länger frisch

Gefrierteil

- Nutzinhalt Tiefkühlfächer: 129 l
- Gefriervermögen in 24 Std.: 11.5 kg
- Lagerzeit bei Störung : 24 h
- 3 transparente Gefriergut-Schubladen

Maße

- Gerätemaße (H x B x T): 203.0 cm x 70.0 cm x 66.7 cm

Technische Informationen

- Türanschlag rechts, wechselbar
- Höhenverstellbare Füße vorne, Rollen hinten

- 220 - 240 V
- Länge des Anschlusskabel: 226 cm
- Klimaklasse: SN-T

Zubehör

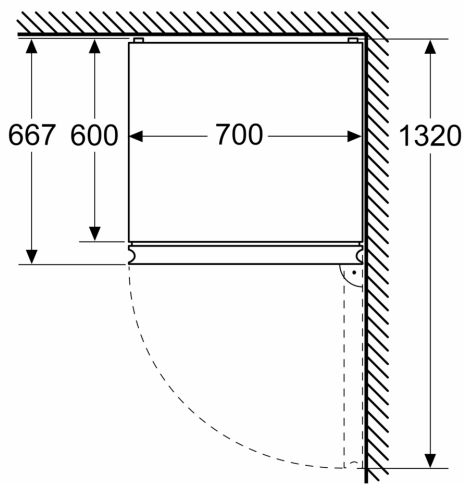
- 1 x Eiswürfelschale

Länderspezifische Optionen

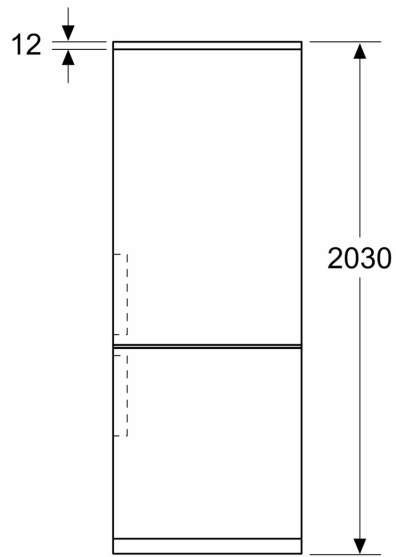
- Auf Basis der Ergebnisse der Normprüfung über 24 Std. Tatsächlicher Verbrauch abhängig von Nutzung/Standort des Geräts.

**iQ500, Freistehende
Kühl-Gefrier-Kombination mit
Gefrierbereich unten, 203 x 70
cm, Gebürsteter schwarzer Stahl
AntiFingerprint, Total noFrost
KG49N4XAF**

Maße in mm



Maße in mm



Maße in mm

