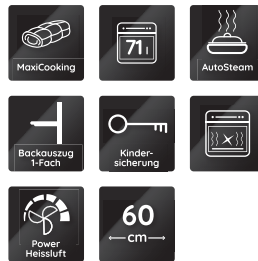


# BBA2S85HU1K

Einbau-Backofen mit Dampffunktionen (71 l)

**Bauknecht**

Für mich und mein Zuhause



## TOP 4

- Gentle Steam – Backergebnisse auf einem neuen Level sowie schonendes Garen
- Garraumvolumen 71 Liter
- Heißluftbackofen mit 12 Funktionen (9 traditionelle, 3 Automatik-Programme)
- Versenkbare Bedienknebel

## SCHWARZES GLAS

BBA2S85HU1K  
EAN 40 11577 84078 0

## REGELUNG UND BETRIEBSARTEN

- Heißluftbackofen mit 12 Funktionen (9 traditionelle, 3 Automatik-Programme)

## FUNKTION

- **Gentle Steam** – Backergebnisse auf einem neuen Level sowie schonendes Garen
- Multi-Level-Kochen – gleichzeitiges Zubereiten auf drei Ebenen
- PowerHeißluft – von Beginn an gleichmäßige Verteilung der heißen Luft
- Maxi Cooking – optimierte Funktion für das Garen großer Fleischstücke
- Pizzafunktion – lecker und knusprig

## AUSSTATTUNG

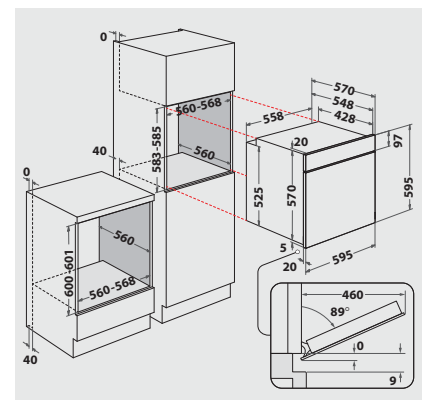
- Garraumvolumen 71 Liter
- XXL Garraum – mehr Raum für extra große Gerichte
- Displaytextfarbe weiß
- Vollglasinnentür, 2-fach verglast
- **1-fach Teilauszug**
- Glas-Schalterblende
- Versenkbare Bedienknebel
- Bedienknebel schwarz
- Kindersicherung
- 1 Halogen-Lampe im Innenraum

## ZUBEHÖR

- 1 Gitterrost
- 1 Backblech, emailliert
- 1 Fettpfanne

## TECHNISCHE DATEN UND MASSE

- Energieeffizienzklasse A<sup>+</sup>
- Energieverbrauch nach DIN 0,89 kWh konventionell
- Energieverbrauch nach DIN 0,69 kWh Umluft
- Gesamtanschlusswert: 2,9 kW
- Länge des Anschlusskabels 100 cm
- Nischenmaße (HxBxT): 600x560x555 mm



<sup>1</sup> Energieeffizienzklassen-Spektrum von A+++ bis D