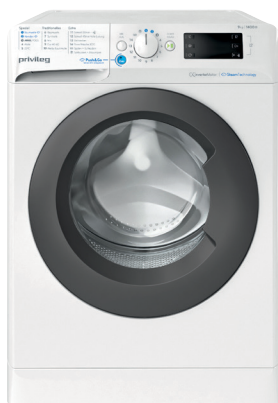


# PWFV X 953 N

InneX Steam-Waschmaschine (9 kg)



## TOP 4

- Extrem ausdauernder und verschleißresistenter Dynamic Inverter-Motor
- Antiflecken-Option – gezielt und effektiv bei Flecken
- Push&Go mit Steam-Technologie – Reduziert die Bügelzeit um bis zu 30%\* auf Knopfdruck!<sup>1</sup>
- Ariel PODS - Programm – Nie wieder Rätselfragen bei der Waschmitteldosierung oder der Programmeinstellung.

Weiß

**PWFV X 953 N**

EAN 80 03437 05280 4

## Komfort

- Water Balance Plus – sauber mit gutem Gewissen
- Extrem ausdauernder und verschleißresistenter **Dynamic Inverter-Motor**
- Mehrfachwasserschutz+
- Tastensperre: Die perfekte Kindersicherung
- Leicht zugängliche Fremdkörperfalle

## Programme

- Energieoptimierte Grundprogramme: Buntwäsche, Feinwäsche, Baumwolle, Synthetik, Mischwäsche, Eco 40-60, weiße Wäsche, Wolle, 20 °C, Spülen + Schleudern, Schleudern + Abpumpen
- Zeitoptimierte Programme: Kurz 30', Schnell 20°/40°/60°, Kurz 45'
- Spezielle Programme: Daunen, Baumwolle 30°, Synthetik 30°, Ariel PODS
- Push&Go mit Steam-Technologie – Reduziert die Bügelzeit um bis zu 30%\* auf Knopfdruck!<sup>1</sup>
- Ariel PODS - Programm – Nie wieder Rätselfragen bei der Waschmitteldosierung oder der Programmeinstellung.
- Kurz 45' – saubere Wäsche bei voller Beladung in nur 45 Minuten
- Kurz 30' – schnelle Wäsche in 30 Minuten

## Ausstattung

- Eco-Ball

## Zusatzfunktionen

- Maschinenreinigung – sauber und bequem
- Antiflecken-Option – gezielt und effektiv

bei Flecken

- Spülen und Schleudern, Schleudern und Abpumpen, Drehzahlreduzierung, Start/Pause
- Kurz-Taste

## Display

- 2-in-1 Display mit Restzeitanzeige sowie Temperaturvorwahl
- Startzeitvorwahl 1 – 23 Std. wählbar
- Separate Programmablaufanzeige
- Anzeige für: Tür frei, Wasserhahn zu, Pumpe, Service

## Verbrauchswerte

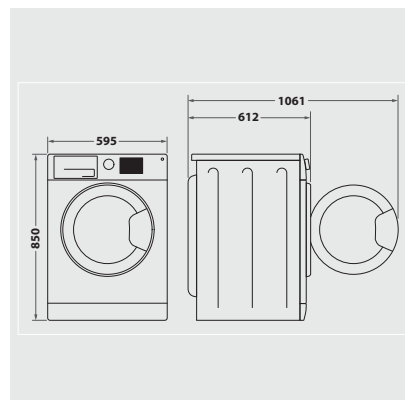
- Energieeffizienzklasse B<sup>2</sup>
- Bis zu 9 kg Fassungsvermögen
- Schleuderdrehzahl: 1400 U/min, Schleudereffizienzklasse B
- Luftschallemissionen im Schleudergang: 78 dB(A), Luftschallemissionsklasse C
- Gewichteter Energieverbrauch pro 100 Betriebszyklen: 57 kWh
- Gewichteter Wasserverbrauch pro Betriebszyklus: 50 Liter
- Programmdauer „eco 40-60“: 3:40 h

## Anschluss und Maße

- 10 Ampere
- Anschlusskabelänge: 120 cm
- Gewicht brutto 72 kg, Gewicht netto 71 kg
- Maße (HxBxT): 85x59,5x63 cm
- Maße verpackt (HxBxT): 87x64x64,5 cm

## WPRO-Zubehör (optional)

- Verbindungsrahmen mit Ablage SKS101, EAN 8015250441444
- Verbindungsrahmen KCL103, EAN 8015250830729
- CALBLOCK+ Antikalk-Filter CAL300, EAN 8015250608076
- 3 in 1 Entkalker für Waschmaschinen und Geschirrspüler, 6er Pack DES618, EAN 8015250590647



<sup>1</sup> \*Ergebnisse beim Vergleich von Push&Go mit Steam und Push&Go ohne Steam unter Verwendung einer professionellen Dampf bügelstation mit Wassertank; Durchschnittliche Zeitersparnis beim Bügeln bei einem Set bestehend aus Hemd, Kissenbezug und Langarmhemd aus 100 % Baumwolle. Getestet von Innovhub-SSI.

<sup>2</sup> Energieeffizienzklassen-Spektrum von A bis G