

KGIS 16F3 P

StopFrost Einbau-Kühl-/Gefrierkombination (Nische 158)

Bauknecht
Für mich und mein Zuhause



TOP 4

- Energieeffizienzklasse D¹
- StopFrost – Abtauen in nur 1 Minute!
- Dynamic Intelligence stellt die Temperatur nach dem Öffnen schneller wieder her
- Elektronische Steuerung über LED Display

WEISS

KGIS 16F3 P
EAN 40 11577 11046 3

KOMFORT

- Elektronische Steuerung über LED Display
- Elektronische Temperaturregelung
- Warnsignal bei Störungen: optisch

KÜHLTEIL/AUSSTATTUNG BEI VOLLKÜHL- RAUM

- Dynamic Intelligence stellt die Temperatur nach dem Öffnen schneller wieder her
- Gleichmäßige Luftzirkulation im Kühlraum dank Ventilator
- Optimale Ausleuchtung des Innenraums durch LED
- Abtauautomatik im Kühlteil
- 4 Ablagen aus Sicherheitsglas, davon 3 höhenverstellbar
- 1 Obst- und Gemüseschublade
- 3 Türfächer und Butterfach mit Klappe

GEFRIERTEIL

- **StopFrost** – eine abnehmbare StopFrost Platte sammelt den entstehenden Frost, der dann leicht entfernt werden kann
- XXL-Box – kippicher, transparent und 25 % mehr Stauraum
- 3 kippichere Gefrierschubladen, davon 1 XXL-Box
- Lagerzeit bei Störungen: 19 Std.

VERBRAUCHSWERTE

- Energieeffizienzklasse D¹
- Energieverbrauch: 175 kWh/Jahr
- Nutzinhalt: 153 l Kühlen, 79 l Gefrieren, gesamt 232 l

- Luftschallemissionsklasse: B, 32 dB(A) re 1 pW
- Gefriervermögen: 4 kg/24 Std.

TECHNISCHE DATEN

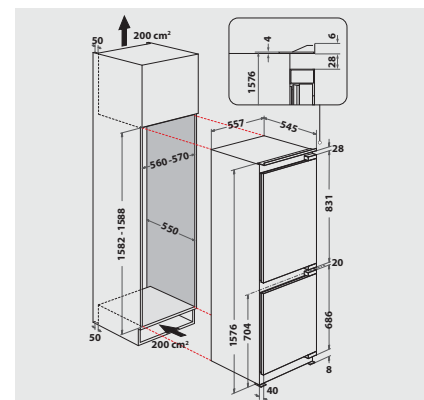
- Einfache Festtürmontage SETMO-QUICK
- Gesamtanschluss: 140 W
- Türanschlag rechts, wechselbar
- Maße (HxBxT): 1576x557x545 mm

ZUBEHÖR

- 1 Eierleiste (6 Eier)
- 1 Eiskwürfelbehälter

WPRO-ZUBEHÖR (OPTIONAL)

- Goodbye Odours Geruchsabsorber für den Kühlschrank
DEO213, EAN 8015250441413
- Ice Mate
ICM101, EAN 8015250381504



¹ Energieeffizienzklassen-Spektrum von A bis G